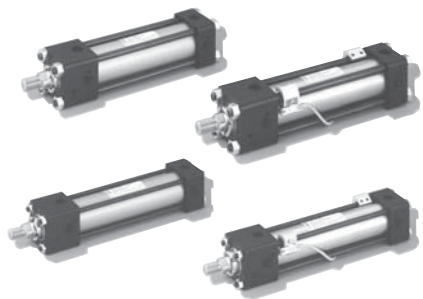


采用ISO基准尺寸的16MPa用双作用液压油缸

- 符合ISO 6020-2 (JIS B 8367-2)。注1)
- 采用浮动缓冲器, 实现了平稳启动。注2)
- 对于 $\phi 32 \sim \phi 160$ 的所有油缸内径标准配置开关。
- 与140H-8系列相比, 重量更轻、结构更紧凑。
- 标准配置高性能缓冲器。
- 滑动部密封采用ISO标准。



标准规格

种类	标准型、配套开关
公称压力	16MPa
最高容许压力	20MPa
耐压力	24MPa
最低工作压力	有杆腔端: A活塞杆0.6MPa以下 无杆腔端: 0.3MPa以下 B活塞杆0.45MPa以下
工作速度范围 注3)	$\phi 32 \sim \phi 63$: 8~400mm/s $\phi 80 \sim \phi 125$: 8~300mm/s $\phi 140 \sim \phi 160$: 8~200mm/s
工作温度范围 (周围温度及油温)	标准型.....-10~+80°C 注4) 配套开关AX型.....-10~+70°C WR、WS型.....-10~+60°C (但无冻结)
缓冲结构	金属嵌合方式
适用工作油	一般矿物性工作油 (使用其他工作油时请参见与工作油的适合表。)
螺纹公差	JIS 6g/6H
油口螺纹	Rc (JIS B 0203)、G (ISO 1179-1)
行程长度的容许误差	100mm以下 $+0.8$ ₀ 101~250mm $+1.0$ ₀ 251~630mm $+1.25$ ₀ 631~1000mm $+1.4$ ₀ 1001~1600mm $+1.6$ ₀ 1601~2000mm $+1.8$ ₀
安装形式	SD、LA、EA、EB、FA、FE、FB、CA、CB、TA、TC
附件	<ul style="list-style-type: none"> • T形顶端接头(单耳环) • Y形顶端接头(双耳环)带销 • 锁紧螺母 • 防尘罩: 尼龙防水布(标准) : 氯丁二烯(非标准) : CONEX(非标准) 注5)

• 安装形式SD、FA、FE、FB未在JIS及ISO标准中规定。

术语说明

公称压力

为了便于称呼而给油缸压力定的名义压力。与规定条件下保证性能的工作压力(额定压力)未必一致。

最高容许压力

油缸内部所产生压力的容许最高值(波动压力等)。

耐压力

恢复为公称压力后不降低性能所能承受的最大试验压力。

最低工作压力

在无负荷的情况下水平放置的油缸动作时, 所需要的最低压力。

• 由于负荷的惯性在油缸内产生的液压应限制在最高容许压力以内。

• 在活塞杆顶端螺纹部带锁紧螺母的情况下使用时, 请增加螺纹长度(A尺寸)。

注1) 油缸内径 $\phi 140$ 及双活塞杆未在JIS及ISO标准中规定。

活塞杆系列B及油口Rc采用JIS B8367-2标准。(未包含在ISO 6020-2中。)

注2) $\phi 32$ 以外, 活塞杆形式为A活塞杆的有杆腔端未采用浮动缓冲器。

注3) 组合密封规格(密封标记8)的工作速度范围的最低值为1mm/s。

注4) 标准型密封材质回采用氢化丁腈橡胶, 可在选定资料记载的工作温度范围内使用。

注5) 防尘罩的CONEX是帝人株式会社的注册商标。

产品系列

单位: mm

构造	系列	活塞杆径	$\phi 32$	$\phi 40$	$\phi 50$	$\phi 63$	$\phi 80$	$\phi 100$	$\phi 125$	$\phi 140$	$\phi 160$	
通用型	双作用单活塞杆	标准型 160H-1	●	●	●	●	●	●	●	●	●	
		配套开关 160H-1R	●	●	●	●	●	●	●	●	●	●
	双作用双活塞杆	标准型 160H-1D	●	●	●	●	●	●	●	●	●	●
		配套开关 160H-1RD	●	●	●	●	●	●	●	●	●	●
耐切削油规格	双作用单活塞杆	标准型 160HW-1	●	●	●	●	●	●	●	●	●	
		配套开关 160HW-1R	●	●	●	●	●	●	●	●	●	●

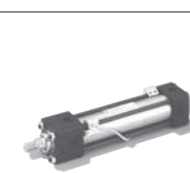
注) • 如需使用开关, 请使用配套开关油缸。

• 标准型产品无法安装开关。

双作用单活塞杆



标准型
(160H-1、160HW-1)

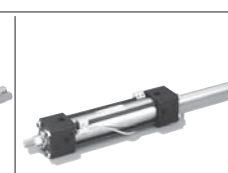


配套开关
(160H-1R、160HW-1R)

双作用双活塞杆



标准型 (160H-1D)



配套开关 (160H-1RD)

标准行程范围

单位: mm

内径	行程
$\phi 32$	~1200
$\phi 40$ 、 $\phi 50$	~1600
$\phi 63$	~2000
$\phi 80 \sim \phi 160$	~2000

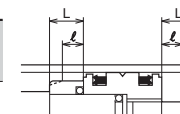
• 上述为标准产品可制造的最大行程。若需上述长度以上的行程, 请咨询本公司。
• 活塞杆的压杆稳定长度应单独考虑。

缓冲行程的长度

单位: mm

内径	缓冲环长度L	缓冲环行程长度 ℓ
$\phi 32$	21	6
$\phi 40 \sim \phi 80$	25	
$\phi 100$ 、 $\phi 125$		30
$\phi 140$ 、 $\phi 160$		

• 可在行程终点使用的缓冲行程的长度。
• 不在行程终点使用, 而是在到达该点之前5mm以上停止时, 缓冲效果将减弱, 请加以注意。此时, 请另行咨询本公司。



不需要时，不标记型号记号的虚线。 ■ 非标准产品

通用型

● 标准型

160H-1

● 配套开关

160H-1R

双作用单活塞杆

160H-1 : 标准型
160H-1R : 配套开关

双作用双活塞杆

160H-1D : 标准型
160H-1RD : 配套开关

- 1 丁腈橡胶
 - 2 聚氨酯橡胶
 - 6 氯化丁腈橡胶
 - 8 组合密封
- 密封的构成请参见卷首的选定资料。

油缸内径(mm)
B活塞杆
φ32, φ40, φ50, φ63, φ80, φ100, φ125, φ140, φ160
A活塞杆
φ32, φ40, φ50, φ63, φ80, φ100, φ125

A 活塞杆
B 活塞杆

- B 两端带缓冲器
- R 有杆腔端带缓冲器
- H 无杆腔端带缓冲器
- N 无缓冲器

耐切削油规格

● 标准型

160HW-1

● 配套开关

160HW-1R

双作用单活塞杆

160HW-1 : 标准型
160HW-1R : 配套开关

油缸内径 (mm)
φ32, φ40, φ50, φ63, φ80

氯化丁腈橡胶

- 有 5 WR505 (电线后面取出, 带电线5m)
- 接 7 WR505F (电线后面取出, 带电线5m/附带柔性管)
- 点 6 WR515 (电线后面取出, 带电线5m/电线式)
- 无 [RA] AX205WCE (电线后面取出, 带电线5m)
- 无 [RB] AZ205WCE (电线上面取出, 带电线5m)
- 接 2 WS215-1F (电线后面取出, 带电线5m)
- 点 4 WS215-1 (电线后面取出, 带电线5m/附带柔性管)
- 3 WS225-1 (电线后面取出, 带电线5m)

开关一览表

种类	开关标记	负荷电压范围	负荷电流范围	最大开关容量	保护电路	指示灯	连接方式	电线长度	适用负荷		
有接点	[AF] AX101CE				无	无	0.3mm ² 双芯外径φ4mm 电线后面取出	1.5m	小型继电器 可编程控制器		
	[AG] AX105CE	DC:5~30V	DC:5~40mA	DC:1.5W AC:2VA	有	发光二极管 (ON时红色灯亮)	0.3mm ² 双芯外径φ4mm 电线后面取出	5m			
	[AH] AX111CE	AC:5~120V	AC:5~20mA					1.5m			
	[AJ] AX115CE							5m			
	[AE] AX125CE	DC:30V以下 AC:120V以下	DC:40mA以下 AC:20mA以下		无	无		5m			
	[AK] AX11ACE	AC:5~120V	5~20mA	2VA	有	发光二极管 (ON时红色灯亮)	4针连接器式 电线后面取出	0.5m			
	[AL] AX11BCE	DC:5~30V	5~40mA	1.5W				0.5m			
	[AP] AZ101CE				无	无		1.5m			
	[AR] AZ105CE	DC:5~30V	DC:5~40mA	DC:1.5W AC:2VA	有	发光二极管 (ON时红色灯亮)	0.3mm ² 双芯外径φ4mm 电线上面取出	5m			
	[AS] AZ111CE	AC:5~120V	AC:5~20mA					1.5m			
	[AT] AZ115CE				无	无		5m			
	[AN] AZ125CE	DC:30V以下 AC:120V以下	DC:40mA以下 AC:20mA以下		有	发光二极管 (ON时红色灯亮)	4针连接器式 电线上面取出	0.5m			
	[AU] AZ11ACE	AC:5~120V	5~20mA	2VA	有	发光二极管 (ON时红色灯亮)	4针连接器式 电线上面取出	0.5m			
	[AW] AZ11BCE	DC:5~30V	5~40mA	1.5W				5m			
	[AM] AX135CE				有	发光二极管 (OFF时红色灯亮)	0.3mm ² 双芯外径φ4mm 电线后面取出	5m			
	[AY] AZ135CE	AC/DC:90~240V	5~300mA	B接点输出	有	发光二极管 (ON时红色灯亮)	0.3mm ² 双芯外径φ4mm 电线上面取出	5m			
	[AQ] AX145CE				有	发光二极管 (ON时红色灯亮)	0.3mm ² 双芯外径φ4mm 电线上面取出	5m			
	[AX] AZ145CE	AC/DC:24~240V	5~300mA	30VA	有	发光二极管 (ON时红色灯亮)	0.3mm ² 双芯外径φ4mm 电线上面取出	5m			
5	WR505	DC:5~50V	DC:3~40mA	DC:1.5W	无	发光二极管 (ON时红色灯亮)	0.3mm ² 双芯外径φ4mm 电线后面取出	5m			
7	WR505F	AC:5~120V	AC:3~20mA	AC:2VA				5m			
6	WR515							5m			
无接点	[BE] AX201CE-1				有	发光二极管 (ON时红色灯亮)	0.3mm ² 双芯外径φ4mm 电线后面取出	1.5m			
	[BF] AX205CE-1							5m			
	[CE] AX211CE-1	DC:5~30V	5~40mA	—				4针连接器式 电线后面取出	0.5m		
	[CF] AX215CE-1								1m		
	[CH] AX21CCE-1							有	发光二极管 (双灯式 红/绿)	1.5m	
	[CJ] AX21DCE-1							有	发光二极管 (ON时红色灯亮)	0.3mm ² 双芯外径φ4mm 电线上面取出	5m
	[BM] AZ201CE-1							有	发光二极管 (双灯式 红/绿)	1.5m	
	[BN] AZ205CE-1							有	发光二极管 (ON时红色灯亮)	0.3mm ² 双芯外径φ4mm 电线上面取出	5m
	[CM] AZ211CE-1							有	发光二极管 (ON时红色灯亮)	0.3mm ² 双芯外径φ4mm 电线上面取出	5m
	[CN] AZ215CE-1							有	发光二极管 (ON时红色灯亮)	0.3mm ² 双芯外径φ4mm 电线上面取出	5m
[RA] AX205WCE	DC:5~30V	5~40mA	—	有	发光二极管 (ON时红色灯亮)	0.3mm ² 双芯外径φ4mm 电线后面取出	5m				
[RB] AZ205WCE							5m				
[RE] AX215WCE				有	发光二极管 (双灯式 红/绿)	0.3mm ² 双芯外径φ4mm 电线后面取出	5m				
[RF] AZ215WCE				有	发光二极管 (双灯式 红/绿)	0.3mm ² 双芯外径φ4mm 电线上面取出	5m				
无接点	2	WS215-1	DC:10~30V	5~20mA	—	有	0.3mm ² 双芯外径φ4mm 电线后面取出	5m			
	4	WS215-1F						5m			
	3	WS225-1						5m			
无接点 C E 认证	[CT] AX211CE-1	DC:5~30V	5~40mA	—	有	发光二极管 (双灯式 红/绿)	0.3mm ² 双芯外径φ4mm 电线后面取出	1.5m			
	[CU] AX215CE-1							5m			
	[CV] AX21BCE-1							4针连接器式 电线后面取出			
	[CW] AZ211CE-1							0.3mm ² 双芯外径φ4mm 电线上面取出			
	[CX] AZ215CE-1							0.3mm ² 双芯外径φ4mm 电线上面取出			
	[CY] AZ21BCE-1							4针连接器式 电线上面取出			
								0.5m			

注) ● 在无保护电路的开关中, 如果使用电感负荷(继电器等), 请务必在负荷上安装保护电路(SK-100)。

- AX, AZ135CE的逻辑输出为B接点。检测到活塞杆时开关接点为OFF(指示灯亮)。
- 关于各开关的详细, 请务必阅读卷末的开关规格栏。

● 通用型

AX型 (电线后面取出)
AZ型 (电线上面取出)



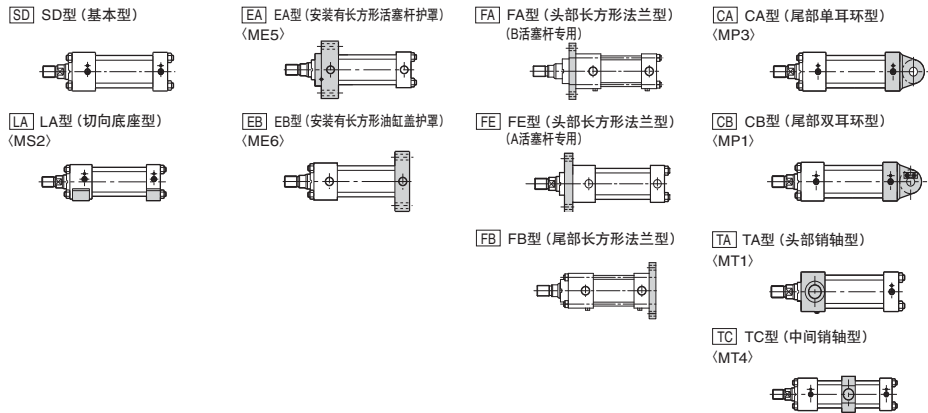
● 耐切削油规格

WR, WS型开关

● 对于开关标记①, 在订购耐切削油开关WR, WS型时请注意以下各项。

- 5 WR505 开关本体和直线盒式连接器(F-SB)为套件
- 2 WS215-1 [柔性管(F-05: 4.8m)需另行订购。]
- 7 WR505F 开关本体和直线盒式连接器(F-SB)附带柔性管(F-05: 4.8m)
- 4 WS215-1F

安装形式 () 内为ISO 6020-2采用的名称。



注) SD, FA, FB未包含在ISO标准内。

工作油与密封材质的适用性

密封材质	适用工作油				
	一般矿物性 工作油	水-甘油类 工作油	磷酸酯类 工作油	W/O 工作油	O/W 工作油
① 丁腈橡胶	○	○	×	○	○
② 聚氨酯橡胶	◎	×	×	△	△
⑥ 氢化丁腈橡胶	○	◎	×	◎	◎
⑧ 组合密封	○	○	×	○	○

- ◎表示可以使用，×表示不可使用。
- △表示使用时请咨询本公司。
- ◎表示注重耐磨损性时推荐使用的密封材质。
- 工作温度范围请参见选定资料。

耐切削油规格/密封材质和切削油的适用性

密封材质	非水溶性切削油		水溶性切削油
	1类	2类	
⑥ 氢化丁腈橡胶	○	×	○

○：可以使用 ×：不可使用

关于密封材质的工作温度范围，请参见卷首的选定资料。

密封构成表

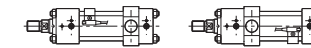
密封标记	1	2	6	8
规格名称	丁腈橡胶规格	聚氨酯橡胶规格	氢化丁腈橡胶规格	组合密封规格
活塞密封件				
活塞杆密封件和刮垢环				
固定部(O形环等)	丁腈橡胶	丁腈橡胶	氢化丁腈橡胶	丁腈橡胶

可安装开关的最小行程

单位: mm

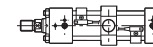
内径 mm	开关种类	TC型以外				TC型			
		安装1个开关		安装2个开关		安装1个开关		安装2个开关	
		AX型	WR型 WS型	AX型	WR型 WS型	AX型	WR型 WS型	AX型	WR型 WS型
φ32		30	55(75)	30(40)	55(75)	60	85	115	165
φ40		25	50(75)	25	50(75)	60	80	115	170
φ50		25	50	25	50	65	90	125	180
φ63		25	50	25	50	65	95	125	180
φ80		20	50	25	50	75	100	135	190
φ100		20	-	25	-	90	-	150	-
φ125		20	-	25	-	90	-	160	-
φ140		20	-	25	-	95	-	170	-
φ160		20	-	25	-	110	-	185	-

注) ● TC型(安装1个开关)时, 如下图所示, 为TC配件最靠近护罩侧时的油缸行程。



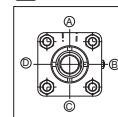
● 安装开关时的TC型的最小PH尺寸请参见TC型外形尺寸图。

● TC型(安装2个开关)时, 为下图所示的TC配件位于中心时的油缸行程。



● () 的尺寸是在同一面上各安装一个有杆腔端检测、无杆腔端检测用开关时的最小行程。

标准规格



- 两端带缓冲器
- 油口位置为④, 缓冲阀位置⑤。

油口位置、缓冲阀位置

- 标准: 两端带缓冲器
- 标准油口位置、缓冲阀位置

安装形式	订购标记		活塞杆护罩		油缸盖护罩	
	油口位置	缓冲阀位置	油口位置	缓冲阀位置	油口位置	缓冲阀位置
SD, LA, CA, CB, FA, FB, TC	A (B, C, D)	B (C, D, A)	A (B, C, D)	B (C, D, A)	A (B, C, D)	B (C, D, A)
EB	A	B	A	B	A	C
EA, TA	A	C	A	C	A	B

● EA、EB、TA型以外的油口标准位置为④, 缓冲阀的标准位置为⑤。位置变更时, 请填入外形尺寸图中所示的标记。

● 有杆腔端的油口、缓冲阀位置变更指示 (表示例)

160H-1R 2CA50BB100-B [A] AH2
油口位置 (A, B, C, D)
缓冲阀位置 (A, B, C, D, O)

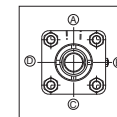
● 无杆腔端油口、缓冲阀位置变更指示 (表示例)

160H-1 2CA50BB100-AB-X [PPC]
有杆腔端油口、缓冲阀位置
位置指定: PC-[BA]
无杆腔端油口、缓冲阀位置

● EA、EB、TA型采用上表的订购标记及油口、缓冲阀位置。位置变更时, 请分别注明有杆腔端、无杆腔端的位置。但是, TA型的活塞杆护罩在⑤、⑥面上不能配置油口、缓冲阀。

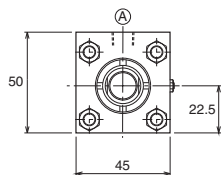
EA型的活塞杆护罩在⑤、⑥面上不能配置缓冲阀。
EB型的油缸盖护罩在⑤、⑥面上不能配置缓冲阀。

- 无缓冲器时, 缓冲阀位置以0表示。
- LA型的油口位置配置在⑤或⑥时, 如果使用一般的配管接头, 接头和油缸安装螺栓可能会发生冲突。
- 除φ32以外的A活塞杆的有杆腔端, 排气装置与缓冲阀安装在同一面上。无缓冲器时, 安装在⑥面 (EA, TA活塞杆护罩为⑥面)。
- 有关油口和缓冲阀、排气装置的位置关系的详情, 请参见油口和缓冲阀、排气装置的位置关系一项。



★油口G螺纹规格

- 内径 $\phi 32$ 的油口G螺纹规格对活塞杆护罩进行了加高。此时，油口位置基本上限定在(A)面。有关详情请咨询本公司。

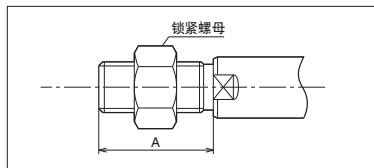


★订购带锁紧螺母时的注意事项

带锁紧螺母时，活塞杆顶端螺纹长度(A尺寸)为长螺纹。

(表示例)

160H-1 2LA50BB100-A B -K
带长螺纹锁紧螺母



无锁紧螺母的A尺寸
A=28

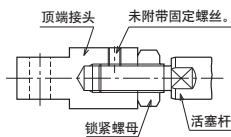
带长螺纹锁紧螺母的A尺寸
A=40

注) 活塞杆顶端使用锁紧螺母时，务必在带长螺纹锁紧螺母的A尺寸以上使用。详情请参见“带顶端接头/锁紧螺母时的螺纹长度”。

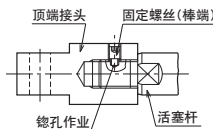
★关于顶端接头(T形顶端接头、Y形顶端接头)的出厂方法

订购了附带锁紧螺母和顶端接头的油缸，与订购了仅附带顶端接头(无锁紧螺母)的油缸的出厂方法不同。详情请参见顶端接头外形图。

- 订购了附带锁紧螺母和顶端接头的油缸时



- 订购了仅附带(无锁紧螺母)顶端接头的油缸时



★非标准制造范围

- 带防尘罩
- TC配件的位置变更(尺寸标记PH)
- 活塞杆顶端部的变更(尺寸标记WF(W)、A、KK)
- 缸筒电镀(镀硬铬厚度0.02mm)

有关详情请咨询本公司。

重量表

单位: kg

活塞杆形式	内径mm	基本重量(SD型)		每1mm行程的加算重量		固定件加算重量								顶端接头重量				
		单活塞杆型	双活塞杆型	单活塞杆型	双活塞杆型	LA	EA	EB	FA	FE	FB	CA	CB	TA	TC	T形顶端接头(单耳环)	Y形顶端接头(双耳环)	锁紧螺母
B	$\phi 32$	1.31	1.73	0.0062	0.0082	0.26	0.34	0.23	0.32	-	0.28	0.15	0.19	0.04	0.16	0.31	0.38	0.03
	$\phi 40$	2.94	3.59	0.0098	0.0127	0.32	1.02	0.81	0.93	-	0.88	0.26	0.32	0.08	0.45	0.38	0.54	0.03
	$\phi 50$	4.55	5.69	0.0146	0.0194	0.65	1.42	1.16	1.60	-	1.48	0.80	0.99	0.15	0.84	1.17	1.68	0.05
	$\phi 63$	6.63	8.18	0.0193	0.0272	1.18	1.66	1.43	2.47	-	2.29	0.96	1.15	0.31	1.54	1.25	1.86	0.09
	$\phi 80$	12.55	15.40	0.0316	0.0440	1.37	2.93	2.58	4.40	-	4.07	1.97	2.45	0.63	3.05	1.95	3.64	0.13
	$\phi 100$	17.93	21.88	0.0458	0.0650	1.98	3.76	3.41	6.05	-	5.56	3.99	4.99	1.23	4.31	5.30	7.97	0.23
	$\phi 125$	33.67	39.03	0.0738	0.1038	2.49	6.67	6.67	10.24	-	9.44	6.60	8.46	2.43	9.01	7.31	11.79	0.31
	$\phi 140$	43.36	50.39	0.0988	0.1380	2.87	8.23	8.23	14.15	-	13.07	8.44	10.89	3.48	12.25	9.98	15.64	0.38
	$\phi 160$	56.03	65.30	0.1181	0.1678	3.64	9.42	9.42	19.36	-	17.92	10.58	13.84	4.94	16.75	12.50	19.08	0.46
	A	$\phi 32$	1.52	-	0.0072	-	0.26	0.34	0.23	-	0.32	0.28	0.15	0.19	0.04	0.16	-	-
$\phi 40$		3.03	-	0.0116	-	0.32	1.02	0.81	-	1.43	0.88	0.26	0.32	0.08	0.45	0.50	0.62	0.05
$\phi 50$		4.72	-	0.0177	-	0.65	1.42	1.16	-	2.28	1.48	0.80	0.99	0.15	0.84	1.25	1.86	0.09
$\phi 63$		6.94	-	0.0238	-	1.18	1.66	1.43	-	3.50	2.29	0.96	1.15	0.31	1.54	1.66	2.08	0.13
$\phi 80$		13.08	-	0.0384	-	1.37	2.93	2.58	-	5.43	4.07	1.97	2.45	0.63	3.05	2.98	3.98	0.23
$\phi 100$		18.88	-	0.0566	-	1.98	3.76	3.41	-	7.90	5.56	3.99	4.99	1.23	4.31	6.78	9.25	0.31
$\phi 125$	35.78	-	0.0934	-	2.49	6.67	6.67	-	14.95	9.44	6.60	8.46	2.43	9.01	10.28	13.77	0.46	

开关加算重量

单位: kg

内径mm	开关	AX、AZ型			WR、WS型
		电线长度1.5m	电线长度5m	连接器式	
$\phi 32 \sim \phi 63$		0.05	0.13	0.04	0.5
$\phi 80 \sim \phi 140$		0.07	0.15	0.06	
$\phi 160$		0.09	0.17	0.08	

计算公式 油缸重量(kg) = 基本重量 + (油缸行程mm × 每1mm行程的加算重量) + (开关加算重量 × 开关数量) + 固定件重量 + 顶端接头重量

计算例 160H-1R 内径 $\phi 80$ B活塞杆 油缸行程200mm LA型 AX215 2个
 $12.55 + (0.0316 \times 200) + 1.37 + (0.15 \times 2) = 20.54\text{kg}$

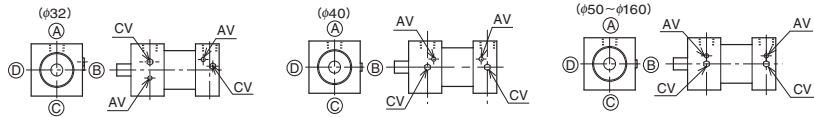
油口和缓冲阀、排气装置的位置关系 (B活塞杆)

标记 AV: 排气装置
CV: 缓冲阀

- 无论何种安装形式, 缓冲阀都与排气装置在同一面上。若排气装置的位置需要变更, 请咨询本公司。
- 若需排气装置位置的详细尺寸, 请咨询本公司。
- 若无缓冲器, 则无缓冲阀。排气装置的位置根据安装形式而改变。

双作用单活塞杆/SD,FA,FB,CA,CB,TC型

- 基本型 (油口、缓冲器位置: A、B 订购标记 A B)



- 其他油口、缓冲阀位置 (φ50~φ160时)

		油口位置				
		B	C	D	A	0(无缓冲器)
缓冲阀位置	A					
	B					
	C					
	D					

(带缓冲器时)
• 缓冲阀位置改变时, 将基本型沿顺时针方向 (从活塞杆正面看) 按90° 间隔旋转。

(无缓冲器时)
• 相对于油口位置, 沿顺时针方向 (从活塞杆正面看) 旋转90° 的位置为排气装置。

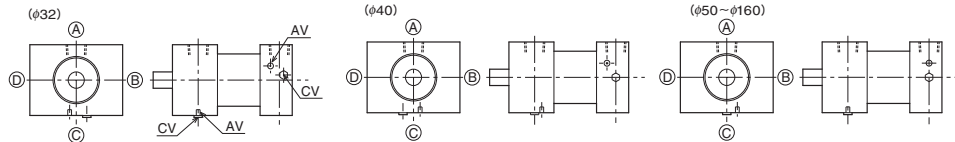
• 在有杆腔端和无杆腔端改变油口、缓冲阀的位置时, 请在有杆腔端、无杆腔端分别指示它们的位置。

- 其他油口、缓冲阀位置 (φ32、φ40时)

φ32、φ40时, 基本型的缓冲阀和排气装置的配置与φ50~φ160时不同, 但缓冲阀位置改变时, 与φ50~φ160相同, 沿顺时针方向 (从活塞杆正面看) 按90° 间隔旋转。
另外, 无缓冲器时排气装置的位置也相同。

双作用单活塞杆/EA型

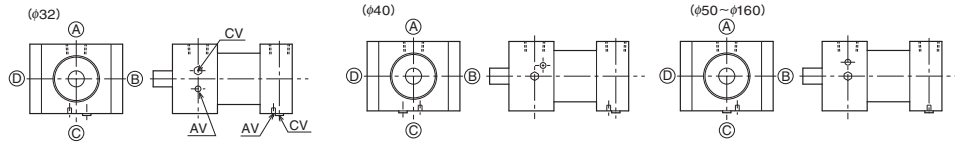
- 基本型 (油口、缓冲器位置: 有杆腔端A、C 无杆腔端B、D 订购标记 A C)



EA型可接受基本型的油口、缓冲阀位置以外的订购。请另行指定。
另外, 无缓冲器时排气装置的位置也与上图相同。

双作用单活塞杆/EB型

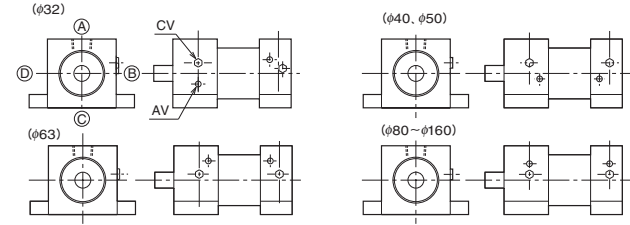
- 基本型 (油口、缓冲器位置: 有杆腔端A、B 无杆腔端C、D 订购标记 A B)



EB型可接受基本型的油口、缓冲阀位置以外的订购。请另行指定。
另外, 无缓冲器时排气装置的位置也与上图相同。

双作用单活塞杆/LA型

- 基本型 (标准油口、缓冲阀位置: A、B 订购标记 A B)



- 其他油口、缓冲阀位置 (φ80~φ160时)

		油口位置				
		B	C	D	A	0(无缓冲器)
缓冲阀位置	A					
	B					
	C					
	D					

(带缓冲器时)
• 油口位置A, C……油口位置在轴线上(无偏离)
油口位置B, D……油口位置偏离轴心下列尺寸以上
φ32, φ40………5.5mm
φ50………6.5mm
φ63, φ80………12mm
φ100………15mm
φ125~φ160………0
• 缓冲阀位置变更 (左图)
A位置……与SD型的缓冲阀A位置相同。
B位置……基本型
C位置……将B位置沿顺时针 (从活塞杆正面看) 旋转90°。
D位置……与B位置线对称。
• 为避免缓冲阀在B、D位置时与安装螺栓发生冲突, 向上侧进行了偏离。

(无缓冲器时)
• 油口为A时………排气装置为B位置
油口为B、C、D时………排气装置为A位置 (需要变更时请咨询本公司。)

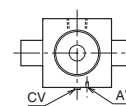
- 其他油口、缓冲阀位置 (φ32~φ63时)

φ32~φ63时, 基本型的缓冲阀和排气装置的配置与φ80~φ160时不同, 但缓冲阀位置改变时, 与φ80~φ160相同, 沿顺时针方向 (从活塞杆正面看) 按90° 间隔旋转。
另外, 无缓冲器时排气装置的位置也相同。

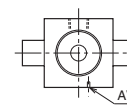
双作用单活塞杆/TA型

- 标准油口、缓冲阀位置: A、C 订购标记 A C

(带缓冲器)



(无缓冲器)

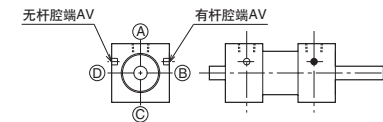


- 油口只能选择A位置。
- 油口的对面为缓冲阀与排气装置。
- 无杆腔端的油口、缓冲阀位置为A、B。

双作用双活塞杆

(带缓冲器)
与双作用单活塞杆油缸相同

(无缓冲器)

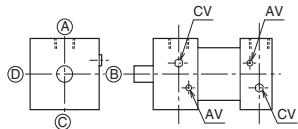


有杆腔端和无杆腔端的排气装置的面对称。

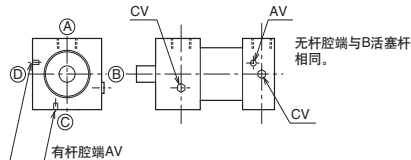
油口和缓冲阀、排气装置的位置关系 (A活塞杆)

双作用单活塞杆 / SD, FE, FB, CA, CB, TC型

- 基本型 (标准油口、缓冲器位置: A、B 订购标记 A B)



(φ32)



(φ32以外)

标记 AV: 排气装置
CV: 缓冲阀

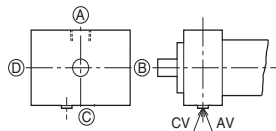
无杆腔端与B活塞杆相同。

- 其他油口、缓冲阀位置 (有杆腔端)

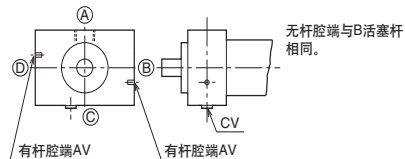
将油口和缓冲阀从基本型分别沿顺时针方向 (从活塞杆正面看) 旋转90°。无杆腔端与B活塞杆相同 (排气装置1处)。
φ32以外无缓冲器时, 缓冲阀的位置也可作为排气装置所用。(3处)

双作用单活塞杆 / EA型

- 基本型 (标准油口、缓冲器位置: A、C 订购标记 A C)



(φ32)



(φ32以外)

无杆腔端与B活塞杆相同。

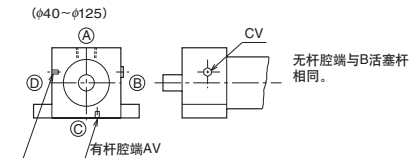
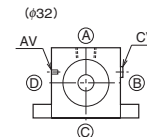
- 其他油口、缓冲阀位置 (有杆腔端)

将油口和缓冲阀从基本型分别沿顺时针方向 (从活塞杆正面看) 旋转90°。无杆腔端与B活塞杆相同 (排气装置1处)。
φ32以外无缓冲器时, 缓冲阀的位置也可作为排气装置所用。(3处)

- φ32的EA型可接受基本型的油口、缓冲阀位置以外的订购。请另行指定。
- EB型与B活塞杆相同。

双作用单活塞杆 / LA型

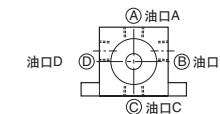
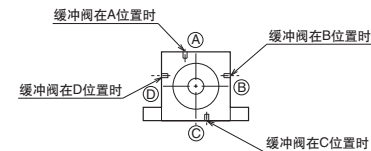
- 基本型 (标准油口、缓冲器位置: A、B 订购标记 A B)



无杆腔端与B活塞杆相同。

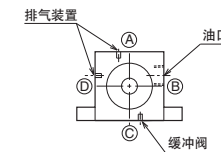
- 其他油口、缓冲阀位置 (有杆腔端)

为下图的缓冲阀位置与油口位置的组合。
油口面和缓冲阀面以外的两面为排气装置面。
但油口和缓冲阀不能在同一面上。



φ32的油口位置仅在A。

例 (油口、缓冲阀位置: B、C)



双作用单活塞杆 / TA型

- 基本型 (标准油口、缓冲器位置: A、C 订购标记 A C)

缓冲阀和排气装置安装在油口对同一面上。
无杆腔端的油口、缓冲阀位置为A、B。

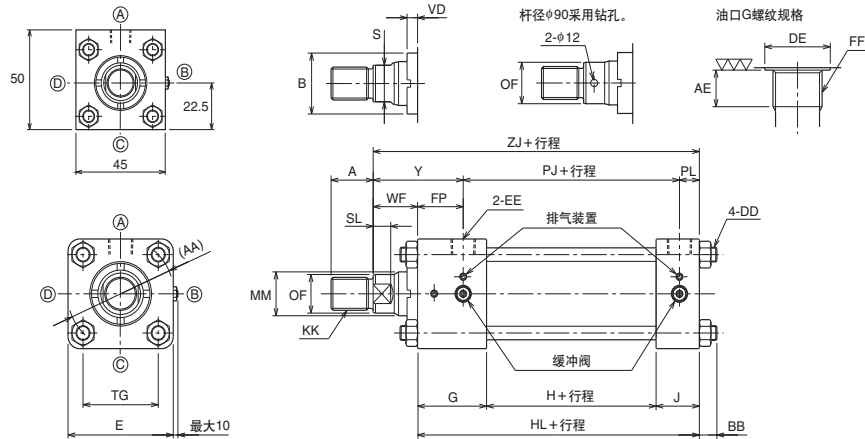
可提供
160H-1/TRH1 内径 A, B CAD数据。



SD

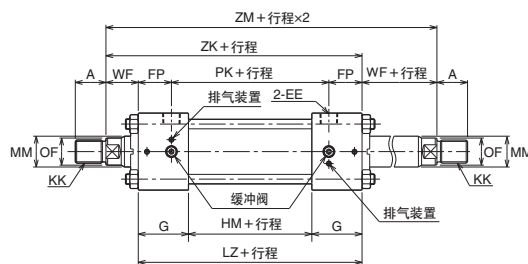
160H-1 2 SD 内径 B B 行程 - A B

- 内径 $\phi 32$
- 油口G螺纹规格的有杆腔端以及A活塞杆的有杆腔端



- 缓冲阀、排气装置的位置根据内径的不同而异。
- 带锁紧螺母时，螺纹长度(A尺寸)增加。请参见“带顶端接头/锁紧螺母时的螺纹长度。”
- 使用SD型时请务必参见卷首的“使用注意事项4.关于安装”。
- 对于 $\phi 32$ 以外的A活塞杆，有杆腔端的排气装置位置位于油口和缓冲阀以外的2个面上。
- 要变更活塞杆伸出尺寸时，请注明“WF”尺寸。
- 开关的安装请参见“配套开关”尺寸图。“开关安装尺寸”以外相同。

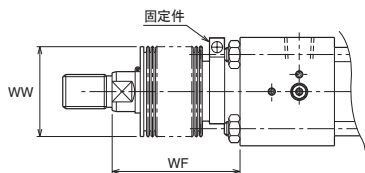
双作用双活塞杆(B活塞杆)



- 双活塞杆与单活塞杆相比，护罩间尺寸长10mm。

带防尘罩

160H-1/TRH1 内径 K



WF尺寸
B活塞杆

尼龙防水布	$\phi 32-\phi 40$	1/3	行程+X
氯丁二烯	$\phi 50$	1/3.5	行程+X
	$\phi 63-\phi 100$	1/4	行程+X
	$\phi 125-\phi 160$	1/5	行程+X

CONEX	$\phi 32$	1/2	行程+X
	$\phi 40-\phi 50$	1/2.5	行程+X
	$\phi 63-\phi 100$	1/3	行程+X
	$\phi 125-\phi 160$	1/3.5	行程+X

A活塞杆

尼龙防水布	$\phi 32$	1/3	行程+X
氯丁二烯	$\phi 40$	1/3.5	行程+X
	$\phi 50-\phi 80$	1/4	行程+X
	$\phi 100-\phi 125$	1/5	行程+X

CONEX	$\phi 32-\phi 40$	1/2.5	行程+X
	$\phi 50-\phi 80$	1/3	行程+X
	$\phi 100-\phi 125$	1/3.5	行程+X

- WF尺寸的计算值出现小数点以下的尾数时，将其向上舍入。

- $\phi 32$ A活塞杆的防尘罩半径(WW/2)大于油缸中心高度(LH)，因此可能会与安装面发生冲突。

尺寸表

内径	B活塞杆									A活塞杆							
	A	B		KK	MM	OF	S	SL	VD	A	B	KK	MM	OF	S	SL	VD
$\phi 32$	18	$\phi 30$ f9	$\phi 34$ f9	M14 \times 1.5	$\phi 18$	$\phi 17$	14	10	10	22	$\phi 34$ f9	M16 \times 1.5	$\phi 22$	$\phi 21$	17	9	10
$\phi 40$	22	$\phi 34$ f9	$\phi 40$ f9	M16 \times 1.5	$\phi 22$	$\phi 21$	17	9	10	28	$\phi 42$ f9	M20 \times 1.5	$\phi 28$	$\phi 26$	22	11	9
$\phi 50$	28	$\phi 42$ f9	$\phi 46$ f9	M20 \times 1.5	$\phi 28$	$\phi 26$	22	11	9	36	$\phi 50$ f9	M27 \times 2	$\phi 36$	$\phi 34$	30	14	9
$\phi 63$	36	$\phi 50$ f9	$\phi 55$ f9	M27 \times 2	$\phi 36$	$\phi 34$	30	14	9	45	$\phi 60$ f9	M33 \times 2	$\phi 45$	$\phi 43$	38	17	8
$\phi 80$	45	$\phi 60$ f9	$\phi 65$ f9	M33 \times 2	$\phi 45$	$\phi 43$	38	17	8	56	$\phi 72$ f9	M42 \times 2	$\phi 56$	$\phi 54$	50	21	8
$\phi 100$	56	$\phi 72$ f9	-	M42 \times 2	$\phi 56$	$\phi 54$	50	21	8	63	$\phi 88$ f9	M48 \times 2	$\phi 70$	$\phi 68$	60	24	6
$\phi 125$	63	$\phi 88$ f9	-	M48 \times 2	$\phi 70$	$\phi 68$	60	24	6	85	$\phi 108$ f9	M64 \times 3	$\phi 90$	$\phi 88$	-	-	5
$\phi 140$	75	$\phi 98$ f9	-	M56 \times 2	$\phi 80$	$\phi 78$	70	27	5	-	-	-	-	-	-	-	-
$\phi 160$	85	$\phi 108$ f9	-	M64 \times 3	$\phi 90$	$\phi 88$	-	-	5	-	-	-	-	-	-	-	-

内径	AA	AE	BB	DD	DE	E	EE	FF	FP	G	H
$\phi 32$	47	12	7	M6 \times 1	$\phi 21.5$	$\square 45$	Rc1/4	G1/4	35	49	28
$\phi 40$	59	12	9	M8 \times 1	$\phi 25.5$	$\square 62$	Rc3/8	G3/8	37	54	39
$\phi 50$	74	14	13	M12 \times 1.25	$\phi 30$	$\square 75$	Rc1/2	G1/2	42	60	38
$\phi 63$	91	14	13	M12 \times 1.25	$\phi 30$	$\square 90$	Rc1/2	G1/2	39	59	40
$\phi 80$	117	16	16	M16 \times 1.5	$\phi 36.9$	$\square 114$	Rc3/4	G3/4	46	70	45
$\phi 100$	137	16	16	M16 \times 1.5	$\phi 36.9$	$\square 130$	Rc3/4	G3/4	47	74	47
$\phi 125$	178	18	21	M22 \times 1.5	$\phi 46.1$	$\square 165$	Rc1	G1	51	82	55
$\phi 140$	200	18	22	M24 \times 1.5	$\phi 46.1$	$\square 185$	Rc1	G1	51	82	62
$\phi 160$	219	18	25	M27 \times 2	$\phi 46.1$	$\square 205$	Rc1	G1	54	87	64

内径	HL	HM	J	LZ	PJ	PK	PL	TG	WF	Y	ZJ	ZK	ZM
$\phi 32$	103	38	26	136	56	66	12	$\square 33.2$	25	60	128	161	186
$\phi 40$	128	49	35	157	73	83	18	$\square 41.7$	25	62	153	182	207
$\phi 50$	134	48	36	168	74	84	18	$\square 52.3$	25	67	159	193	218
$\phi 63$	136	50	37	168	80	90	17	$\square 64.3$	32	71	168	200	232
$\phi 80$	159	55	44	195	93	103	20	$\square 82.7$	31	77	190	226	257
$\phi 100$	168	57	47	205	101	111	20	$\square 96.9$	35	82	203	240	275
$\phi 125$	197	65	60	229	117	127	29	$\square 125.9$	35	86	232	264	299
$\phi 140$	203	72	59	236	124	134	28	$\square 141.4$	35	86	238	271	306
$\phi 160$	213	74	62	248	130	140	29	$\square 154.9$	32	86	245	280	312

- MM的公差为 ± 0.18 。

带防尘罩

内径		$\phi 32$	$\phi 40$	$\phi 50$	$\phi 63$	$\phi 80$	$\phi 100$	$\phi 125$	$\phi 140$	$\phi 160$
WW	B活塞杆	$\phi 40$	$\phi 50$	$\phi 50$	$\phi 71$	$\phi 80$	$\phi 100$	$\phi 100$	$\phi 125$	$\phi 140$
	A活塞杆	$\phi 50$	$\phi 50$	$\phi 71$	$\phi 80$	$\phi 100$	$\phi 100$	$\phi 140$	-	-
X	B活塞杆	56	61	64	77	80	82	94	97	102
	A活塞杆	61	64	77	80	82	94	102	-	-

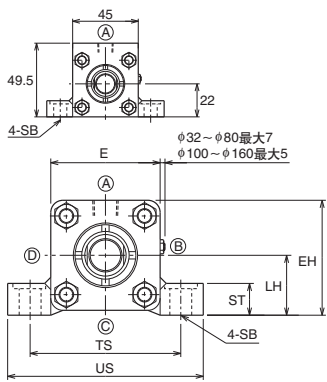
160H-1/TRH1 内径 A, B 可提供 CAD数据。



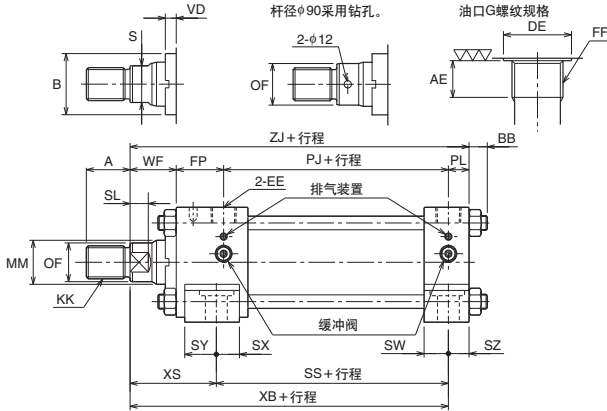
LA

160H-1 2 LA 内径 B B 行程 - A B

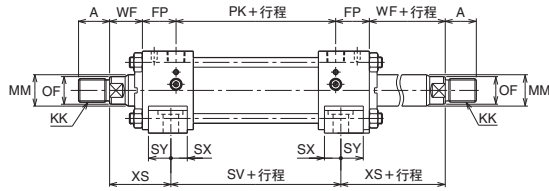
- 内径φ32 油口G螺纹规格的有杆腔端以及A活塞杆的有杆腔端



- 缓冲阀、排气装置的位置根据内径的不同而异。
- 带锁紧螺母时，螺纹长度(A尺寸)增加。请参见顶端接头。
- 油缸内径φ100以上时有关安装螺栓的注意事项安装螺栓请使用内六角螺栓。如果使用六角螺栓，螺栓头可能会碰到护罩本体及沉孔，造成无法安装。另外，使用垫圈时，推荐使用内六角螺栓用盘簧。平垫圈及弹簧垫圈可能可能会碰到护罩本体及沉孔，造成无法安装。
- 油缸内径为φ32~φ80时，可使用六角螺栓、内六角螺栓以及平垫圈。
- 对于φ32以外的A活塞杆，有杆腔端的排气装置位置位于油口和缓冲阀以外的2个面上。
- 要变更活塞杆伸出尺寸时，请注明“WF”尺寸。
- 本图以外的尺寸请参见SD型(基本型)。
- 开关的安装请参见“配套开关”尺寸图。“开关安装尺寸”以外相同。



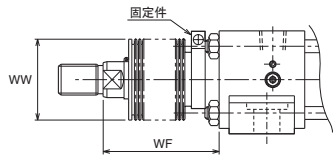
双作用双活塞杆(B活塞杆)



- 双活塞杆与单活塞杆相比，护罩间尺寸长10mm。

带防尘罩

160H-1/TRH1 内径 K



	标准		非标准	
材质	尼龙防水布	氟丁二烯	CONEX	
耐热	80°C	130°C	200°C	

- 注) • 耐热为防尘罩的耐热温度。与油缸本体的耐热温度不同。
• CONEX是蒂人株式会社的注册商标。
• 防尘罩安装在油缸上发货。

WF尺寸
B活塞杆

尼龙防水布	φ32~φ40	1/3	行程+X
氟丁二烯	φ50	1/3.5	行程+X
	φ63~φ100	1/4	行程+X
	φ125~φ160	1/5	行程+X

CONEX

	φ32	1/2	行程+X
	φ40~φ50	1/2.5	行程+X
	φ63~φ100	1/3	行程+X
	φ125~φ160	1/3.5	行程+X

A活塞杆

尼龙防水布	φ32	1/3	行程+X
氟丁二烯	φ40	1/3.5	行程+X
	φ50~φ80	1/4	行程+X
	φ100~φ125	1/5	行程+X

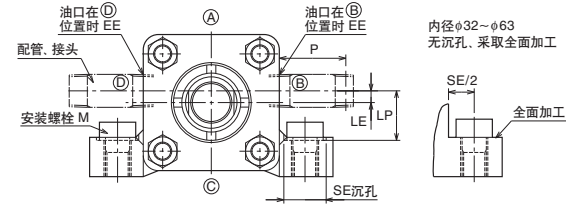
CONEX

	φ32~φ40	1/2.5	行程+X
	φ50~φ80	1/3	行程+X
	φ100~φ125	1/3.5	行程+X

- WF尺寸的计算值出现小数点以下的尾数时，将其向上舍入。

• LA型的油口位置位于侧面(Ⓑ或Ⓒ的位置)时的注意事项

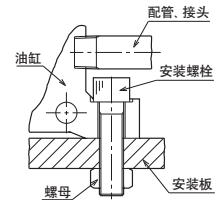
- 对于φ32的A活塞杆及B活塞杆油口G螺纹，油口位置限定为Ⓐ。
- 油口G螺纹规格为非标准。(φ40以上的Ⓒ或Ⓓ位置为标准位置。)
- 油口位置偏离油缸中心LE尺寸。
- 考虑配管、接头与安装螺栓(包括锁紧工具的使用)间的冲突时，请参考右表。



- 油缸内径为φ32~φ80时，推荐采用六角螺栓进行安装。如果使用内六角螺栓，螺栓头及锁紧工具(六角扳手等)可能会碰到配管、接头，造成无法安装及锁紧。
- 油缸内径为φ100以上时不能使用六角螺栓(六角螺栓头会碰到护罩本体及沉孔)，需使用内六角螺栓从安装板内侧锁紧螺母进行安装(参见右图)。

标记	油口	LE	LP	安装螺栓	沉孔直径	P注1
内径	EE			M	SE	
φ32	Rc 1/4	5.5	15	M8	18	20
φ40	Rc 3/8	5.5	24	M10	21	21
φ50	Rc 1/2	6.5	24.5	M12	27	26
φ63	Rc 1/2	12	30	M16	34	36
φ80	Rc 3/4	12	44	M16	31	36
φ100	Rc 3/4	15	47	M24	39	43
φ125	Rc 1	0	51	M24	39	45
φ140	Rc 1	0	55	M30	50	51
φ160	Rc 1	0	64	M30	50	57

注1. P尺寸为需要考虑配管、接头与安装螺栓间冲突时的长度。



尺寸表

标记	B活塞杆										A活塞杆						
	A	B		KK	MM	OF	S	SL	VD	A	B	KK	MM	OF	S	SL	VD
φ32	18	φ30 f9	φ34 f9	M14x1.5	φ18	φ17	14	10	10	22	φ34 f9	M16x1.5	φ22	φ21	17	9	10
φ40	22	φ34 f9	φ40 f9	M16x1.5	φ22	φ21	17	9	10	28	φ42 f9	M20x1.5	φ28	φ26	22	11	9
φ50	28	φ42 f9	φ46 f9	M20x1.5	φ28	φ26	22	11	9	36	φ50 f9	M27x2	φ36	φ34	30	14	9
φ63	36	φ50 f9	φ55 f9	M27x2	φ36	φ34	30	14	9	45	φ60 f9	M33x2	φ46	φ43	38	17	8
φ80	45	φ60 f9	φ65 f9	M33x2	φ45	φ43	38	17	8	56	φ72 f9	M42x2	φ56	φ54	50	21	8
φ100	56	φ72 f9	-	M42x2	φ56	φ54	50	21	8	63	φ88 f9	M48x2	φ70	φ68	60	24	6
φ125	63	φ88 f9	-	M48x2	φ70	φ68	60	24	6	85	φ108 f9	M64x3	φ90	φ88	-	钻孔	5
φ140	75	φ98 f9	-	M56x2	φ80	φ78	70	27	5	-	-	-	-	-	-	-	-
φ160	85	φ108 f9	-	M64x3	φ90	φ88	-	钻孔	5	-	-	-	-	-	-	-	-

标记	AE	BB	DE	E	EE	EH	FF	FP	LH	PJ	PK	PL	SB	SS	ST	SV	SW	SX	SZ	TS	US	WF	XB	XS	ZJ	
φ32	12	7	φ21.5	45	Rc1/4	44.5	G1/4	35	22 ⁰ _{-0.084}	56	66	12	φ9	73	12.5	96	16	29	20	10	63	84	25	118	45	128
φ40	12	9	φ25.5	62	Rc3/8	62	G3/8	37	31 ⁰ _{-0.100}	73	83	18	φ11	98	12.5	117	25	34	20	10	83	103	25	143	45	153
φ50	14	13	φ30	75	Rc1/2	74.5	G1/2	42	37 ⁰ _{-0.100}	74	84	18	φ14	92	19	110	23	31	29	13	102	127	25	146	54	159
φ63	14	13	φ30	90	Rc1/2	89	G1/2	39	44 ⁰ _{-0.100}	80	90	17	φ18	86	26	102	20	26	33	17	124	161	32	151	65	168
φ80	16	16	φ36.9	114	Rc3/4	114	G3/4	46	57 ⁰ _{-0.120}	93	103	20	φ18	105	26	121	27	30	34	17	149	186	31	173	68	190
φ100	16	16	φ36.9	130	Rc3/4	128	G3/4	47	63 ⁰ _{-0.120}	101	111	20	φ26	102	32	117	25	28	41	22	172	216	35	181	79	203
φ125	18	21	φ46.1	165	Rc1	164.5	G1	51	82 ⁰ _{-0.140}	117	127	29	φ26	131	32	141	38	35	40	22	210	254	35	210	79	232
φ140	18	22	φ46.1	185	Rc1	184.5	G1	51	92 ⁰ _{-0.140}	124	134	28	φ33	130	38	146	31	35	42	28	240	298	35	210	80	238
φ160	18	25	φ46.1	205	Rc1	203.5	G1	54	101 ⁰ _{-0.140}	130	140	29	φ33	130	38	140	33	28	49	29	260	318	32	216	86	245

- MM的公差为f8。

带防尘罩

标记	内径									
	φ32	φ40	φ50	φ63	φ80	φ100	φ125	φ140	φ160	
WW	B活塞杆	φ40	φ50	φ50	φ71	φ80	φ100	φ100	φ140	φ140
	A活塞杆	φ50	φ50	φ71	φ80	φ100	φ100	φ140	-	-
X	B活塞杆	56	61	64	77	80	82	94	97	102
	A活塞杆	61	64	77	80	82	94	102	-	-

160H-1/TRH1 内径 A, B CAD数据。

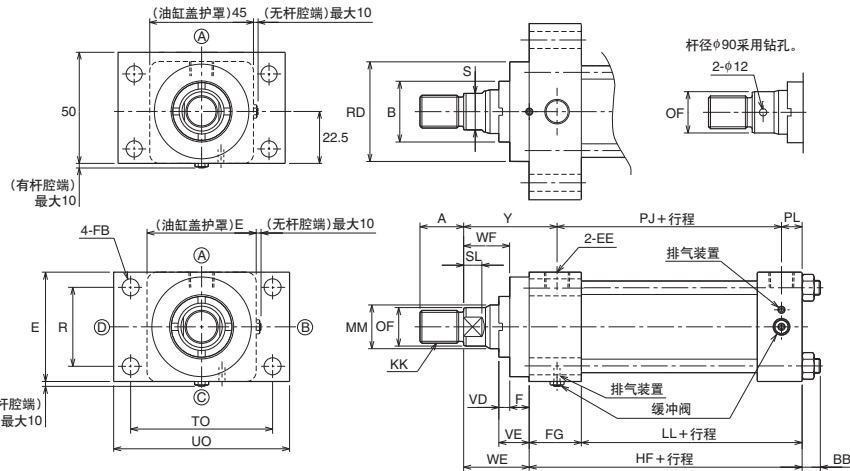
可提供



EA

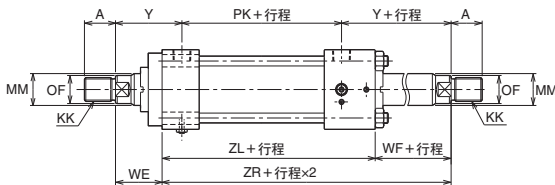
160H-1 2 EA 内径 B B 行程 - A C

- 内径φ32
- 油口G螺纹规格的有杆腔端以及A活塞杆的有杆腔端



- 缓冲阀、排气装置的位置根据内径的不同而异。
- 带锁紧螺母时，螺纹长度（A尺寸）增加。请参见“带顶端接头/锁紧螺母时的螺纹长度。”
- 带开关油缸的安装板在油缸筒侧时，应考虑开关与安装板的冲突。
- 对于φ32以外的A活塞杆，有杆腔端的排气装置位置位于油口和缓冲阀以外的2个面上。
- 要变更活塞杆伸出尺寸时，请注明“WF”尺寸。
- 本图以外的尺寸请参见SD型（基本型）。
- 开关的安装请参见“配套开关”尺寸图。“开关安装尺寸”以外相同。

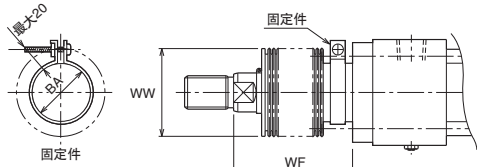
双作用双活塞杆 (B活塞杆)



- 双活塞杆与单活塞杆相比，护罩间尺寸长10mm。

带防尘罩

160H-1/TRH1 内径 K



注) 请考虑固定件与安装板的冲突。

WF尺寸
B活塞杆

尼龙防水布	φ32~φ40	1/3	行程+X
氯丁二烯	φ50	1/3.5	行程+X
	φ63~φ100	1/4	行程+X
	φ125~φ160	1/5	行程+X
CONEX	φ32	1/2	行程+X
	φ40~φ50	1/2.5	行程+X
	φ63~φ100	1/3	行程+X
	φ125~φ160	1/3.5	行程+X

A活塞杆

尼龙防水布	φ32	1/3	行程+X
氯丁二烯	φ40	1/3.5	行程+X
	φ50~φ80	1/4	行程+X
	φ100~φ125	1/5	行程+X
CONEX	φ32~φ40	1/2.5	行程+X
	φ50~φ80	1/3	行程+X
	φ100~φ125	1/3.5	行程+X

- WF尺寸的计算值出现小数点以下的尾数时，将其向上舍入。

尺寸表

标记	B活塞杆										A活塞杆											
	A		B		KK	MM	OF	RD	S	SL	VD	VE	A	B	KK	MM	OF	RD	S	SL	VD	VE
内径	标准型	耐切削油规格	标准型	耐切削油规格																		
φ32	18	φ30 f9	φ34 f9	M14x1.5	φ18	φ17	φ42 f8	14	10	10	20	22	φ34 f9	M16x1.5	φ22	φ21	φ42 f8	17	9	10	20	
φ40	22	φ34 f9	φ40 f9	M16x1.5	φ22	φ21	φ62 f8	17	9	10	20	28	φ42 f9	M20x1.5	φ28	φ26	φ62 f8	22	11	9	19	
φ50	28	φ42 f9	φ46 f9	M20x1.5	φ28	φ26	φ74 f8	22	11	9	25	36	φ50 f9	M27x2	φ36	φ34	φ74 f8	30	14	9	25	
φ63	36	φ50 f9	φ55 f9	M27x2	φ36	φ34	φ82 f8	30	14	9	25	45	φ60 f9	M33x2	φ45	φ43	φ88 f8	38	17	8	24	
φ80	45	φ60 f9	φ65 f9	M33x2	φ45	φ43	φ92 f8	38	17	8	28	56	φ72 f9	M42x2	φ56	φ54	φ105 f8	50	21	8	28	
φ100	56	φ72 f9	-	M42x2	φ56	φ54	φ105 f8	50	21	8	30	63	φ88 f9	M48x2	φ70	φ68	φ125 f8	60	24	6	28	
φ125	63	φ88 f9	-	M48x2	φ70	φ68	φ125 f8	60	24	6	28	85	φ108 f9	M64x3	φ90	φ88	φ150 f8	-	钻孔	5	27	
φ140	75	φ98 f9	-	M56x2	φ80	φ78	φ140 f8	70	27	5	28	-	-	-	-	-	-	-	-	-	-	-
φ160	85	φ108 f9	-	M64x3	φ90	φ88	φ150 f8	-	钻孔	5	30	-	-	-	-	-	-	-	-	-	-	-

标记	AE	BB	DE	E	EE	F	FB	FF	FG	HF	LL
φ32	12	7	φ21.5	45	Rc1/4	10	φ6.6	G1/4	39	93	54
φ40	12	9	φ25.5	62	Rc3/8	10	φ11	G3/8	44	118	74
φ50	14	13	φ30	75	Rc1/2	16	φ14	G1/2	44	118	74
φ63	14	13	φ30	90	Rc1/2	16	φ14	G1/2	43	120	77
φ80	16	16	φ36.9	114	Rc3/4	20	φ18	G3/4	50	139	89
φ100	16	16	φ36.9	130	Rc3/4	22	φ18	G3/4	52	146	94
φ125	18	21	φ46.1	165	Rc1	22	φ22	G1	60	175	115
φ140	18	22	φ46.1	185	Rc1	23	φ26	G1	59	180	121
φ160	18	25	φ46.1	205	Rc1	25	φ26	G1	62	188	126

标记	PJ	PK	PL	R	TO	UO	WE	WF	Y	ZL	ZR
φ32	56	66	12	33	58	70	35	25	60	126	151
φ40	73	83	18	41	87	110	35	25	62	147	172
φ50	74	84	18	52	105	130	41	25	67	152	177
φ63	80	90	17	65	117	145	48	32	71	152	184
φ80	93	103	20	83	149	180	51	31	77	175	206
φ100	101	111	20	97	162	200	57	35	82	183	218
φ125	117	127	29	126	208	250	57	35	86	207	242
φ140	124	134	28	142	230	280	58	35	86	213	248
φ160	130	140	29	155	253	300	57	32	86	223	255

- MM的公差为f8。

带防尘罩

内径	标记									
	φ32	φ40	φ50	φ63	φ80	φ100	φ125	φ140	φ160	
WW	B活塞杆	φ40	φ50	φ50	φ71	φ80	φ100	φ100	φ125	φ140
	A活塞杆	φ50	φ50	φ71	φ80	φ100	φ100	φ140	-	-
X	B活塞杆	56	61	64	77	80	82	94	97	102
	A活塞杆	61	64	77	80	82	94	102	-	-
BA	B活塞杆	φ34	φ40	φ46	φ55	φ65	φ77	φ92	φ103	φ112
	A活塞杆	φ34	φ46	φ55	φ65	φ77	φ92	φ112	-	-

160H-1/TRH1 内径 A, B CAD数据。

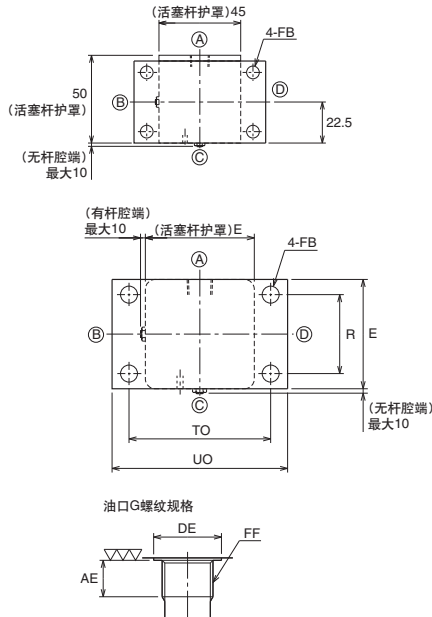
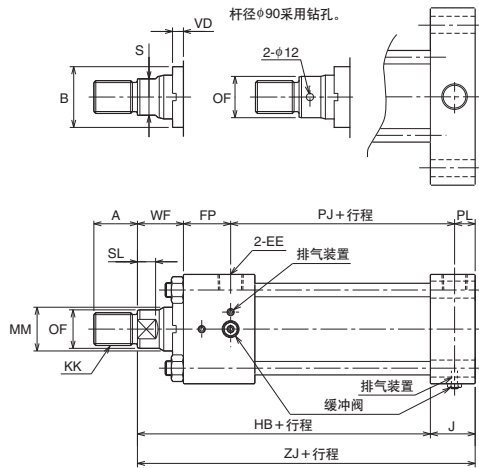
可提供



EB

160H-1 2 EB 内径 B B 行程 - A B

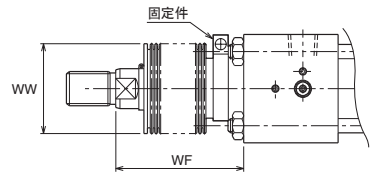
- 内径φ32 油口G螺纹规格的有杆腔端以及A活塞杆的有杆腔端



- 缓冲阀、排气装置的位置根据内径的不同而异。
- 带锁紧螺母时，螺纹长度（A尺寸）增加。请参见“带顶端接头/锁紧螺母时的螺纹长度。”
- 带开关油缸的安装板在缸筒侧时，应考虑开关与安装板的冲突。
- 对于φ32以外的A活塞杆，有杆腔端的排气装置位置位于油口和缓冲阀以外的2个面上。
- 要变更活塞杆伸出尺寸时，请注明“WF”尺寸。
- 本图以外的尺寸请参见SD型（基本型）。
- 开关的安装请参见“配套开关”尺寸图。“开关安装尺寸”以外相同。

带防尘罩

160H-1/TRH1 内径 K



	标准	非标准	
材质	尼龙防水布	氯丁二烯	CONEX
耐热	80°C	130°C	200°C

- 注) • 耐热为防尘罩的耐热温度。与油缸本体的耐热温度不同。
 • CONEX是帝人株式会社的注册商标。
 • 防尘罩安装在油缸上发货。

WF尺寸
B活塞杆

尼龙防水布	φ32-φ40	1/3	行程+X
氯丁二烯	φ50	1/3.5	行程+X
	φ63-φ100	1/4	行程+X
	φ125-φ160	1/5	行程+X
CONEX	φ32	1/2	行程+X
	φ40-φ50	1/2.5	行程+X
	φ63-φ100	1/3	行程+X
	φ125-φ160	1/3.5	行程+X

A活塞杆

尼龙防水布	φ32	1/3	行程+X
氯丁二烯	φ40	1/3.5	行程+X
	φ50-φ80	1/4	行程+X
	φ100-φ125	1/5	行程+X
CONEX	φ32-φ40	1/2.5	行程+X
	φ50-φ80	1/3	行程+X
	φ100-φ125	1/3.5	行程+X

- WF尺寸的计算值出现小数点以下的尾数时，将其向上舍入。

尺寸表

内径	A	B活塞杆								A活塞杆							
		B		KK	MM	OF	S	SL	VD	A	B	KK	MM	OF	S	SL	VD
φ32	18	φ30 f9	φ34 f9	M14×1.5	φ18	φ17	14	10	10	22	φ34 f9	M16×1.5	φ22	φ21	17	9	10
φ40	22	φ34 f9	φ40 f9	M16×1.5	φ22	φ21	17	9	10	28	φ42 f9	M20×1.5	φ28	φ26	22	11	9
φ50	28	φ42 f9	φ46 f9	M20×1.5	φ28	φ26	22	11	9	36	φ50 f9	M27×2	φ36	φ34	30	14	9
φ63	36	φ50 f9	φ55 f9	M27×2	φ36	φ34	30	14	9	45	φ60 f9	M33×2	φ45	φ43	38	17	8
φ80	45	φ60 f9	φ65 f9	M33×2	φ45	φ43	38	17	8	56	φ72 f9	M42×2	φ56	φ54	50	21	8
φ100	56	φ72 f9	-	M42×2	φ56	φ54	50	21	8	63	φ88 f9	M48×2	φ70	φ68	60	24	6
φ125	63	φ88 f9	-	M48×2	φ70	φ68	60	24	6	85	φ108 f9	M64×3	φ90	φ88	-	钻孔	5
φ140	75	φ98 f9	-	M56×2	φ80	φ78	70	27	5	-	-	-	-	-	-	-	-
φ160	85	φ108 f9	-	M64×3	φ90	φ88	-	钻孔	5	-	-	-	-	-	-	-	-

内径	AE	DE	E	EE	FB	FF	FP	HB
φ32	12	φ21.5	45	Rc1/4	φ6.6	G1/4	35	102
φ40	12	φ25.5	62	Rc3/8	φ11	G3/8	37	118
φ50	14	φ30	75	Rc1/2	φ14	G1/2	42	123
φ63	14	φ30	90	Rc1/2	φ14	G1/2	39	131
φ80	16	φ36.9	114	Rc3/4	φ18	G3/4	46	146
φ100	16	φ36.9	130	Rc3/4	φ18	G3/4	47	156
φ125	18	φ46.1	165	Rc1	φ22	G1	51	172
φ140	18	φ46.1	185	Rc1	φ26	G1	51	179
φ160	18	φ46.1	205	Rc1	φ26	G1	54	183

内径	J	PJ	PL	R	TO	UO	WF	ZJ
φ32	26	56	12	33	58	70	25	128
φ40	35	73	18	41	87	110	25	153
φ50	36	74	18	52	105	130	25	159
φ63	37	80	17	65	117	145	32	168
φ80	44	93	20	83	149	180	31	190
φ100	47	101	20	97	162	200	35	203
φ125	60	117	29	126	208	250	35	232
φ140	59	124	28	142	230	280	35	238
φ160	62	130	29	155	253	300	32	245

- MM的公差为f8。

带防尘罩

内径		φ32	φ40	φ50	φ63	φ80	φ100	φ125	φ140	φ160
WW	B活塞杆	φ40	φ50	φ50	φ71	φ80	φ100	φ100	φ125	φ140
	A活塞杆	φ50	φ50	φ71	φ80	φ100	φ100	φ140	-	-
X	B活塞杆	56	61	64	77	80	82	94	97	102
	A活塞杆	61	64	77	80	82	94	102	-	-

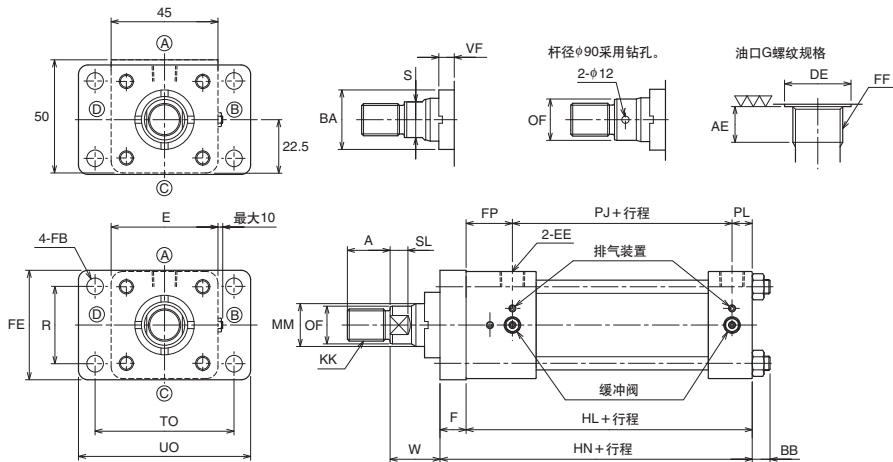
160H-1/TRH1 内径 B 可提供 CAD数据。



FA

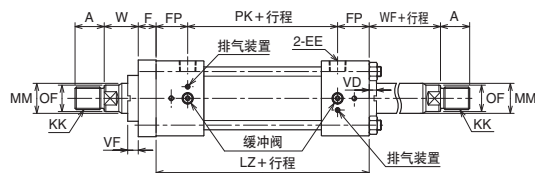
160H-1 2 FA 内径 B B 行程 - A B

- 内径φ32 仅油口G螺纹规格的有杆腔端



- 对于φ32油口G螺纹, 由于油口位置ⓐ与安装孔产生冲突, 无法使用。
- 缓冲阀、排气装置的位置根据内径的不同而异。
- 带锁紧螺母时, 螺纹长度(A尺寸)增加。请参见“带顶端接头/锁紧螺母时的螺纹长度。”
- 带开关油缸的安装板在油缸筒侧时, 应考虑开关与安装板的冲突。
- 要变更活塞杆伸出尺寸时, 请注明“W”尺寸。
- 本图以外的尺寸请参见SD型(基本型)。
- 开关的安装请参见“配套开关”尺寸图。“开关安装尺寸”以外相同。

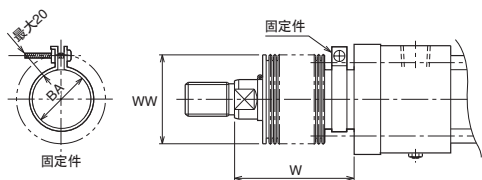
双作用双活塞杆(B活塞杆)



- 双活塞杆与单活塞杆相比, 护罩间尺寸长10mm。

带防尘罩

160H-1/TRH1 内径 K



注) 请考虑固定件与安装板的冲突。

W尺寸 B活塞杆	行程 + X
尼龙防水布	φ32-φ40 1/3 行程 + X
氯丁二烯	φ50 1/3.5 行程 + X
	φ63~φ100 1/4 行程 + X
	φ125~φ160 1/5 行程 + X
CONEX	φ32 1/2 行程 + X
	φ40-φ50 1/2.5 行程 + X
	φ63~φ100 1/3 行程 + X
	φ125~φ160 1/3.5 行程 + X

- W尺寸的计算值出现小数点以下的尾数时, 将其向上舍入。

	标准	非标准	
材质	尼龙防水布	氯丁二烯	CONEX
耐热	80°C	130°C	200°C

- 注) 耐热为防尘罩的耐热温度。与油缸本体的耐热温度不同。
- CONEX是帝人株式会社的注册商标。
 - 防尘罩安装在油缸上发货。

尺寸表

标记 内径	B活塞杆								
	A	BA	KK	MM	OF	S	SL	VD	VF
φ32	18	φ34 f9	M14×1.5	φ18	φ17	14	10	10	13
φ40	22	φ40 f9	M16×1.5	φ22	φ21	17	9	10	13
φ50	28	φ46 f9	M20×1.5	φ28	φ26	22	11	9	13
φ63	36	φ55 f9	M27×2	φ36	φ34	30	14	9	13
φ80	45	φ65 f9	M33×2	φ45	φ43	38	17	8	13
φ100	56	φ77 f9	M42×2	φ56	φ54	50	21	8	13
φ125	63	φ92 f9	M48×2	φ70	φ68	60	24	6	13
φ140	75	φ103 f9	M56×2	φ80	φ78	70	27	5	13
φ160	85	φ112 f9	M64×3	φ90	φ88	-	钻孔	5	13

标记 内径	AE	BB	DE	E	EE	F	FB	FE	FF	FP
φ32	12	7	φ21.5	□45	Rc1/4	11	φ6.6	47	G1/4	35
φ40	12	9	φ25.5	□62	Rc3/8	16	φ11	64	G3/8	37
φ50	14	13	φ30	□75	Rc1/2	19	φ14	77	G1/2	42
φ63	14	13	φ30	□90	Rc1/2	22	φ14	92	G1/2	39
φ80	16	16	φ36.9	□114	Rc3/4	25	φ18	116	G3/4	46
φ100	16	16	φ36.9	□130	Rc3/4	27	φ18	132	G3/4	47
φ125	18	21	φ46.1	□165	Rc1	29	φ22	167	G1	51
φ140	18	22	φ46.1	□185	Rc1	32	φ26	187	G1	51
φ160	18	25	φ46.1	□205	Rc1	37	φ26	207	G1	54

标记 内径	HL	HN	LZ	PJ	PK	PL	R	TO	UO	W	WF
φ32	103	114	136	56	66	12	33	58	70	35	25
φ40	128	144	157	73	83	18	41	87	110	35	25
φ50	134	153	168	74	84	18	52	105	130	41	25
φ63	136	158	168	80	90	17	65	117	145	48	32
φ80	159	184	195	93	103	20	83	149	180	51	31
φ100	168	195	205	101	111	20	97	162	200	57	35
φ125	197	226	229	117	127	29	126	208	250	57	35
φ140	203	235	236	124	134	28	142	230	280	58	35
φ160	213	250	248	130	140	29	155	253	300	57	32

- MM的公差为f8。

带防尘罩

		内径								
标记		φ32	φ40	φ50	φ63	φ80	φ100	φ125	φ140	φ160
WW	B活塞杆	φ40	φ50	φ50	φ71	φ80	φ100	φ100	φ125	φ140
X	B活塞杆	45	45	45	55	55	55	65	65	65
BA	B活塞杆	φ34	φ40	φ46	φ55	φ65	φ77	φ92	φ103	φ112

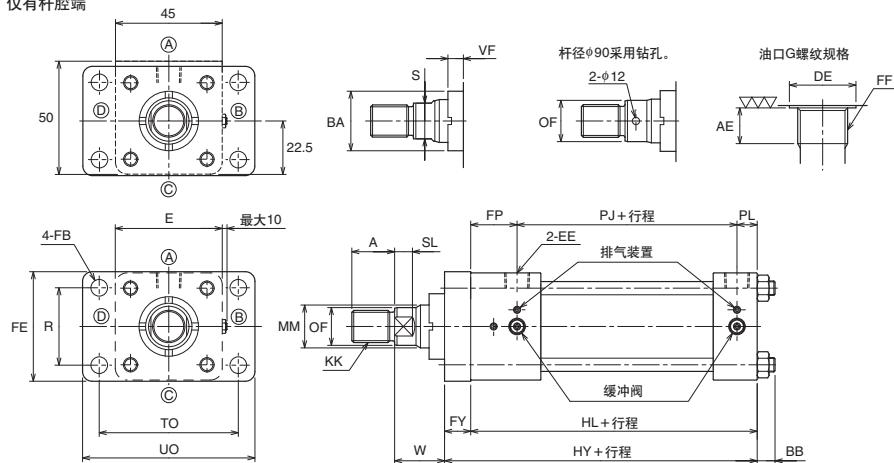
160H-1/TRH1 内径 A 可提供 CAD数据。



FE

160H-1 2 FE 内径 A B 行程 - A B

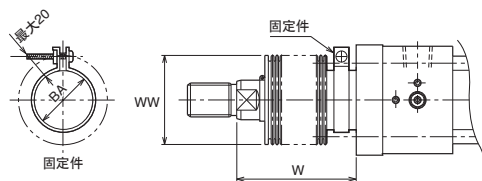
- 内径φ32 仅有杆腔端



- 缓冲阀、排气装置的位置根据内径的不同而异。
- 带锁紧螺母时，螺纹长度（A尺寸）增加。请参见“带顶端接头/锁紧螺母时的螺纹长度。”
- 对于φ32以外的A活塞杆，有杆腔端的排气装置位置位于油口和缓冲阀以外的2个面上。
- 要变更活塞杆伸出尺寸时，请注明“W”尺寸。
- 本图以外的尺寸请参见SD型（基本型）。
- 开关的安装请参见“配套开关”尺寸图。“开关安装尺寸”以外相同。

带防尘罩

160H-1/TRH1 内径 K



注) 请考虑固定件与安装板的冲突。

W尺寸
A活塞杆

材质	内径	行程	行程 + X
尼龙防水布	φ32	1/3	行程 + X
	φ40	1/3.5	行程 + X
	φ50~φ80	1/4	行程 + X
	φ100~φ125	1/5	行程 + X
CONEX	φ32~φ40	1/2.5	行程 + X
	φ50~φ80	1/3	行程 + X
	φ100~φ125	1/3.5	行程 + X

- W尺寸的计算值出现小数点以下的尾数时，将其向上舍入。

	标准	非标准	
材质	尼龙防水布	氯丁二烯	CONEX
耐热	80°C	130°C	200°C

注) • 耐热为防尘罩的耐热温度。与油缸本体的耐热温度不同。

- CONEX是蒂人株式会社的注册商标。
- 防尘罩安装在油缸上发货。

尺寸表

标记 内径	A活塞杆							
	A	BA	KK	MM	OF	S	SL	VF
φ32	22	φ34 f9	M16×1.5	φ22	φ21	17	9	13
φ40	28	φ46 f9	M20×1.5	φ28	φ26	22	11	13
φ50	36	φ55 f9	M27×2	φ36	φ34	30	14	13
φ63	45	φ65 f9	M33×2	φ45	φ43	38	17	13
φ80	56	φ77 f9	M42×2	φ56	φ54	50	21	13
φ100	63	φ92 f9	M48×2	φ70	φ68	60	24	13
φ125	85	φ112 f9	M64×3	φ90	φ88	-	钻孔	13

标记 内径	AE	BB	DE	E	EE	FY	FB	FE	FF
φ32	12	7	φ21.5	□45	Rc1/4	11	φ6.6	47	G1/4
φ40	12	9	φ25.5	□62	Rc3/8	19	φ11	64	G3/8
φ50	14	13	φ30	□75	Rc1/2	22	φ14	77	G1/2
φ63	14	13	φ30	□90	Rc1/2	25	φ14	92	G1/2
φ80	16	16	φ36.9	□114	Rc3/4	27	φ18	116	G3/4
φ100	16	16	φ36.9	□130	Rc3/4	29	φ18	132	G3/4
φ125	18	21	φ46.1	□165	Rc1	37	φ22	167	G1

标记 内径	FP	HL	HY	PJ	PL	R	TO	UO	W
φ32	35	103	114	56	12	33	58	70	35
φ40	37	128	147	73	18	41	87	110	35
φ50	42	134	156	74	18	52	105	130	41
φ63	39	136	161	80	17	65	117	145	48
φ80	46	159	186	93	20	83	149	180	51
φ100	47	168	197	101	20	97	162	200	57
φ125	51	197	234	117	29	126	208	250	57

- MM的公差为f8。

带防尘罩

标记	内径	φ32	φ40	φ50	φ63	φ80	φ100	φ125
		WW	A活塞杆	φ50	φ50	φ71	φ80	φ100
X	A活塞杆	61	45	55	55	55	65	65
BA	A活塞杆	φ34	φ46	φ55	φ65	φ77	φ92	φ112

160H-1/TRH1 内径 A, B CAD数据。

可提供

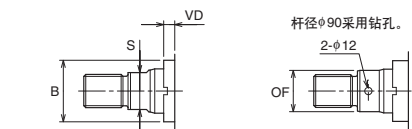


FB

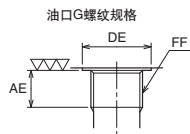
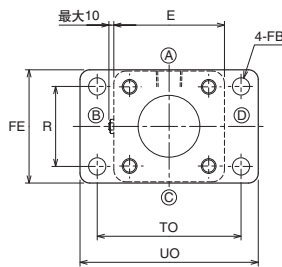
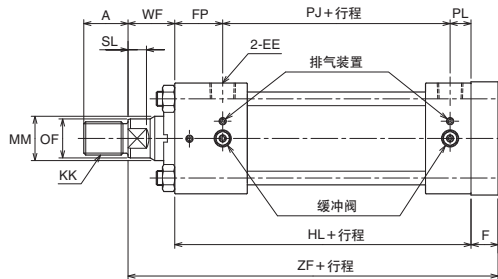
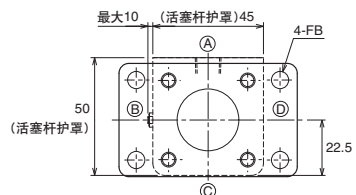
160H-1 2 FB 内径 B B 行程 - A B

通用型液压油缸

160H-1



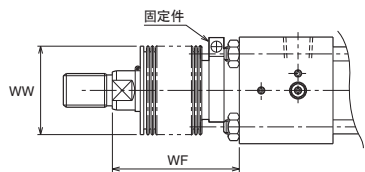
- 内径φ32 油口G螺纹规格的有杆腔端以及A活塞杆的有杆腔端



- 缓冲阀、排气装置的位置根据内径的不同而异。
- 带锁紧螺母时，螺纹长度（A尺寸）增加。请参见“带顶端接头/锁紧螺母时的螺纹长度。”
- 对于φ32以外的A活塞杆，有杆腔端的排气装置位置位于油口和缓冲阀以外的2个面上。
- 要变更活塞杆伸出尺寸时，请注明“WF”尺寸。
- 本图以外的尺寸请参见SD型（基本型）。
- 开关的安装请参见“配套开关”尺寸图。“开关安装尺寸”以外相同。

带防尘罩

160H-1/TRH1 内径 K



WW尺寸 B活塞杆	行程	行程+X
尼龙防水布	φ32-φ40 1/3	行程+X
氯丁二烯	φ50 1/3.5	行程+X
	φ63~φ100 1/4	行程+X
	φ125~φ160 1/5	行程+X
CONEX	φ32 1/2	行程+X
	φ40-φ50 1/2.5	行程+X
	φ63~φ100 1/3	行程+X
	φ125~φ160 1/3.5	行程+X

	标准	非标准	
材质	尼龙防水布	氯丁二烯	CONEX
耐热	80°C	130°C	200°C

- 注) • 耐热为防尘罩的耐热温度。与油缸本体的耐热温度不同。
 • CONEX是帝人株式会社的注册商标。
 • 防尘罩安装在油缸上发货。

A活塞杆	行程	行程+X
尼龙防水布	φ32 1/3	行程+X
氯丁二烯	φ40 1/3.5	行程+X
	φ50~φ80 1/4	行程+X
	φ100~φ125 1/5	行程+X
CONEX	φ32-φ40 1/2.5	行程+X
	φ50~φ80 1/3	行程+X
	φ100~φ125 1/3.5	行程+X

• WF尺寸的计算值出现小数点以下的尾数时，将其向上舍入。

尺寸表

标记 内径	B活塞杆									A活塞杆							
	A	B		KK	MM	OF	S	SL	VD	A	B	KK	MM	OF	S	SL	VD
φ32	18	φ30 f9	φ34 f9	M14×1.5	φ18	φ17	14	10	10	22	φ34 f9	M16×1.5	φ22	φ21	17	9	10
φ40	22	φ34 f9	φ40 f9	M16×1.5	φ22	φ21	17	9	10	28	φ42 f9	M20×1.5	φ28	φ26	22	11	9
φ50	28	φ42 f9	φ46 f9	M20×1.5	φ28	φ26	22	11	9	36	φ50 f9	M27×2	φ36	φ34	30	14	9
φ63	36	φ50 f9	φ55 f9	M27×2	φ36	φ34	30	14	9	45	φ60 f9	M33×2	φ45	φ43	38	17	8
φ80	45	φ60 f9	φ65 f9	M33×2	φ45	φ43	38	17	8	56	φ72 f9	M42×2	φ56	φ54	50	21	8
φ100	56	φ72 f9	-	M42×2	φ56	φ54	50	21	8	63	φ88 f9	M48×2	φ70	φ68	60	24	6
φ125	63	φ88 f9	-	M48×2	φ70	φ68	60	24	6	85	φ108 f9	M64×3	φ90	φ88	-	-	5
φ140	75	φ98 f9	-	M56×2	φ80	φ78	70	27	5	-	-	-	-	-	-	-	-
φ160	85	φ108 f9	-	M64×3	φ90	φ88	-	-	5	-	-	-	-	-	-	-	-

标记 内径	AE	DE	E	EE	F	FB	FE	FF
φ32	12	φ21.5	□45	Rc1/4	11	φ6.6	47	G1/4
φ40	12	φ25.5	□62	Rc3/8	16	φ11	64	G3/8
φ50	14	φ30	□75	Rc1/2	19	φ14	77	G1/2
φ63	14	φ30	□90	Rc1/2	22	φ14	92	G1/2
φ80	16	φ36.9	□114	Rc3/4	25	φ18	116	G3/4
φ100	16	φ36.9	□130	Rc3/4	27	φ18	132	G3/4
φ125	18	φ46.1	□165	Rc1	29	φ22	167	G1
φ140	18	φ46.1	□185	Rc1	32	φ26	187	G1
φ160	18	φ46.1	□205	Rc1	37	φ26	207	G1

标记 内径	FP	HL	PJ	PL	R	TO	UO	WF	ZF
φ32	35	103	56	12	33	58	70	25	139
φ40	37	128	73	18	41	87	110	25	169
φ50	42	134	74	18	52	105	130	25	178
φ63	39	136	80	17	65	117	145	32	190
φ80	46	159	93	20	83	149	180	31	215
φ100	47	168	101	20	97	162	200	35	230
φ125	51	197	117	29	126	208	250	35	261
φ140	51	203	124	28	142	230	280	35	270
φ160	54	213	130	29	155	253	300	32	282

• MM的公差为f8。

带防尘罩

标记	内径									
	φ32	φ40	φ50	φ63	φ80	φ100	φ125	φ140	φ160	
WW	B活塞杆	φ40	φ50	φ50	φ71	φ80	φ100	φ100	φ125	φ140
	A活塞杆	φ50	φ50	φ71	φ80	φ100	φ100	φ140	-	-
X	B活塞杆	56	61	64	77	80	82	94	97	102
	A活塞杆	61	64	77	80	82	94	102	-	-

通用型液压油缸

160H-1

160H-1/TRH1 可提供
内径 A, B CAD数据。

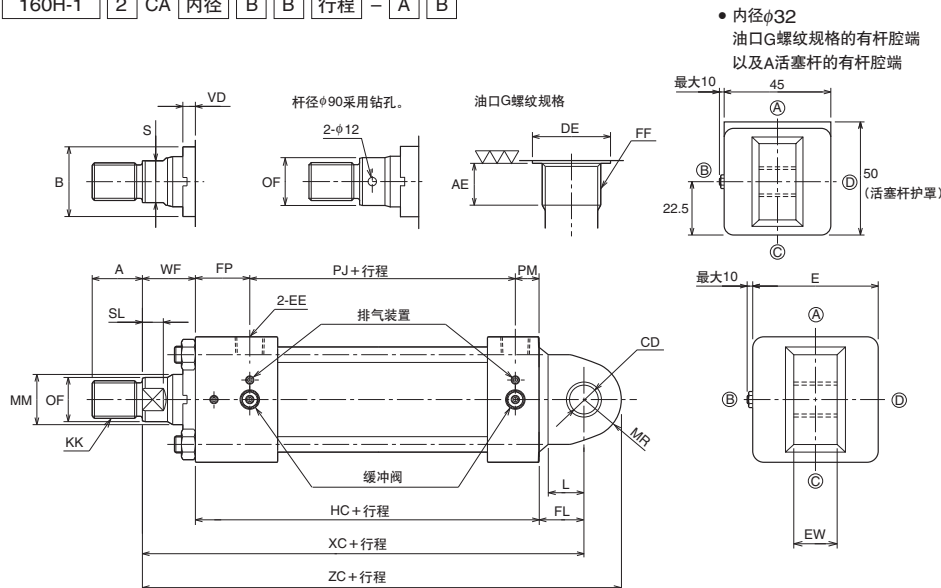


CA

160H-1 2 CA 内径 B B 行程 - A B

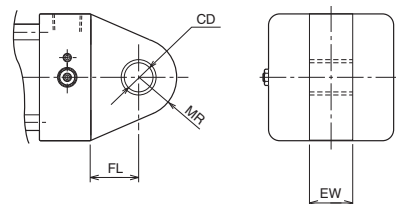
通用型液压油缸

160H-1



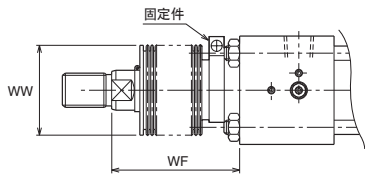
- 缓冲阀、排气装置的位置根据内径的不同而异。
- 带锁紧螺母时，螺纹长度(A尺寸)增加。请参见“带顶端接头/锁紧螺母时的螺纹长度。”
- 安装孔(尺寸标记CD)中压配有衬套(灰铸铁)。
- 对于φ32以外的A活塞杆，有杆端端的排气装置位置位于油口和缓冲阀以外的2个面上。
- 要变更活塞杆伸出尺寸时，请注明“WF”尺寸。
- 本图以外的尺寸请参见SD型(基本型)。
- 开关的安装请参见“配套开关”尺寸图。“开关安装尺寸”以外相同。

• 内径φ32、φ40



带防尘罩

160H-1/TRH1 内径 K



WF尺寸	B活塞杆		
尼龙防水布	φ32-φ40	1/3	行程+X
氯丁二烯	φ50	1/3.5	行程+X
	φ63~φ100	1/4	行程+X
	φ125~φ160	1/5	行程+X

CONEX			
	φ32	1/2	行程+X
	φ40-φ50	1/2.5	行程+X
	φ63~φ100	1/3	行程+X
	φ125~φ160	1/3.5	行程+X

	标准	非标准	
材质	尼龙防水布	氯丁二烯	CONEX
耐热	80°C	130°C	200°C

- 注) • 耐热为防尘罩的耐热温度。与油缸本体的耐热温度不同。
• CONEX是蒂人株式会社的注册商标。
• 防尘罩安装在油缸上发货。

A活塞杆			
尼龙防水布	φ32	1/3	行程+X
氯丁二烯	φ40	1/3.5	行程+X
	φ50~φ80	1/4	行程+X
	φ100~φ125	1/5	行程+X

CONEX			
	φ32-φ40	1/2.5	行程+X
	φ50~φ80	1/3	行程+X
	φ100~φ125	1/3.5	行程+X

• WF尺寸的计算值出现小数点以下的尾数时，将其向上舍入。

尺寸表

标记	B活塞杆									A活塞杆							
	A	B		KK	MM	OF	S	SL	VD	A	B	KK	MM	OF	S	SL	VD
φ32	18	φ30 f9	φ34 f9	M14×1.5	φ18	φ17	14	10	10	22	φ34 f9	M16×1.5	φ22	φ21	17	9	10
φ40	22	φ34 f9	φ40 f9	M16×1.5	φ22	φ21	17	9	10	28	φ42 f9	M20×1.5	φ28	φ26	22	11	9
φ50	28	φ42 f9	φ46 f9	M20×1.5	φ28	φ26	22	11	9	36	φ50 f9	M27×2	φ36	φ34	30	14	9
φ63	36	φ50 f9	φ55 f9	M27×2	φ36	φ34	30	14	9	45	φ60 f9	M33×2	φ45	φ43	38	17	8
φ80	45	φ60 f9	φ65 f9	M33×2	φ45	φ43	38	17	8	56	φ72 f9	M42×2	φ56	φ54	50	21	8
φ100	56	φ72 f9	-	M42×2	φ56	φ54	50	21	8	63	φ88 f9	M48×2	φ70	φ68	60	24	6
φ125	63	φ88 f9	-	M48×2	φ70	φ68	60	24	6	85	φ108 f9	M64×3	φ90	φ88	-	钻孔	5
φ140	75	φ98 f9	-	M56×2	φ80	φ78	70	27	5	-	-	-	-	-	-	-	-
φ160	85	φ108 f9	-	M64×3	φ90	φ88	-	钻孔	5	-	-	-	-	-	-	-	-

标记	AE	CD	DE	E	EE	EW	FF	FL
φ32	12	φ12 H9	φ21.5	□45	Rc1/4	16 ⁰ _{-0.43}	G1/4	19
φ40	12	φ14 H9	φ25.5	□62	Rc3/8	20 ⁰ _{-0.52}	G3/8	19
φ50	14	φ20 H9	φ30	□75	Rc1/2	30 ⁰ _{-0.52}	G1/2	33
φ63	14	φ20 H9	φ30	□90	Rc1/2	30 ⁰ _{-0.52}	G1/2	33
φ80	16	φ28 H9	φ36.9	□114	Rc3/4	40 ⁰ _{-0.62}	G3/4	41
φ100	16	φ36 H9	φ36.9	□130	Rc3/4	50 ⁰ _{-0.62}	G3/4	56
φ125	18	φ45 H9	φ46.1	□165	Rc1	60 ⁰ _{-0.74}	G1	62
φ140	18	φ50 H9	φ46.1	□185	Rc1	65 ⁰ _{-0.74}	G1	65
φ160	18	φ56 H9	φ46.1	□205	Rc1	70 ⁰ _{-0.74}	G1	68

标记	FP	HC	L	MR	PJ	PM	WF	XC	ZC
φ32	35	103	-	R17	56	12	25	147	164
φ40	37	128	-	R17	73	18	25	172	189
φ50	42	133	30	R28	74	17	25	191	219
φ63	39	135	30	R28	80	16	32	200	228
φ80	46	157	35	R33	93	18	31	229	262
φ100	47	166	51	R49	101	18	35	257	306
φ125	51	192	54	R52	117	24	35	289	341
φ140	51	200	57	R55	124	25	35	300	355
φ160	54	208	60	R58	130	24	32	308	366

• MM的公差为f8。

带防尘罩

标记	内径		φ32	φ40	φ50	φ63	φ80	φ100	φ125	φ140	φ160
	WW	B活塞杆	A活塞杆	φ40	φ50	φ50	φ71	φ80	φ100	φ100	φ125
X	B活塞杆	A活塞杆	56	61	64	77	80	82	94	97	102
	B活塞杆	A活塞杆	61	64	77	80	82	94	102	-	-

通用型液压油缸

160H-1

160H-1/TRH1 内径 A, B CAD数据。

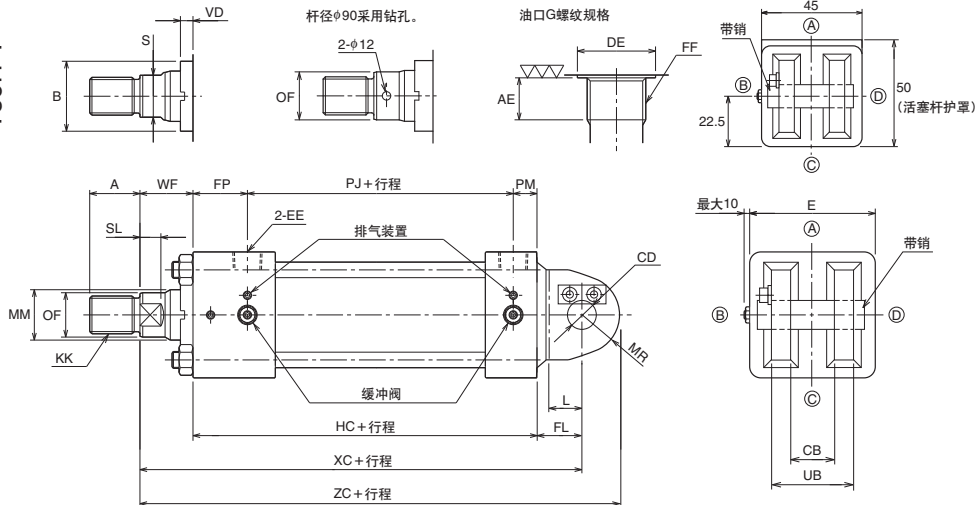
可提供



CB

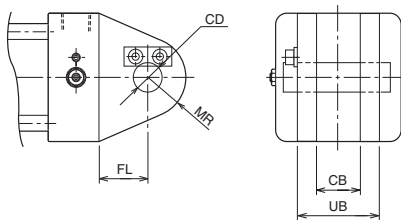
160H-1 2 CB 内径 B B 行程 - A B

• 内径φ32
油口G螺纹规格的有杆腔端
以及A活塞杆的有杆腔端



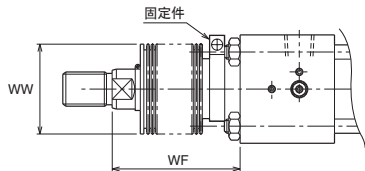
- 缓冲阀、排气装置的位置根据内径的不同而异。
- 带锁紧螺母时，螺纹长度(A尺寸)增加。请参见“带顶端接头/锁紧螺母时的螺纹长度。”
- 对于φ32以外的A活塞杆，有杆腔端的排气装置位置位于油口和缓冲阀以外的2个面上。
- 要变更活塞杆伸出尺寸时，请注明“WF”尺寸。
- 本图以外的尺寸请参见SD型(基本型)。
- 开关的安装请参见“配套开关”尺寸图。“开关安装尺寸”以外相同。

• 内径φ32、φ40



带防尘罩

160H-1/TRH1 内径 K



	标准	非标准	
材质	尼龙防水布	氯丁二烯	CONEX
耐热	80°C	130°C	200°C

注) • 耐热为防尘罩的耐热温度。与油缸本体的耐热温度不同。

• CONEX是帝人株式会社的注册商标。

• 防尘罩安装在油缸上发货。

WF尺寸 B活塞杆	行程 + X
尼龙防水布	φ32-φ40 1/3 行程 + X
氯丁二烯	φ50 1/3.5 行程 + X
	φ63~φ100 1/4 行程 + X
	φ125~φ160 1/5 行程 + X
CONEX	行程 + X
	φ32 1/2 行程 + X
	φ40-φ50 1/2.5 行程 + X
	φ63~φ100 1/3 行程 + X
	φ125~φ160 1/3.5 行程 + X

A活塞杆	行程 + X
尼龙防水布	φ32 1/3 行程 + X
氯丁二烯	φ40 1/3.5 行程 + X
	φ50~φ80 1/4 行程 + X
	φ100~φ125 1/5 行程 + X
CONEX	行程 + X
	φ32-φ40 1/2.5 行程 + X
	φ50~φ80 1/3 行程 + X
	φ100~φ125 1/3.5 行程 + X

• WF尺寸的计算值出现小数点以下的尾数时，将其向上舍入。

尺寸表

内径	B活塞杆									A活塞杆							
	A	B		KK	MM	OF	S	SL	VD	A	B	KK	MM	OF	S	SL	VD
φ32	18	φ30 f9	φ34 f9	M14×1.5	φ18	φ17	14	10	10	22	φ34 f9	M16×1.5	φ22	φ21	17	9	10
φ40	22	φ34 f9	φ40 f9	M16×1.5	φ22	φ21	17	9	10	28	φ42 f9	M20×1.5	φ28	φ26	22	11	9
φ50	28	φ42 f9	φ46 f9	M20×1.5	φ28	φ26	22	11	9	36	φ50 f9	M27×2	φ36	φ34	30	14	9
φ63	36	φ50 f9	φ55 f9	M27×2	φ36	φ34	30	14	9	45	φ60 f9	M33×2	φ45	φ43	38	17	8
φ80	45	φ60 f9	φ65 f9	M33×2	φ45	φ43	38	17	8	56	φ72 f9	M42×2	φ56	φ54	50	21	8
φ100	56	φ72 f9	-	M42×2	φ56	φ54	50	21	8	63	φ88 f9	M48×2	φ70	φ68	60	24	6
φ125	63	φ88 f9	-	M48×2	φ70	φ68	60	24	6	85	φ108 f9	M64×3	φ90	φ88	-	钻孔	5
φ140	75	φ98 f9	-	M56×2	φ80	φ78	70	27	5	-	-	-	-	-	-	-	-
φ160	85	φ108 f9	-	M64×3	φ90	φ88	-	钻孔	5	-	-	-	-	-	-	-	-

内径	AE	CB	CD	DE	E	EE	FF	FL
φ32	12	16 ^{+0.69} / _{+0.29}	φ12 H9/f8	φ21.5	□45	Rc1/4	G1/4	19
φ40	12	20 ^{+0.70} / _{+0.30}	φ14 H9/f8	φ25.5	□62	Rc3/8	G3/8	19
φ50	14	30 ^{+0.70} / _{+0.30}	φ20 H9/f8	φ30	□75	Rc1/2	G1/2	33
φ63	14	30 ^{+0.70} / _{+0.30}	φ20 H9/f8	φ30	□90	Rc1/2	G1/2	33
φ80	16	40 ^{+0.91} / _{+0.31}	φ28 H9/f8	φ36.9	□114	Rc3/4	G3/4	41
φ100	16	50 ^{+0.92} / _{+0.32}	φ36 H9/f8	φ36.9	□130	Rc3/4	G3/4	56
φ125	18	60 ^{+0.94} / _{+0.34}	φ45 H9/f8	φ46.1	□165	Rc1	G1	62
φ140	18	65 ^{+0.94} / _{+0.34}	φ50 H9/f8	φ46.1	□185	Rc1	G1	65
φ160	18	70 ^{+0.96} / _{+0.36}	φ56 H9/f8	φ46.1	□205	Rc1	G1	68

内径	FP	HC	L	MR	PJ	PM	UB	WF	XC	ZC
φ32	35	103	-	R17	56	12	32	25	147	164
φ40	37	128	-	R17	73	18	40	25	172	189
φ50	42	133	30	R28	74	17	60	25	191	219
φ63	39	135	30	R28	80	16	60	32	200	228
φ80	46	157	35	R33	93	18	80	31	229	262
φ100	47	166	50	R49	101	18	100	35	257	306
φ125	51	192	53	R52	117	24	120	35	289	341
φ140	51	200	56	R55	124	25	130	35	300	355
φ160	54	208	59	R58	130	24	140	32	308	366

• MM的公差为f8。

带防尘罩

标记	内径									
	φ32	φ40	φ50	φ63	φ80	φ100	φ125	φ140	φ160	
WW	B活塞杆	φ40	φ50	φ50	φ71	φ80	φ100	φ100	φ125	φ140
	A活塞杆	φ50	φ50	φ71	φ80	φ100	φ100	φ140	-	-
X	B活塞杆	56	61	64	77	80	82	94	97	102
	A活塞杆	61	64	77	80	82	94	102	-	-

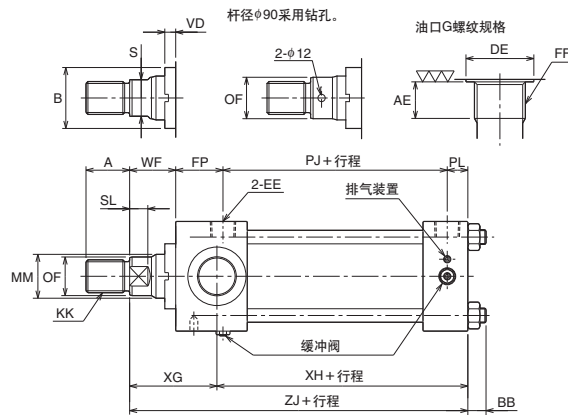
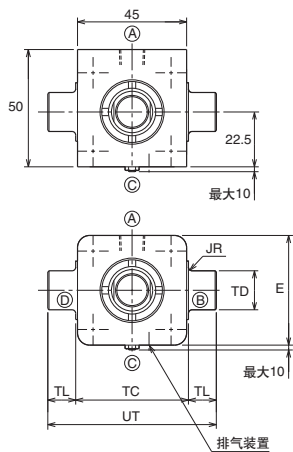
可提供
160H-1/TRH1 内径 A, B CAD数据。



TA

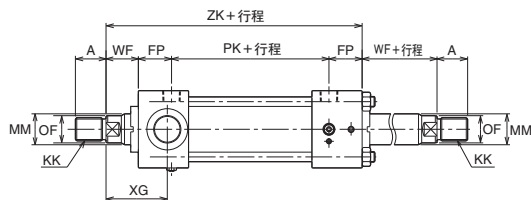
160H-1 2 TA 内径 B B 行程 - A C

- 内径φ32
- 油口G螺纹规格的有杆腔端以及A活塞杆的有杆腔端



- 缓冲阀、排气装置的位置根据内径的不同而异。
- 带锁紧螺母时，螺纹长度（A尺寸）增加。请参见“带顶端接头/锁紧螺母时的螺纹长度。”
- 在行程较短等情况下，应注意防止缓冲阀与安装支架接触。
- 要变更活塞杆伸出尺寸时，请注明“WF”尺寸。
- 本图以外的尺寸请参见SD型（基本型）。
- 开关的安装请参见“配套开关”尺寸图。“开关安装尺寸”以外相同。

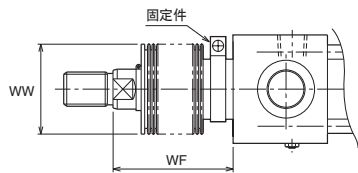
双作用双活塞杆 (B活塞杆)



- 双活塞杆与单活塞杆相比，护罩间尺寸长10mm。

带防尘罩

160H-1/TRH1 内径 K



WF尺寸 B活塞杆	行程	行程+X
尼龙防水布	φ32~φ40 1/3	行程+X
氟丁二烯	φ50 1/3.5	行程+X
	φ63~φ100 1/4	行程+X
	φ125~φ160 1/5	行程+X
CONEX	φ32 1/2	行程+X
	φ40~φ50 1/2.5	行程+X
	φ63~φ100 1/3	行程+X
	φ125~φ160 1/3.5	行程+X

	标准	非标准	
材质	尼龙防水布	氟丁二烯	CONEX
耐热	80°C	130°C	200°C

- 注) • 耐热为防尘罩的耐热温度。与油缸本体的耐热温度不同。
• CONEX是帝人株式会社的注册商标。
• 防尘罩安装在油缸上发货。

A活塞杆	行程	行程+X
尼龙防水布	φ32 1/3	行程+X
氟丁二烯	φ40 1/3.5	行程+X
	φ50~φ80 1/4	行程+X
	φ100~φ125 1/5	行程+X
CONEX	φ32~φ40 1/2.5	行程+X
	φ50~φ80 1/3	行程+X
	φ100~φ125 1/3.5	行程+X

- WF尺寸的计算值出现小数点以下的尾数时，将其向上舍入。

尺寸表

内径	标记	B活塞杆								A活塞杆								
		A	B		KK	MM	OF	S	SL	VD	A	B	KK	MM	OF	S	SL	VD
φ32	18	φ30 f9	φ34 f9	M14×1.5	φ18	φ17	14	10	10	22	φ34 f9	M16×1.5	φ22	φ21	17	9	10	
φ40	22	φ34 f9	φ40 f9	M16×1.5	φ22	φ21	17	9	10	28	φ42 f9	M20×1.5	φ28	φ26	22	11	9	
φ50	28	φ42 f9	φ46 f9	M20×1.5	φ28	φ26	22	11	9	36	φ50 f9	M27×2	φ36	φ34	30	14	9	
φ63	36	φ50 f9	φ55 f9	M27×2	φ36	φ34	30	14	9	45	φ60 f9	M33×2	φ45	φ43	38	17	8	
φ80	45	φ60 f9	φ65 f9	M33×2	φ45	φ43	38	17	8	56	φ72 f9	M42×2	φ56	φ54	50	21	8	
φ100	56	φ72 f9	-	M42×2	φ56	φ54	50	21	8	63	φ88 f9	M48×2	φ70	φ68	60	24	6	
φ125	63	φ88 f9	-	M48×2	φ70	φ68	60	24	6	85	φ108 f9	M64×3	φ90	φ88	-	-	5	钻孔
φ140	75	φ98 f9	-	M56×2	φ80	φ78	70	27	5	-	-	-	-	-	-	-	-	-
φ160	85	φ108 f9	-	M64×3	φ90	φ88	-	-	5	-	-	-	-	-	-	-	-	-

内径	标记	AE	BB	DE	E	EE	FF	FP	JR	PJ	PK
φ32	12	7	φ21.5	□45	Rc1/4	G1/4	35	R2	56	66	
φ40	12	9	φ25.5	□62	Rc3/8	G3/8	37	R2	73	83	
φ50	14	13	φ30	□75	Rc1/2	G1/2	42	R2.5	74	84	
φ63	14	13	φ30	□90	Rc1/2	G1/2	39	R2.5	80	90	
φ80	16	16	φ36.9	□114	Rc3/4	G3/4	46	R3	93	103	
φ100	16	16	φ36.9	□130	Rc3/4	G3/4	47	R3	101	111	
φ125	18	21	φ46.1	□165	Rc1	G1	51	R4	117	127	
φ140	18	22	φ46.1	□185	Rc1	G1	51	R4	124	134	
φ160	18	25	φ46.1	□205	Rc1	G1	54	R4	130	140	

内径	标记	PL	TC	TD	TL	UT	WF	XG	XH	ZJ	ZK
φ32	12	44	$0_{-0.62}$	φ16 f8	12	68	25	54	74	128	161
φ40	18	63	$0_{-0.74}$	φ20 f8	16	95	25	57	96	153	182
φ50	18	76	$0_{-0.74}$	φ25 f8	20	116	25	64	95	159	193
φ63	17	89	$0_{-0.87}$	φ32 f8	25	139	32	70	98	168	200
φ80	20	114	$0_{-0.87}$	φ40 f8	32	178	31	76	114	190	226
φ100	20	127	$0_{-1.00}$	φ50 f8	40	207	35	71	132	203	240
φ125	29	165	$0_{-1.00}$	φ63 f8	50	265	35	75	157	232	264
φ140	28	184	$0_{-1.15}$	φ70 f8	58	300	35	75	163	238	271
φ160	29	203	$0_{-1.15}$	φ80 f8	63	329	32	75	170	245	280

- MM的公差为f8。

带防尘罩

标记	内径	φ32	φ40	φ50	φ63	φ80	φ100	φ125	φ140	φ160
		WW	B活塞杆	φ40	φ50	φ50	φ71	φ80	φ100	φ100
	A活塞杆	φ50	φ50	φ71	φ80	φ100	φ100	φ140	-	-
X	B活塞杆	56	61	64	77	80	82	94	97	102
	A活塞杆	61	64	77	80	82	94	102	-	-

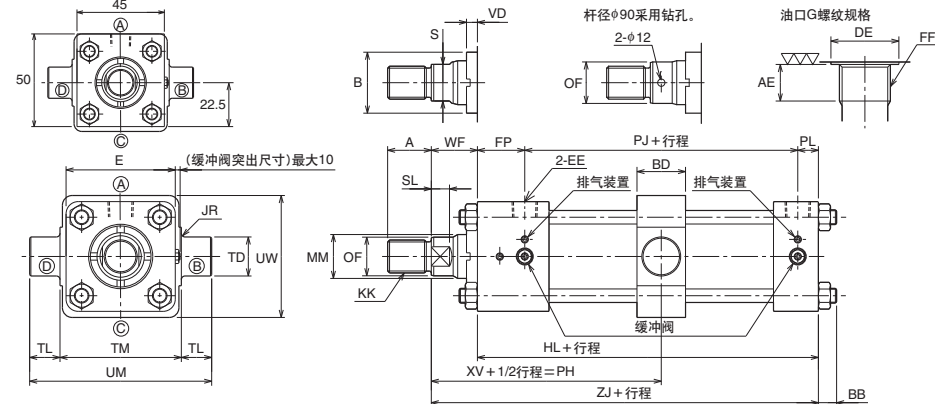
160H-1/TRH1 内径 A, B 可提供 CAD数据。



TC

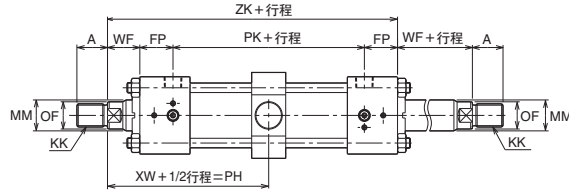
160H-1 2 TC 内径 B B 行程 - A B

- 内径φ32 油口G螺纹规格的有杆腔端以及A活塞杆的有杆腔端



- 缓冲阀、排气装置的位置根据内径的不同而异。
- 带锁紧螺母时，螺纹长度(A尺寸)增加。请参见“带顶端接头/锁紧螺母时的螺纹长度。”
- 在行程较短等情况下，应注意防止缓冲阀与安装支架接触。
- 对于φ32以外的A活塞杆，有杆腔端的排气装置位置位于油口和缓冲阀以外的2个面上。
- 要变更活塞杆伸出尺寸时，请注明“WF”尺寸。
- 本图以外的尺寸请参见SD型(基本型)。
- 开关的安装请参见“配套开关”尺寸图。“开关安装尺寸”以外相同。

双作用双活塞杆(B活塞杆)



- 双活塞杆与单活塞杆相比，护罩间尺寸长10mm。

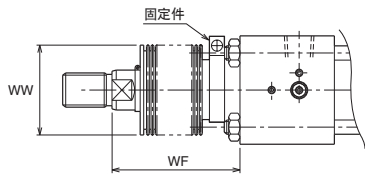
TC型的最小行程

内径	行程	内径	行程	内径	行程
φ32	10	φ63	10	φ125	25
φ40	10	φ80	10	φ140	25
φ50	10	φ100	25	φ160	35

- 采用配套开关时的最小行程请参见型号记号。

带防尘罩

160H-1/TRH1 内径 K



WF尺寸 B活塞杆	尼龙防水布	行程
φ32~φ40	1/3	行程+X
φ50	1/3.5	行程+X
φ63~φ100	1/4	行程+X
φ125~φ160	1/5	行程+X

CONEX	行程
φ32	1/2 行程+X
φ40~φ50	1/2.5 行程+X
φ63~φ100	1/3 行程+X
φ125~φ160	1/3.5 行程+X

	标准	非标准	
材质	尼龙防水布	氯丁二烯	CONEX
耐热	80°C	130°C	200°C

- 注) • 耐热为防尘罩的耐热温度。与油缸本体的耐热温度不同。
 • CONEX是帝人株式会社的注册商标。
 • 防尘罩安装在油缸上发货。

A活塞杆	行程
尼龙防水布	φ32 1/3 行程+X
氯丁二烯	φ40 1/3.5 行程+X
	φ50~φ80 1/4 行程+X
	φ100~φ125 1/5 行程+X
CONEX	φ32~φ40 1/2.5 行程+X
	φ50~φ80 1/3 行程+X
	φ100~φ125 1/3.5 行程+X

- WF尺寸的计算值出现小数点以下的尾数时，将其向上舍入。

尺寸表

内径	B活塞杆									A活塞杆							
	A	B		KK	MM	OF	S	SL	VD	A	B	KK	MM	OF	S	SL	VD
φ32	18	φ30 f9	φ34 f9	M14×1.5	φ18	φ17	14	10	10	22	φ34 f9	M16×1.5	φ22	φ21	17	9	10
φ40	22	φ34 f9	φ40 f9	M16×1.5	φ22	φ21	17	9	10	28	φ42 f9	M20×1.5	φ28	φ26	22	11	9
φ50	28	φ42 f9	φ46 f9	M20×1.5	φ28	φ26	22	11	9	36	φ50 f9	M27×2	φ36	φ34	30	14	9
φ63	36	φ50 f9	φ55 f9	M27×2	φ36	φ34	30	14	9	45	φ60 f9	M33×2	φ45	φ43	38	17	8
φ80	45	φ60 f9	φ65 f9	M33×2	φ45	φ43	38	17	8	56	φ72 f9	M42×2	φ56	φ54	50	21	8
φ100	56	φ72 f9	-	M42×2	φ56	φ54	50	21	8	63	φ88 f9	M48×2	φ70	φ68	60	24	6
φ125	63	φ88 f9	-	M48×2	φ70	φ68	60	24	6	85	φ108 f9	M64×3	φ90	φ88	-	钻孔	5
φ140	75	φ98 f9	-	M56×2	φ80	φ78	70	27	5	-	-	-	-	-	-	-	-
φ160	85	φ108 f9	-	M64×3	φ90	φ88	-	钻孔	5	-	-	-	-	-	-	-	-

内径	AE	BB	BD	DE	E	EE	FF	FP	HL	JR	最小PH	PJ
φ32	12	7	30	φ21.5	□45	Rc1/4	G1/4	35	103	R2	89	56
φ40	12	9	30	φ25.5	□62	Rc3/8	G3/8	37	128	R2	94	73
φ50	14	13	40	φ30	□75	Rc1/2	G1/2	42	134	R2.5	105	74
φ63	14	13	43	φ30	□90	Rc1/2	G1/2	39	136	R2.5	112.5	80
φ80	16	16	53	φ36.9	□114	Rc3/4	G3/4	46	159	R3	127.5	93
φ100	16	16	68	φ36.9	□130	Rc3/4	G3/4	47	168	R3	144	101
φ125	18	21	73	φ46.1	□165	Rc1	G1	51	197	R4	154.5	117
φ140	18	22	83	φ46.1	□185	Rc1	G1	51	203	R4	159.5	124
φ160	18	25	98	φ46.1	□205	Rc1	G1	54	213	R4	168	130

内径	PK	PL	TD	TL	TM	UM	UW	WF	XV	XW	ZJ	ZK
φ32	66	12	φ16 f8	12	55 ^{-0.62}	79	55	25	88	93	128	161
φ40	83	18	φ20 f8	16	76 ^{-0.74}	108	76	25	98.5	103.5	153	182
φ50	84	18	φ25 f8	20	89 ^{-0.87}	129	89	25	104	109	159	193
φ63	90	17	φ32 f8	25	100 ^{-0.87}	150	100	32	111	116	168	200
φ80	103	20	φ40 f8	32	127 ^{-1.00}	191	127	31	123.5	128.5	190	226
φ100	111	20	φ50 f8	40	140 ^{-1.00}	220	140	35	132.5	137.5	203	240
φ125	127	29	φ63 f8	50	178 ^{-1.00}	278	178	35	144.5	149.5	232	264
φ140	134	28	φ70 f8	58	200 ^{-1.00}	316	200	35	148	153	238	271
φ160	140	29	φ80 f8	63	215 ^{-1.15}	341	215	32	151	156	245	280

- MM的公差为f8。

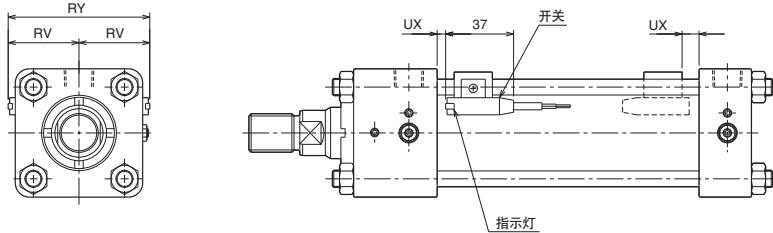
带防尘罩

标记	内径									
	φ32	φ40	φ50	φ63	φ80	φ100	φ125	φ140	φ160	
WW	B活塞杆	φ40	φ50	φ50	φ71	φ80	φ100	φ100	φ125	φ140
	A活塞杆	φ50	φ50	φ71	φ80	φ100	φ100	φ140	-	-
X	B活塞杆	56	61	64	77	80	82	94	97	102
	A活塞杆	61	64	77	80	82	94	102	-	-

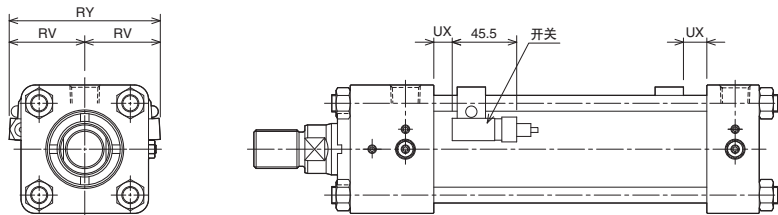
配套开关

160H-1R 2 SD 内径 B B 行程 - A B 开关标记 开关数量

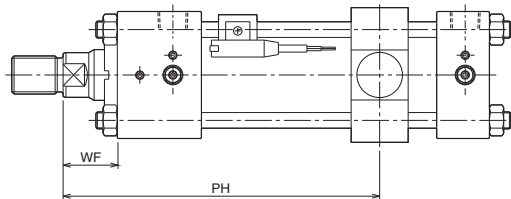
AX型、AZ型(有接点、无接点)



WR型(有接点)、WS型(无接点/二线双灯式)(耐切削油规格)



配套开关油缸160H-1R的最小PH尺寸



• 如上图所示, 配套开关油缸的最小PH尺寸为有杆腔端带开关时, 将销轴尽可能地
向有杆腔端移动后的尺寸。

带防尘罩时, WF尺寸将发生变化, 请注明
PH尺寸。

尺寸表

内径	RV		RY		UX				最小PH尺寸		
	AX型	WR型 WS型	AX型	WR型 WS型	AX型	AX※W	WR型	WS型	AX型	WR型	WS型
φ32	33	39	66	78	4(9)	4(9)	2	4	150(155)	174	176
φ40	38	43	76	86	11(16)	11(16)	8	10	160(165)	185	187
φ50	45	48	90	96	10(15)	10(15)	7	9	170(175)	195	197
φ63	50	53	100	106	11(16)	11(16)	8	10	178.5(183.5)	204	206
φ80	60	63	120	126	13(18)	13(18)	11	13	195.5(200.5)	221	223
φ100	68	-	136	-	14(19)	14(19)	-	-	212(217)	-	-
φ125	83	-	166	-	19(24)	19(24)	-	-	227.5(232.5)	-	-
φ140	92	-	182	-	21(26)	20(25)	-	-	234.5(239.5)	-	-
φ160	99	-	200	-	22(27)	22(27)	-	-	245(250)	-	-

注) • 图为AX型开关(电线后面取出)。采用AZ型开关(电线上面取出)时, 请考虑电线弯曲半径。

• UX尺寸为行程终点检测时的开关安装位置的大致基准。

• () 内尺寸为双活塞杆的情况。

动作范围与应差

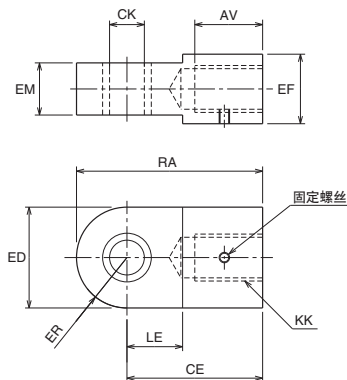
内径 (mm)	有接点				无接点					
	AX1※※		WR型		AX2※※		AX※※W		WS型	
	动作范围	应差	动作范围	应差	动作范围	应差	动作范围	应差	动作范围	应差
φ32			5~10				9~12		6~16	
φ40	4~14	2以下	6~12	2以下	3~8	1以下	11~17	2以下	11~17	2以下
φ50										
φ63										
φ80										
φ100	11~18				4~10		17~21			
φ125	5~15									
φ140	11~20				6~13		18~24	3以下		
φ160										

160H-1/TRH1 内径 K 可提供 CAD数据。



顶端接头

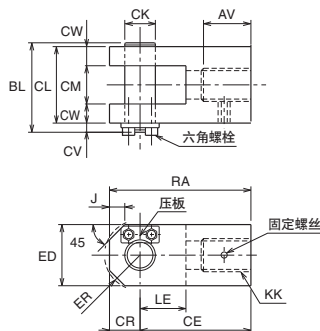
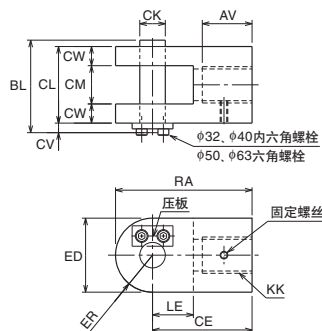
• T形顶端接头 (单耳环)



• Y形顶端接头 (双耳环)

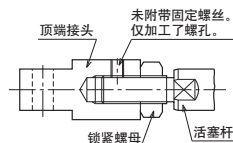
内径φ32~φ63

内径φ80~φ160

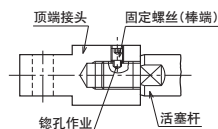


• 关于顶端接头 (T形顶端接头、Y形顶端接头) 的出厂方法

①订购了附带锁紧螺母和顶端接头的油缸时, 将顶端接头和锁紧螺母临时安装在活塞杆上出厂。锁紧螺母未锁紧, 请在调整顶端接头位置后再锁紧锁紧螺母。
未附带固定螺丝。



②订购了仅附带顶端接头 (无锁紧螺母) 的油缸时, 将顶端接头锁紧在活塞杆上, 进行铰孔作业 (在活塞杆上进行的钻孔作业) 后出厂。



无需铰孔作业时请另行注明。

尺寸表 / T形顶端接头 (单耳环)

内径	标记	B活塞杆						A活塞杆						
		部件型号	AV	CE	EF	KK	RA	固定螺丝	部件型号	AV	CE	EF	KK	RA
φ32	RTH-14-H	21	50	25	M14×1.5	67	M6	-	-	-	-	-	-	-
φ40	RTH-16-3-H	25	55	30	M16×1.5	72	M6	RTH-20-4-H	31	67	35	M20×1.5	84	M6
φ50	RTH-20-3-H	31	67	40	M20×1.5	96	M6	RTH-27-H	39	78	40	M27×2	107	M6
φ63	RTH-27-H	39	78	40	M27×2	107	M6	RTH-33-1-H	48	94	50	M33×2	123	M8
φ80	RTH-33-H	48	94	50	M33×2	128	M6	RTH-42-1-H	59	112	65	M42×2	146	M8
φ100	RTH-42-H	59	112	65	M42×2	162	M8	RTH-48-4-H	66	135	75	M48×2	185	M10
φ125	RTH-48-3-H	66	125	75	M48×2	178	M10	RTH-64-5-H	88	158	100	M64×3	211	M12
φ140	RTH-56-1-H	78	148	85	M56×2	204	M12	-	-	-	-	-	-	
φ160	RTH-64-4-H	88	158	100	M64×3	217	M12	-	-	-	-	-	-	

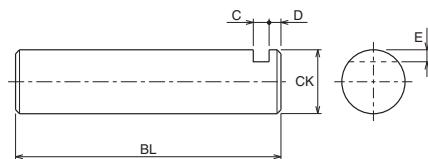
内径	标记	CK	ED	EM	ER	LE
φ32	φ12 H9	34	16	$16_{-0.27}^{0.0}$	R17	19
φ40	φ14 H9	34	20	$20_{-0.33}^{0.0}$	R17	19
φ50	φ20 H9	58	30	$30_{-0.33}^{0.0}$	R29	32
φ63	φ20 H9	58	30	$30_{-0.33}^{0.0}$	R29	32
φ80	φ28 H9	68	40	$40_{-0.39}^{0.0}$	R34	39
φ100	φ36 H9	100	50	$50_{-0.39}^{0.0}$	R50	54
φ125	φ45 H9	106	60	$60_{-0.46}^{0.0}$	R53	57
φ140	φ50 H9	112	65	$65_{-0.46}^{0.0}$	R56	63
φ160	φ56 H9	118	70	$70_{-0.46}^{0.0}$	R59	63

尺寸表 / Y形顶端接头 (双耳环)

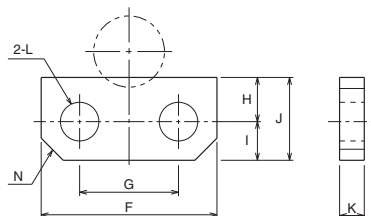
内径	标记	B活塞杆						A活塞杆					
		部件型号	AV	CE	KK	RA	固定螺丝	部件型号	AV	CE	KK	RA	固定螺丝
φ32	RYH-14-H	21	50	M14×1.5	67	M6	-	-	-	-	-	-	
φ40	RYH-16-3-H	25	55	M16×1.5	72	M6	RYH-20-4-H	31	67	M20×1.5	84	M6	
φ50	RYH-20-3-H	31	67	M20×1.5	96	M6	RYH-27-H	39	78	M27×2	107	M6	
φ63	RYH-27-H	39	78	M27×2	107	M6	RYH-33-1-H	48	94	M33×2	123	M6	
φ80	RYH-33-H	48	94	M33×2	125	M6	RYH-42-1-H	59	112	M42×2	143	M8	
φ100	RYH-42-H	58	112	M42×2	155	M8	RYH-48-4-H	66	135	M48×2	178	M10	
φ125	RYH-48-3-H	68	125	M48×2	170	M10	RYH-64-5-H	101	158	M64×3	203	M12	
φ140	RYH-56-1-H	85	148	M56×2	198	M12	-	-	-	-	-		
φ160	RYH-64-4-H	95	158	M64×3	212	M12	-	-	-	-	-		

内径	标记	BL	CK	CL	CM	CR	CV	CW	ED	ER	J	LE
		φ32	42	φ12 H9/f8	32	16	$16_{+0.08}^{0.0}$	-	8	8	34	R17
φ40	50	φ14 H9/f8	40	20	$20_{+0.30}^{0.0}$	-	8	10	34	R17	-	19
φ50	72	φ20 H9/f8	60	30	$30_{+0.30}^{0.0}$	-	10	15	58	R29	-	32
φ63	72	φ20 H9/f8	60	30	$30_{+0.30}^{0.0}$	-	10	15	58	R29	-	32
φ80	92	φ28 H9/f8	80	40	$40_{+0.31}^{0.0}$	31	10	20	65	R33	22	39
φ100	115	φ36 H9/f8	100	50	$50_{+0.92}^{0.0}$	43	13	25	90	R48	24	54
φ125	138	φ45 H9/f8	120	60	$60_{+0.94}^{0.0}$	45	14	30	100	R51	28	57
φ140	152	φ50 H9/f8	130	65	$65_{+0.94}^{0.0}$	50	18	32.5	100	R55	28	63
φ160	162	φ56 H9/f8	140	70	$70_{+0.96}^{0.0}$	54	18	35	110	R59	33	63

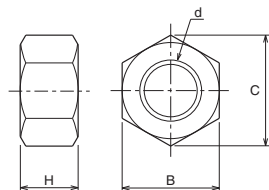
• 平行销



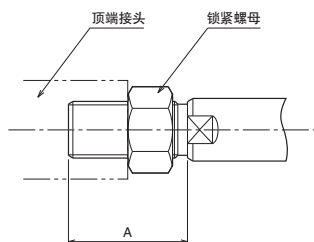
• 压板



• 锁紧螺母



• 带锁紧螺母时的螺纹长度



顶端接头与锁紧螺母的嵌合长度的大致基准为螺纹直径的80%左右, 因此在使用锁紧螺母时, 如上图所示, 必须增加螺纹长度(A尺寸)。
订购带锁紧螺母(标记: K)的油缸时, 螺纹长度(A尺寸)如右表所示。

尺寸表 / 平行销

内径	A, B活塞杆				
	BL	C	CK	D	E
φ32	42	4	φ12f8	4	2
φ40	50	4	φ14f8	4	2
φ50	72	5.5	φ20f8	4.5	3
φ63	72	5.5	φ20f8	4.5	3
φ80	92	5.5	φ28f8	4.5	4
φ100	115	7	φ36f8	6	5
φ125	138	7	φ45f8	7	5.5
φ140	152	10	φ50f8	8	7
φ160	162	10	φ56f8	8	7

注) • A活塞杆为φ40~φ125。

尺寸表 / 压板

内径	A, B活塞杆								安装螺栓
	F	G	H	I	J	K	L	N	
φ32	19	10	5.5	5.5	11	3	φ5.5	C2.5	M5
φ40	19	10	5.5	5.5	11	3	φ5.5	C2.5	M5
φ50	32	17	8	8	16	4.5	φ6.6	C4	M6
φ63	32	17	8	8	16	4.5	φ6.6	C4	M6
φ80	38	23	7	8	15	4.5	φ6.6	C4	M6
φ100	44	24	11	11	22	6	φ9	C3	M8
φ125	60	32	15	13	28	6	φ11	C10	M10
φ140	65	41	15	15	30	9	φ13	C10	M12
φ160	65	41	15	15	30	9	φ13	C10	M12

注) • A活塞杆为φ40~φ125。

尺寸表 / 锁紧螺母

内径	标记	B活塞杆				A活塞杆				
		部件型号	B	C	d	H	部件型号	B	C	d
φ32	LNH-14F-H	22	25.4	M14×1.5	11	LNH-16F-1-H	24	27.7	M16×1.5	13
φ40	LNH-16F-1-H	24	27.7	M16×1.5	13	LNH-20F-2-H	30	34.6	M20×1.5	16
φ50	LNH-20F-2-H	30	34.6	M20×1.5	16	LNH-27F-H	41	47.3	M27×2	22
φ63	LNH-27F-H	41	47.3	M27×2	22	LNH-33F-H	50	57.7	M33×2	26
φ80	LNH-33F-H	50	57.7	M33×2	26	LNH-42F-1-H	65	75	M42×2	34
φ100	LNH-42F-1-H	65	75	M42×2	34	LNH-48F-2-H	75	86.5	M48×2	38
φ125	LNH-48F-2-H	75	86.5	M48×2	38	LNH-64F-2-H	95	110	M64×3	51
φ140	LNH-56F-1-H	85	98.1	M56×2	45	-	-	-	-	-
φ160	LNH-64F-2-H	95	110	M64×3	51	-	-	-	-	-

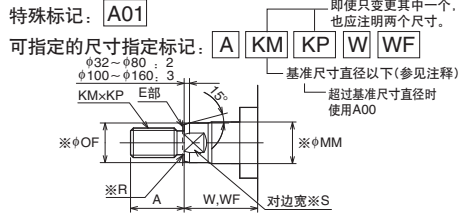
尺寸表 / 使用锁紧螺母时的A尺寸(长螺纹)

内径	B活塞杆		A活塞杆	
	A	KK	A	KK
φ32	28	M14×1.5	32	M16×1.5
φ40	32	M16×1.5	40	M20×1.5
φ50	40	M20×1.5	54	M27×2
φ63	54	M27×2	66	M33×2
φ80	66	M33×2	84	M42×2
φ100	84	M42×2	96	M48×2
φ125	96	M48×2	128	M64×3
φ140	112	M56×2	-	-
φ160	128	M64×3	-	-

活塞杆顶端形状变更 **B活塞杆** (若为A活塞杆或其他形状时, 请咨询本公司)

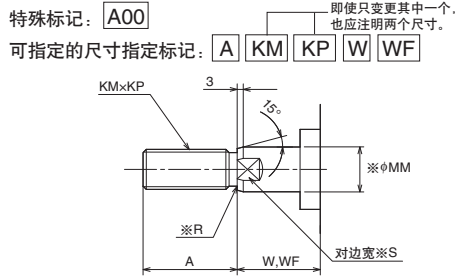
■变更活塞杆顶端形状及尺寸时, 可通过特殊标记和尺寸指定标记进行以下订购。
(指定的尺寸与基准尺寸相同时, 无需填写尺寸指定标记。仅填写特殊标记即可。)

订购方法 **系列名称** **本体型号** -X **特殊标记** **尺寸指定标记(只要注明与基准尺寸不同的尺寸)**



基准尺寸表 (=160H-1标准尺寸)

内径	A	KM	KP	※MM	※OF	※R	※S	W (FA型)	WF (FA型以外)
φ32	18	14	1.5	φ18	φ17	1	14	35	25
φ40	22	16	1.5	φ22	φ21	1.6	17	35	25
φ50	28	20	1.5	φ28	φ26	1.6	22	41	25
φ63	36	27	2	φ36	φ34	2	30	48	32
φ80	45	33	2	φ45	φ43	2	38	51	31
φ100	56	42	2	φ56	φ54	2	50	57	35
φ125	63	48	2	φ70	φ68	2	60	57	35
φ140	75	56	2	φ80	φ78	2	70	58	35
φ160	85	64	3	φ90	φ88	3	钻孔	57	32



基准尺寸表

内径	A	KM	KP	※MM	※R	※S	W (FA型)	WF (FA型以外)
φ32	25	16	1.5	φ18	1	14	35	25
φ40	30	20	1.5	φ22	1	19	35	25
φ50	35	24	1.5	φ28	1	24	41	25
φ63	45	30	1.5	φ36	1.6	30	48	32
φ80	60	39	1.5	φ45	1.6	41	51	31
φ100	75	48	1.5	φ56	1.6	50	57	35
φ125	95	64	2	φ70	2	65	57	35
φ140	110	72	2	φ80	2	75	58	35
φ160	120	80	2	φ90	2	钻孔	57	32

- ※表示固定尺寸。
- 希望变更固定尺寸时, 请咨询本公司。

使用方法

■160H-1的活塞杆顶端形状变更尺寸时

■若与基准尺寸相同, 即为标准尺寸, 因此无需使用特殊标记。

■若指定的螺纹尺寸大于基准尺寸, E部的面积将消失, 变为特殊标记A00的形状。请用特殊标记A00指示。(不能使用A01。)

大于基准尺寸的螺纹直径

基准尺寸螺纹直径

使用特殊标记[A00]指定尺寸

例

●φ40B 指定顶端螺纹直径为M16×2、WF尺寸为80时 (订购指示) 160H-1 1CA40BB250-AB-X A01 KM-16、KP-2、WF-80 (制作) 活塞杆顶端形状 A=22、KM=16、KP=2、WF=80、φMM=φ22、φOF=φ21、R=1.6、S=17

●φ100B 指定顶端螺纹直径为M45×1.5时不可使用A01。参见A00。

使用方法

■指定的螺纹直径大于A01的基准尺寸时

■与本公司70/140H-8 B活塞杆的顶端螺纹、螺距一致时

注释

■特殊标记A00的基准尺寸中的A、KM、KP尺寸与特殊标记A01的基准尺寸不同。要求的螺纹直径大于A01的基准尺寸而指定A00时, 请同时注明A尺寸。

例

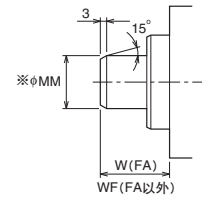
●φ63B 指定采用特殊标记A00的基本尺寸时 (订购指示) 160H-1R 2FA63BB300-BC-X A00 (制作) 活塞杆顶端形状 A=45、KM=30、KP=1.5、W=48、φMM=φ36、R=1.6、S=30

●φ100B 希望螺纹直径为M45×1.5、其他为160H-1标准尺寸 (=A01基准尺寸) 时 由于螺纹直径大于A01的基准尺寸, 因此形状变为A00。 (注明) 160H-1 2CB100BR500-AB-X A00 KM-45、KP-1.5、A-56 (制作) 活塞杆顶端形状 A=56、KM=45、KP=1.5、WF=35、φMM=φ56、R=1.6、S=50

●φ50B A00形状且螺纹直径为M22×1.5、WF=100、其他采用A01基准尺寸时 (订购指示) 160H-1 2CA50BB500-AB-X A00 KM-22、KP-1.5、WF-100 (制作) 活塞杆顶端形状 A=35、KM=22、KP=1.5、WF=100、φMM=φ28、R=1、S=24

B活塞杆 活塞杆顶端为特殊形状

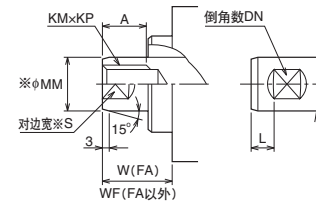
A51



基准尺寸表

内径	φMM	W (FA)	WF (FA以外)
φ32	φ18	35	25
φ40	φ22	35	25
φ50	φ28	41	25
φ63	φ36	48	32
φ80	φ45	51	31
φ100	φ56	57	35
φ125	φ70	57	35
φ140	φ80	58	35
φ160	φ90	57	32

A81

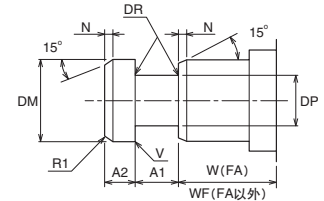


基准尺寸表

内径	A	DN	KM	KP	L	※MM	※S	W (FA)	WF (FA以外)
φ32	15	2	M12	1.75	0	φ18	14	35	25
φ40	20	2	M16	2	0	φ22	19	35	25
φ50	24	2	M20	2.5	0	φ28	24	41	25
φ63	33	2	M27	3	0	φ36	30	48	32
φ80	36	2	M30	3.5	0	φ45	41	51	31
φ100	45	2	M39	4	0	φ56	50	57	35
φ125	58	2	M48	2	0	φ70	65	57	35
φ140	2	0	φ80	75	58	35			

φ140未设定基准尺寸。
订购时, 请指定空白栏。

A82



※还备有连接件 (M形顶端接头)。

基准尺寸表

内径	※A1 ^{+0.03}	※A2 ^{-0.2}	※DM	※DP ^{-0.2}	※DR	※MM	※N	※V	W (FA)	WF (FA以外)
φ32	12.5	12.5	φ18	φ13	1.0	φ18	3	C0.2	35	25
φ40	12.5	12.5	φ22	φ16	1.5	φ22	3	C0.2	35	25
φ50	12.5	12.5	φ28	φ21	1.5	φ28	3	C0.2	41	25
φ63	15	15	φ36	φ26	2.0	φ36	3	C0.2	48	32
φ80	15	15	φ45	φ31	2.0	φ45	3	C0.2	51	31
φ100	20	20	φ56	φ38	3.0	φ56	3	C0.2	57	35
φ125	25	25	φ70	φ49	3.5	φ70	3	R1	57	35
φ140	25	25	φ80	φ56	4.0	φ80	3	R1	58	35
φ160	30	30	φ90	φ60	5.0	φ90	6	R1	57	32

MM为杆径。

- ※表示固定尺寸。
- 希望变更固定尺寸时, 请咨询本公司。

