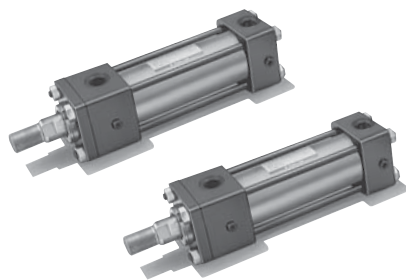


## 21MPa液压油缸。

- 内径 $\phi 40 \sim \phi 160$ 的21MPa双作用液压油缸。
- 性能及安装相关尺寸依据日本流体动力协会JOHS标准。



## 标准规格

种类	标准型	
公称压力	21MPa	
最高容许压力	无杆腔端: 24.5MPa 有杆腔端: 26.5MPa	
耐压力	31.5MPa	
最低工作压力	有杆腔端0.45MPa以下 无杆腔端0.3MPa以下	
工作速度范围	8~300mm/s (不含缓冲部)	
工作温度范围 (周围温度及油温)	-10~+80°C (但无冻结)	
缓冲结构	金属嵌合方式	
适用工作油	一般矿物性工作油 (使用其他工作油时请参见与工作油的适合表。)	
螺纹公差	JIS6g/6H	
行程长度的容许误差	100mm以下 $+0.8$ 101~250mm $+1.0$ 251~630mm $+1.25$ 631~1000mm $+1.4$ 1001~1600mm $+1.6$ 1601~2000mm $+1.8$	
安装形式	SD型、LA型、FA型、FB型、CA型、CB型、TA型、TC型	
附件	防尘罩	标准: 尼龙防水布 非标准: 氯丁二烯、CONEX
	顶端接头	T形顶端接头(单耳环)、Y形顶端接头(双耳环)带销
	其他	锁紧螺母

## 标准行程范围

单位: mm

内径	行程
$\phi 40$	~1500
$\phi 50 \sim \phi 160$	~2000

- 上述为标准产品可制造的最大行程。
- 活塞杆的压杆稳定长度应单独考虑。若需上述长度以上的行程, 请咨询本公司。

## 缓冲行程的长度

单位: mm

油缸内径	有杆腔端缓冲环长度	无杆腔端缓冲环长度
$\phi 40 \sim \phi 63$	20	20
$\phi 80 \sim \phi 160$	25	25

注) 可在行程终点使用的缓冲行程的长度。

## 术语说明

## 公称压力

为了便于称呼而给油缸压力定的名义压力。与规定条件下保证性能的工作压力(额定压力)未必一致。

## 最高容许压力

油缸内部所产生压力的容许最高值(波动压力等)。

## 耐压力

恢复为公称压力后不降低性能所能承受的最大试验压力。

## 最低工作压力

在无负荷的情况下水平放置的油缸动作时, 所需要的最低压力。

注) • 由于负荷的惯性在油缸内产生的液压应限制在最高容许压力以内。

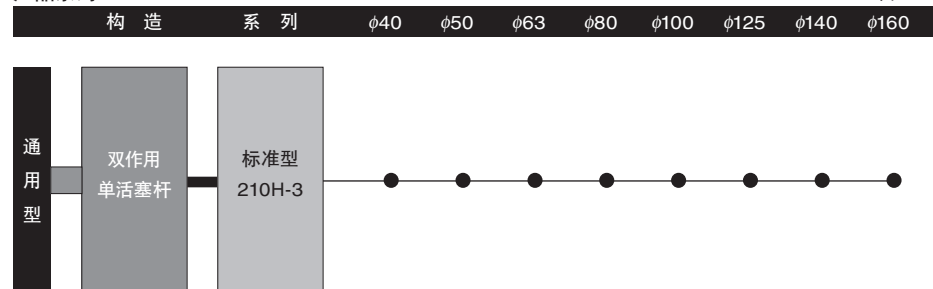
- 在活塞杆顶端螺纹部安装锁紧螺母的情况下使用时, 请增加螺纹长度(A尺寸)。

- 内部构造请参见卷末的内部构造图。

- 防尘罩的CONEX是帝人株式会社的注册商标。

## 产品系列

单位: mm



## 工作油与密封材质的适合性

密封材质	适用工作油				
	一般矿物性工作油	水-甘醇类工作油	磷酸酯类工作油	W/O工作油	O/W工作油
1) 丁腈橡胶	○	○	×	○	○
2) 聚氨酯橡胶	◎	×	×	△	△
3) 氟橡胶	○	×	○	○	○
6) 氢化丁腈橡胶	○	◎	×	◎	◎

注) 1. ○、◎表示可使用, ×表示不可使用, △表示需要咨询。

2. ◎表示注重耐磨损性时推荐使用的密封材质。

## 重量表

单位: kg

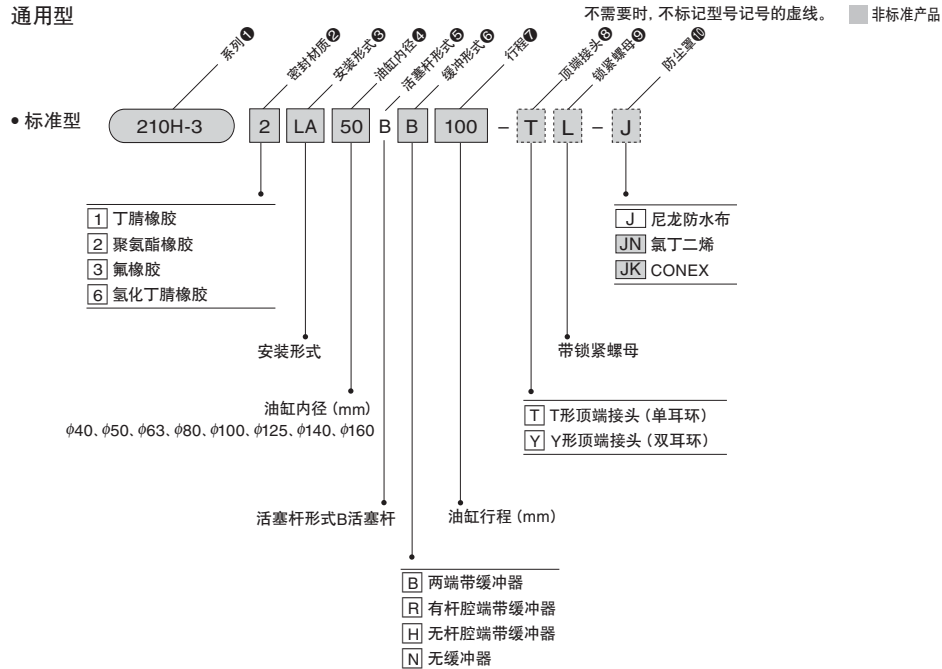
内径 mm	基本重量	每1mm行程的 加算重量	固定件重量							顶端接头重量		
			LA	FA	FB	CA	CB	TA	TC	T形顶端 接头 (单耳环)	Y形顶端接头 (双耳环) 带销	锁紧螺母
$\phi 40$	4.44	0.0122	0.964	0.7	1.0	0.7	0.7	0.4	0.969	1.0	1.2	0.03
$\phi 50$	8.06	0.0202	1.11	1.2	1.9	1.3	1.1	0.4	1.49	1.4	2.2	0.05
$\phi 63$	13.2	0.0293	1.27	1.9	3.7	2.0	1.7	0.6	2.03	2.2	3.7	0.11
$\phi 80$	23.6	0.0451	1.91	2.0	4.7	3.4	3.0	1.0	2.91	4.2	7.7	0.24
$\phi 100$	39.6	0.0738	5.11	4.4	9.7	6.4	5.2	2.1	7.61	8.0	14.6	0.52
$\phi 125$	68.5	0.121	8.50	10.0	18.6	13.2	11.0	4.0	13.0	31.1	20.5	1.10
$\phi 140$	92.4	0.164	5.20	8.6	21.8	16.5	13.4	5.2	15.1	36.7	24.4	1.44
$\phi 160$	126	0.192	4.70	13.7	30.0	25.6	20.4	7.1	23.7	58.8	41.1	1.93

【计算公式】油缸重量(kg) = 基本重量 + (油缸行程mm × 每1mm行程的加算重量) + 固定件重量 + 顶端接头重量

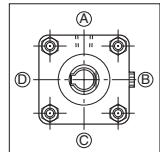
【计算例】210H-3 内径 $\phi 100$  油缸行程500mm LA型

$$39.6 + (500 \times 0.0738) + 5.11 = 81.61 \text{ kg}$$

## 通用型



## ★ 标准规格



注) 油缸盖护罩、活塞杆护罩外周的4个面中, 除了有油口和缓冲器的面外, 在另外的2个面上装有止回阀。止回阀同时用作排气装置。

- 两端带缓冲器
- 油口位置A、缓冲阀位置B

## ★ 油口位置的变更

位置变更时, 请填入外形尺寸图中所示的标记。

(表示例) 210H-3 2SD50BB100-[B][C]-J

油口位置 (A、B、C、D)  
缓冲阀位置 (A、B、C、D、O)

- 无缓冲器时, 缓冲阀以O表示。

## ★ 标准制造范围

- 活塞杆顶端部的变更
- TC配件的位置变更 (尺寸标记PH)
- 带防尘罩
- 缸筒电镀 (镀硬铬厚度2/100mm)

## 标准行程范围

单位: mm

内径	行程
φ40	~1500
φ50~φ160	~2000

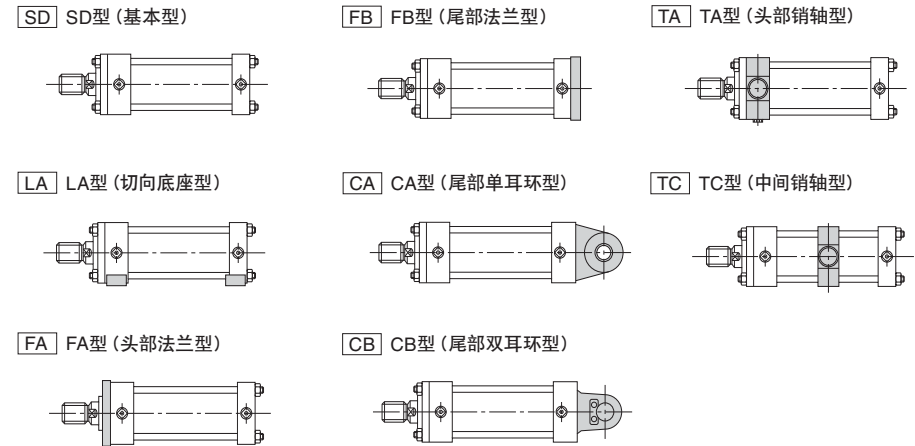
- 上述为标准产品可制造的最大行程。
- 活塞杆的压杆稳定长度应单独考虑。若需上述长度以上的行程, 请咨询本公司。

## 工作油与密封材质的适合性

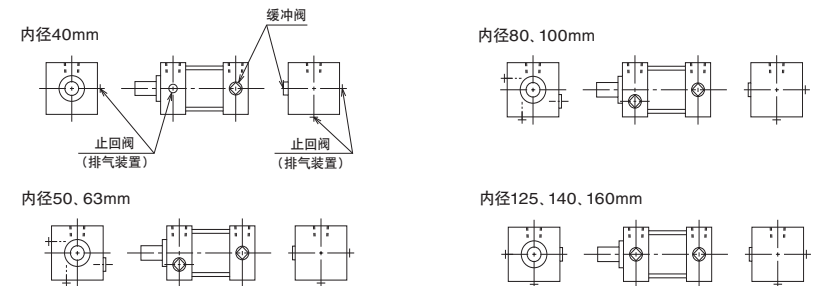
密封材质	适用工作油				
	一般矿物性 工作油	水-甘油类 工作油	磷酸酯类 工作油	W/O 工作油	O/W 工作油
1 丁腈橡胶	○	○	×	○	○
2 聚氨酯橡胶	◎	×	×	△	△
3 氟橡胶	○	×	○	○	○
6 氯化丁腈橡胶	○	◎	×	○	◎

注) 1. ◎表示可使用, ×表示不可使用, △表示需要咨询。  
2. ◎表示注重耐磨损性时推荐使用的密封材质。

## 安装形式



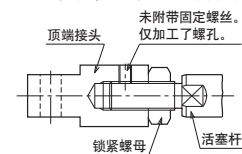
各种油缸内径的缓冲阀位置和止回阀 (排气装置) 的位置关系 (油口A面、缓冲器B面时)



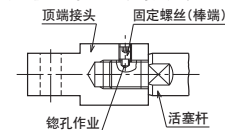
## ★ 关于顶端接头 (T形顶端接头、Y形顶端接头) 的出厂方法

订购了附带锁紧螺母和顶端接头的油缸, 与订购了仅附带顶端接头 (无锁紧螺母) 的油缸的出厂方法不同。详情请参见顶端接头外形图。

- 订购了附带锁紧螺母和顶端接头的油缸时



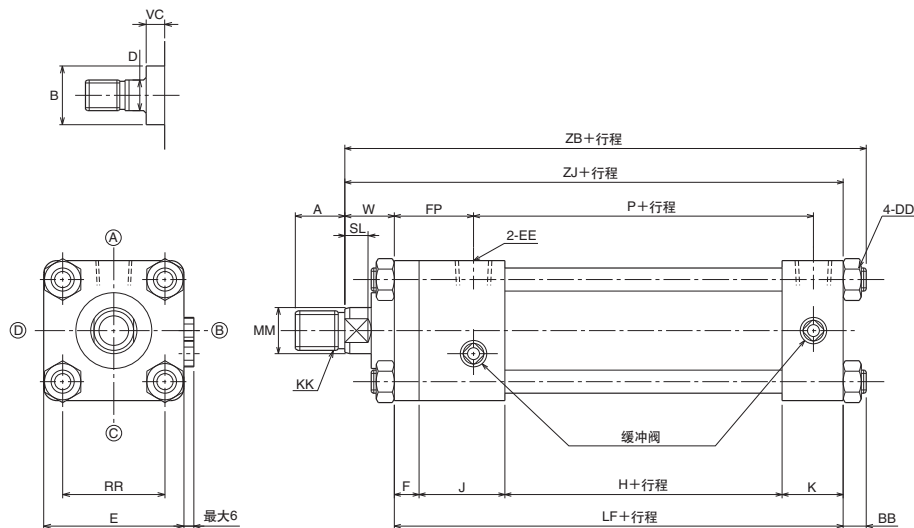
- 订购了仅附带 (无锁紧螺母) 顶端接头的油缸时



210H-3/TH210 内径 可提供  
CAD数据。

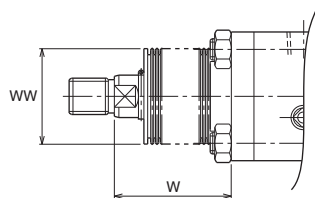
## SD

210H-3 2 SD 内径 B B 行程



- 内径φ40的有杆腔端为固定缓冲器。内径φ125~φ160的缓冲阀位置位于中间。
- 使用锁紧螺母时的螺纹长度 (A尺寸) 请参见“顶端接头”。

210H-3/TH210 内径 k



	标准	非标准	
材质	尼龙防水布	氯丁二烯	CONEX
耐热	80°C	130°C	200°C

- 注) • 耐热为防尘罩的耐热温度。与油缸本体的耐热温度不同。  
• 防尘罩安装在油缸上发货。  
• CONEX是蒂人株式会社的注册商标。

## W尺寸

尼龙防水布	φ40-φ50	1/3.5	行程+X
氯丁二烯	φ63~φ100	1/4	行程+X
	φ125~φ160	1/5	行程+X
CONEX	φ40-φ50	1/2.5	行程+X
	φ63~φ100	1/3	行程+X
	φ125-φ140	1/3.5	行程+X
	φ160	1/4	行程+X

- 计算值出现小数点以下的尾数时, 将其向上舍入。

## 尺寸表

标记 内径	A	B	BB	D	DD	E	EE	F	FP	H
φ40	25	φ40	13	19	M12×1.5	□70	Rc <sup>3</sup> / <sub>8</sub>	13	43	64
φ50	30	φ46	14	24	M14×1.5	□85	Rc <sup>1</sup> / <sub>2</sub>	15	48	68
φ63	35	φ55	16	30	M16×1.5	□100	Rc <sup>1</sup> / <sub>2</sub>	18	56	75
φ80	45	φ65	18	41	M18×1.5	□125	Rc <sup>3</sup> / <sub>4</sub>	24	69	85
φ100	55	φ80	21	50	M22×1.5	□160	Rc <sup>3</sup> / <sub>4</sub>	26	71	95
φ125	75	φ95	25	65	M27×1.5	□190	Rc1	33	83	105
φ140	80	φ105	27	75	M30×1.5	□215	Rc1	36	86	110
φ160	90	φ120	29	85	M33×1.5	□240	Rc1	41	94	132

标记 内径	J	K	KK	LF	MM	P	RR	SL	VC	W	ZB	ZJ
φ40	47	32	M20×1.5	156	φ22.4	98	□50	11	11	30	199	186
φ50	52	37	M24×1.5	172	φ28	106	□62	12	14	30	216	202
φ63	57	37	M30×1.5	187	φ35.5	113	□74	16	15	35	238	222
φ80	67	42	M39×1.5	218	φ45	129	□92	20	9	35	271	253
φ100	67	42	M48×1.5	230	φ56	139	□120	20	14	40	291	270
φ125	77	52	M64×2	267	φ71	159	□145	26	13	45	337	312
φ140	77	52	M72×2	275	φ80	164	□165	30	14	50	352	325
φ160	80	51	M80×2	304	φ90	186	□185	33	14	55	388	359

- B的公差为h8, MM的公差为f8。

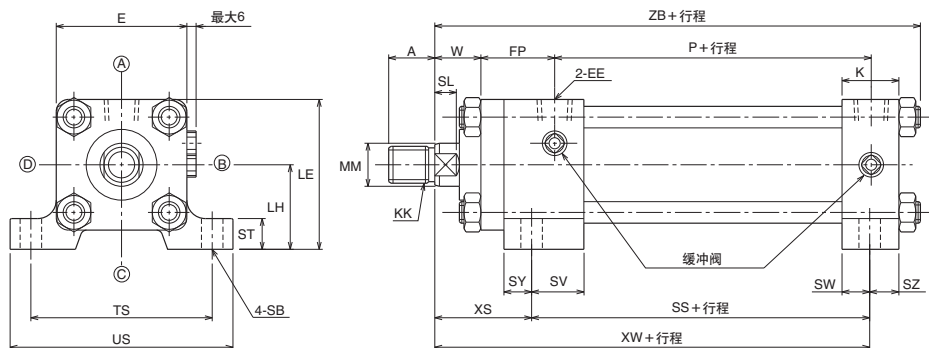
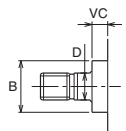
## 带防尘罩

标记 内径	WW	X
φ40	φ50	47
φ50	φ63	50
φ63	φ71	61
φ80	φ80	55
φ100	φ100	60
φ125	φ125	69
φ140	φ125	70
φ160	φ140	70

210H-3/TH210 内径 可提供  
CAD数据。

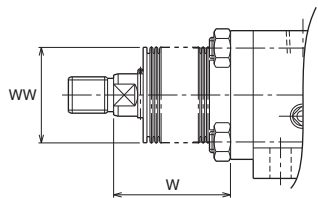
LA

210H-3 2 LA 内径 B B 行程



- 内径 $\phi 40$ 的有杆腔端为固定缓冲器。内径 $\phi 125 \sim \phi 160$ 的缓冲阀位置位于中间。
- 使用锁紧螺母时的螺纹长度 (A尺寸) 请参见“顶端接头”。

210H-3/TH210 内径 k



## W尺寸

尼龙防水布	$\phi 40 \sim \phi 50$	1/3.5	行程+X
氯丁二烯	$\phi 63 \sim \phi 100$	1/4	行程+X
	$\phi 125 \sim \phi 160$	1/5	行程+X
CONEX	$\phi 40 \sim \phi 50$	1/2.5	行程+X
	$\phi 63 \sim \phi 100$	1/3	行程+X
	$\phi 125 \sim \phi 140$	1/3.5	行程+X
	$\phi 160$	1/4	行程+X

- 计算值出现小数点以下的尾数时, 将其向上舍入。

	标准	非标准	
材质	尼龙防水布	氯丁二烯	CONEX
耐热	80°C	130°C	200°C

注) • 耐热为防尘罩的耐热温度。与油缸本体的耐热温度不同。

- 防尘罩安装在油缸上发货。
- CONEX是帝人株式会社的注册商标。

## 尺寸表

标记 内径	A	B	D	E	EE	FP	K	KK	LE	LH	MM	P	SB
$\phi 40$	25	$\phi 40$	19	$\square 70$	$Rc^{3/8}$	43	32	M20×1.5	77	42±0.15	$\phi 22.4$	98	$\phi 11$
$\phi 50$	30	$\phi 46$	24	$\square 85$	$Rc^{1/2}$	48	37	M24×1.5	97.5	55±0.15	$\phi 28$	106	$\phi 14$
$\phi 63$	35	$\phi 55$	30	$\square 100$	$Rc^{1/2}$	56	37	M30×1.5	113	63±0.15	$\phi 35.5$	113	$\phi 18$
$\phi 80$	45	$\phi 65$	41	$\square 125$	$Rc^{3/4}$	69	42	M39×1.5	137.5	75±0.25	$\phi 45$	129	$\phi 22$
$\phi 100$	55	$\phi 80$	50	$\square 160$	$Rc^{3/4}$	71	42	M48×1.5	165	85±0.25	$\phi 56$	139	$\phi 26$
$\phi 125$	75	$\phi 95$	65	$\square 190$	Rc1	83	52	M64×2	200	105±0.25	$\phi 71$	159	$\phi 33$
$\phi 140$	80	$\phi 105$	75	$\square 215$	Rc1	86	52	M72×2	219.5	112±0.25	$\phi 80$	164	$\phi 33$
$\phi 160$	90	$\phi 120$	85	$\square 240$	Rc1	94	51	M80×2	245	125±0.25	$\phi 90$	186	$\phi 36$

标记 内径	SL	SS	ST	SV	SW	SY	SZ	TS	US	VC	W	XS	XW	ZB
$\phi 40$	11	111	15	31	16	16	16	98	122	11	30	59	170	199
$\phi 50$	12	120	20	34	18	18	19	118	145	14	30	63	183	216
$\phi 63$	16	132	25	39	18	18	19	140	175	15	35	71	203	238
$\phi 80$	20	152	30	46	21	21	21	175	210	9	35	80	232	271
$\phi 100$	20	162	35	44	23	23	24	215	260	14	40	89	251	291
$\phi 125$	26	182	45	49	28	28	29	270	330	13	45	106	288	337
$\phi 140$	30	187	45	49	28	28	29	280	335	14	50	114	301	352
$\phi 160$	33	212	50	49	31	31	31	315	375	14	55	127	339	388

- B的公差为h8, MM的公差为f8。

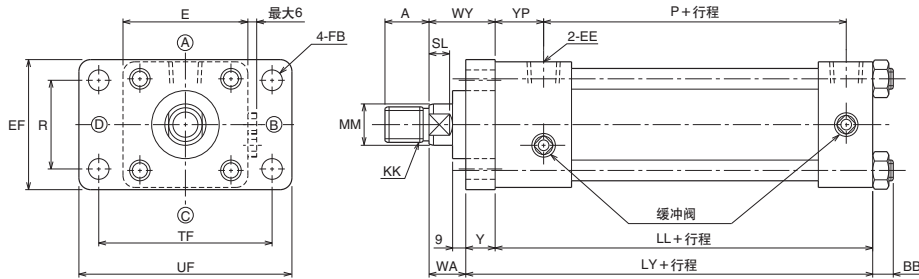
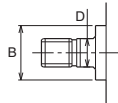
## 带防尘罩

标记 内径	WW	X
$\phi 40$	$\phi 50$	47
$\phi 50$	$\phi 63$	50
$\phi 63$	$\phi 71$	61
$\phi 80$	$\phi 80$	55
$\phi 100$	$\phi 100$	60
$\phi 125$	$\phi 125$	69
$\phi 140$	$\phi 125$	70
$\phi 160$	$\phi 140$	70

210H-3/TH210 内径 可提供  
CAD数据。

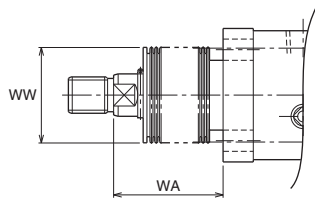
## FA

210H-3 2 FA 内径 B B 行程



- 内径 $\phi 40$ 的有杆腔端为固定缓冲器。内径 $\phi 125 \sim \phi 160$ 的缓冲阀位置位于中间。
- 使用锁紧螺母时的螺纹长度 (A尺寸) 请参见“顶端接头”。

210H-3/TH210 内径



	标准	非标准	
材质	尼龙防水布	氯丁二烯	CONEX
耐热	80°C	130°C	200°C

- 注) • 耐热为防尘罩的耐热温度。与油缸本体的耐热温度不同。  
• 防尘罩安装在油缸上发货。  
• CONEX是蒂人株式会社的注册商标。

## WA尺寸

尼龙防水布	$\phi 40 \sim \phi 50$	1/3.5	行程+X
氯丁二烯	$\phi 63 \sim \phi 100$	1/4	行程+X
	$\phi 125 \sim \phi 160$	1/5	行程+X
CONEX	$\phi 40 \sim \phi 50$	1/2.5	行程+X
	$\phi 63 \sim \phi 100$	1/3	行程+X
	$\phi 125 \sim \phi 140$	1/3.5	行程+X
	$\phi 160$	1/4	行程+X

- 计算值出现小数点以下的尾数时, 将其向上舍入。

## 尺寸表

标记 内径	A	B	BB	D	E	EE	EF	FB	KK	LL
$\phi 40$	25	$\phi 40$	13	19	$\square 70$	Rc $3/8$	73	$\phi 11$	M20×1.5	143
$\phi 50$	30	$\phi 46$	14	24	$\square 85$	Rc $1/2$	88	$\phi 14$	M24×1.5	157
$\phi 63$	35	$\phi 55$	16	30	$\square 100$	Rc $1/2$	106	$\phi 18$	M30×1.5	169
$\phi 80$	45	$\phi 65$	18	41	$\square 125$	Rc $3/4$	130	$\phi 22$	M39×1.5	194
$\phi 100$	55	$\phi 80$	21	50	$\square 160$	Rc $3/4$	165	$\phi 26$	M48×1.5	204
$\phi 125$	75	$\phi 95$	25	65	$\square 190$	Rc1	205	$\phi 33$	M64×2	234
$\phi 140$	80	$\phi 105$	27	75	$\square 215$	Rc1	218	$\phi 33$	M72×2	239
$\phi 160$	90	$\phi 120$	29	85	$\square 240$	Rc1	243	$\phi 36$	M80×2	263

标记 内径	LY	MM	P	R	SL	TF	UF	WA	WY	Y	YP
$\phi 40$	158	$\phi 22.4$	98	50	11	98	122	28	43	15	30
$\phi 50$	177	$\phi 28$	106	60	12	118	145	25	45	20	33
$\phi 63$	193	$\phi 35.5$	113	73	16	140	175	29	53	24	38
$\phi 80$	218	$\phi 45$	129	90	20	175	210	35	59	24	45
$\phi 100$	235	$\phi 56$	139	115	20	215	260	35	66	31	45
$\phi 125$	271	$\phi 71$	159	145	26	270	330	41	78	37	50
$\phi 140$	280	$\phi 80$	164	160	30	280	335	45	86	41	50
$\phi 160$	309	$\phi 90$	186	180	33	315	375	50	96	46	53

- B的公差为h8, MM的公差为f8。

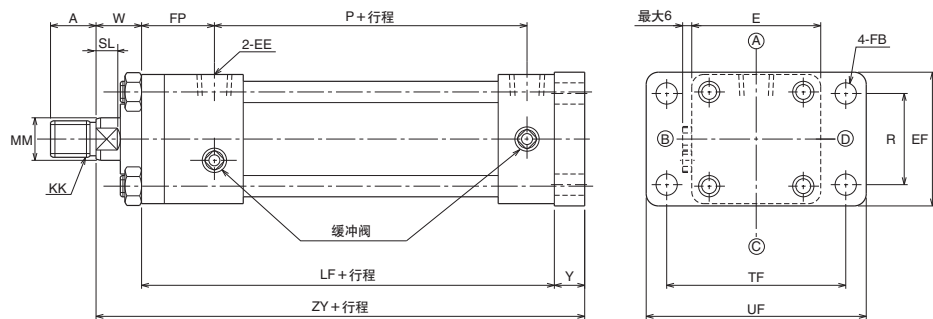
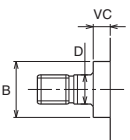
## 带防尘罩

标记 内径	WW	X
$\phi 40$	$\phi 50$	45
$\phi 50$	$\phi 63$	45
$\phi 63$	$\phi 71$	55
$\phi 80$	$\phi 80$	55
$\phi 100$	$\phi 100$	55
$\phi 125$	$\phi 125$	65
$\phi 140$	$\phi 125$	65
$\phi 160$	$\phi 140$	65

210H-3/TH210 内径 可提供  
CAD数据。

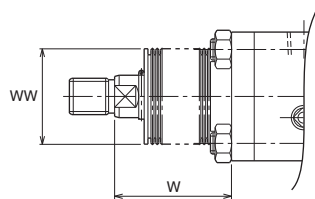
## FB

210H-3 2 FB 内径 B B 行程



- 内径φ40的有杆腔端为固定缓冲器。
- 使用锁紧螺母时的螺纹长度 (A尺寸) 请参见“顶端接头”。

210H-3/TH210 内径



	标准	非标准	
材质	尼龙防水布	氯丁二烯	CONEX
耐热	80°C	130°C	200°C

- 注) • 耐热为防尘罩的耐热温度。与油缸本体的耐热温度不同。  
• 防尘罩安装在油缸上发货。  
• CONEX是帝人株式会社的注册商标。

## W尺寸

尼龙防水布	φ40-φ50	1/3.5	行程+X
氯丁二烯	φ63~φ100	1/4	行程+X
	φ125~φ160	1/5	行程+X
CONEX	φ40-φ50	1/2.5	行程+X
	φ63~φ100	1/3	行程+X
	φ125-φ140	1/3.5	行程+X
	φ160	1/4	行程+X

- 计算值出现小数点以下的尾数时, 将其向上舍入。

## 尺寸表

标记 内径	A	B	D	E	EE	EF	FB	FP	KK
φ40	25	φ40	19	□70	Rc <sup>3</sup> / <sub>8</sub>	73	φ11	43	M20×1.5
φ50	30	φ46	24	□85	Rc <sup>1</sup> / <sub>2</sub>	88	φ14	48	M24×1.5
φ63	35	φ55	30	□100	Rc <sup>1</sup> / <sub>2</sub>	106	φ18	56	M30×1.5
φ80	45	φ65	41	□125	Rc <sup>3</sup> / <sub>4</sub>	130	φ22	69	M39×1.5
φ100	55	φ80	50	□160	Rc <sup>3</sup> / <sub>4</sub>	165	φ26	71	M48×1.5
φ125	75	φ95	65	□190	Rc1	205	φ33	83	M64×2
φ140	80	φ105	75	□215	Rc1	218	φ33	86	M72×2
φ160	90	φ120	85	□240	Rc1	243	φ36	94	M80×2

标记 内径	LF	MM	P	R	SL	TF	UF	VC	W	Y	ZY
φ40	156	φ22.4	98	50	11	98	122	11	30	15	201
φ50	172	φ28	106	60	12	118	145	14	30	20	222
φ63	187	φ35.5	113	73	16	140	175	15	35	24	246
φ80	218	φ45	129	90	20	175	210	9	35	24	277
φ100	230	φ56	139	115	20	215	260	14	40	31	301
φ125	267	φ71	159	145	26	270	330	13	45	37	349
φ140	275	φ80	164	160	30	280	335	14	50	41	366
φ160	304	φ90	186	180	33	315	375	14	55	46	405

- B的公差为h8, MM的公差为f8。

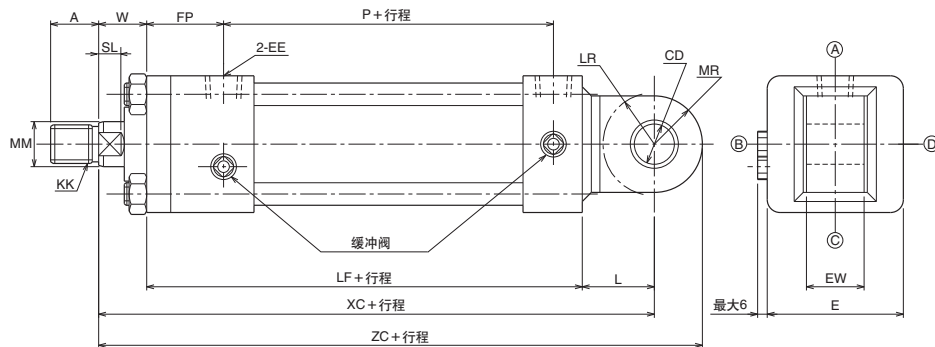
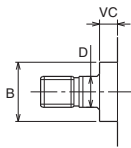
## 带防尘罩

标记 内径	WW	X
φ40	φ50	47
φ50	φ63	50
φ63	φ71	61
φ80	φ80	55
φ100	φ100	60
φ125	φ125	69
φ140	φ125	70
φ160	φ140	70

210H-3/TH210 内径 可提供  
CAD数据。

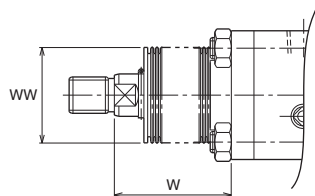
## CA

210H-3 2 CA 内径 B B 行程



- 内径 $\phi 40$ 的有杆腔端为固定缓冲器。
- 使用锁紧螺母时的螺纹长度 (A尺寸) 请参见“顶端接头”。

210H-3/TH210 内径



	标准	非标准	
材质	尼龙防水布	氯丁二烯	CONEX
耐热	80°C	130°C	200°C

- 注) • 耐热为防尘罩的耐热温度。与油缸本体的耐热温度不同。  
• 防尘罩安装在油缸上发货。  
• CONEX是蒂人株式会社的注册商标。

## W尺寸

尼龙防水布	$\phi 40 \sim \phi 50$	1/3.5	行程+X
氯丁二烯	$\phi 63 \sim \phi 100$	1/4	行程+X
	$\phi 125 \sim \phi 160$	1/5	行程+X
CONEX	$\phi 40 \sim \phi 50$	1/2.5	行程+X
	$\phi 63 \sim \phi 100$	1/3	行程+X
	$\phi 125 \sim \phi 140$	1/3.5	行程+X
	$\phi 160$	1/4	行程+X

- 计算值出现小数点以下的尾数时, 将其向上舍入。

## 尺寸表

标记 内径	A	B	CD	D	E	EE	EW	FP	KK
$\phi 40$	25	$\phi 40$	$\phi 20H9$	19	$\square 70$	$Rc^{3/8}$	$32_{-0.4}^{-0.1}$	43	M20×1.5
$\phi 50$	30	$\phi 46$	$\phi 25H9$	24	$\square 85$	$Rc^{1/2}$	$36_{-0.4}^{-0.1}$	48	M24×1.5
$\phi 63$	35	$\phi 55$	$\phi 31.5H9$	30	$\square 100$	$Rc^{1/2}$	$40_{-0.4}^{-0.1}$	56	M30×1.5
$\phi 80$	45	$\phi 65$	$\phi 40H9$	41	$\square 125$	$Rc^{3/4}$	$50_{-0.4}^{-0.1}$	69	M39×1.5
$\phi 100$	55	$\phi 80$	$\phi 50H9$	50	$\square 160$	$Rc^{3/4}$	$63_{-0.4}^{-0.1}$	71	M48×1.5
$\phi 125$	75	$\phi 95$	$\phi 63H9$	65	$\square 190$	Rc1	$80_{-0.6}^{-0.1}$	83	M64×2
$\phi 140$	80	$\phi 105$	$\phi 71H9$	75	$\square 215$	Rc1	$80_{-0.6}^{-0.1}$	86	M72×2
$\phi 160$	90	$\phi 120$	$\phi 80H9$	85	$\square 240$	Rc1	$100_{-0.6}^{-0.1}$	94	M80×2

标记 内径	L	LF	LR	MM	MR	P	SL	VC	W	XC	ZC
$\phi 40$	35	156	R25	$\phi 22.4$	R25	98	11	11	30	221	246
$\phi 50$	45	172	R32	$\phi 28$	R30	106	12	14	30	247	277
$\phi 63$	55	187	R40	$\phi 35.5$	R35	113	16	15	35	277	312
$\phi 80$	70	218	R50	$\phi 45$	R40	129	20	9	35	323	363
$\phi 100$	80	230	R63	$\phi 56$	R50	139	20	14	40	350	400
$\phi 125$	105	267	R79	$\phi 71$	R63	159	26	13	45	417	480
$\phi 140$	115	275	R89	$\phi 80$	R71	164	30	14	50	440	511
$\phi 160$	125	304	R100	$\phi 90$	R80	186	33	14	55	484	564

- B的公差为h8, MM的公差为f8。

## 带防尘罩

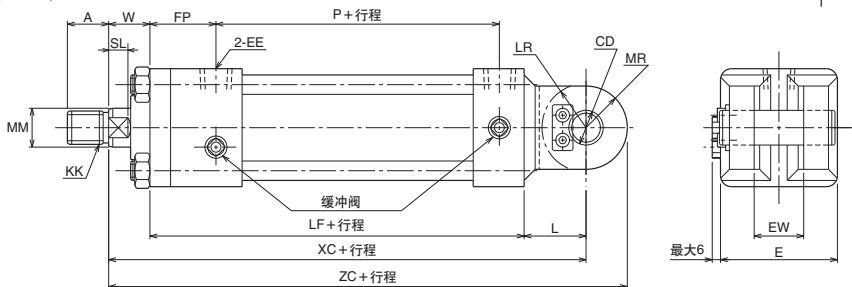
标记 内径	WW	X
$\phi 40$	$\phi 50$	47
$\phi 50$	$\phi 63$	50
$\phi 63$	$\phi 71$	61
$\phi 80$	$\phi 80$	55
$\phi 100$	$\phi 100$	60
$\phi 125$	$\phi 125$	69
$\phi 140$	$\phi 125$	70
$\phi 160$	$\phi 140$	70

210H-3/TH210 内径 可提供  
CAD数据。

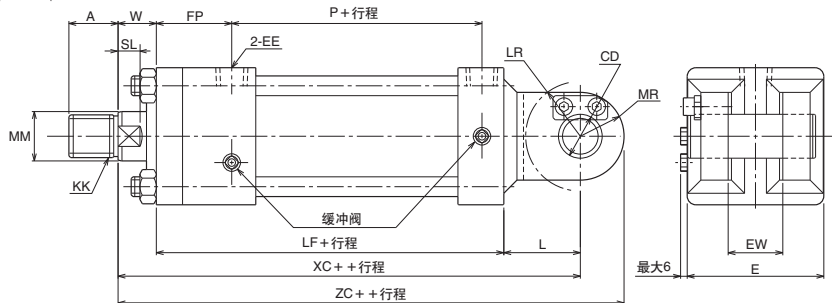
## CB

210H-3 2 CB 内径 B B 行程

• φ40~φ63

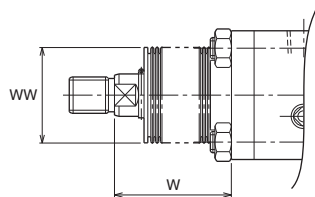


• φ80~φ160



- 内径φ40的有杆腔端为固定缓冲器。内径φ125~φ160的缓冲阀位置位于中间。
- 使用锁紧螺母时的螺纹长度(A尺寸)请参见“顶端接头”。

210H-3/TH210 内径



## W尺寸

尼龙防水布	φ40-φ50	1/3.5	行程+X
氯丁二烯	φ63~φ100	1/4	行程+X
	φ125~φ160	1/5	行程+X
CONEX	φ40-φ50	1/2.5	行程+X
	φ63~φ100	1/3	行程+X
	φ125-φ140	1/3.5	行程+X
	φ160	1/4	行程+X

- 计算值出现小数点以下的尾数时, 将其向上舍入。

## 尺寸表

标记 内径	A	B	CD	D	E	EE	EW	FP	KK
φ40	25	φ40	φ20 <sup>h8</sup> / <sub>8</sub>	19	□70	Rc <sup>3</sup> / <sub>8</sub>	32 <sup>+0.4</sup> / <sub>+0.1</sub>	43	M20×1.5
φ50	30	φ46	φ25 <sup>h8</sup> / <sub>8</sub>	24	□85	Rc <sup>1</sup> / <sub>2</sub>	36 <sup>+0.4</sup> / <sub>+0.1</sub>	48	M24×1.5
φ63	35	φ55	φ31.5 <sup>h8</sup> / <sub>8</sub>	30	□100	Rc <sup>1</sup> / <sub>2</sub>	40 <sup>+0.4</sup> / <sub>+0.1</sub>	56	M30×1.5
φ80	45	φ65	φ40 <sup>h8</sup> / <sub>8</sub>	41	□125	Rc <sup>3</sup> / <sub>4</sub>	50 <sup>+0.4</sup> / <sub>+0.1</sub>	69	M39×1.5
φ100	55	φ80	φ50 <sup>h8</sup> / <sub>8</sub>	50	□160	Rc <sup>3</sup> / <sub>4</sub>	63 <sup>+0.4</sup> / <sub>+0.1</sub>	71	M48×1.5
φ125	75	φ95	φ63 <sup>h8</sup> / <sub>8</sub>	65	□190	Rc1	80 <sup>+0.6</sup> / <sub>+0.1</sub>	83	M64×2
φ140	80	φ105	φ71 <sup>h8</sup> / <sub>8</sub>	75	□215	Rc1	80 <sup>+0.6</sup> / <sub>+0.1</sub>	86	M72×2
φ160	90	φ120	φ80 <sup>h8</sup> / <sub>8</sub>	85	□240	Rc1	100 <sup>+0.6</sup> / <sub>+0.1</sub>	94	M80×2

标记 内径	L	LF	LR	MM	MR	P	SL	VC	W	XC	ZC
φ40	35	156	R25	φ22.4	R25	98	11	11	30	221	246
φ50	45	172	R32	φ28	R30	106	12	14	30	247	277
φ63	55	187	R40	φ35.5	R35	113	16	15	35	277	312
φ80	70	218	R50	φ45	R40	129	20	9	35	323	363
φ100	80	230	R63	φ56	R50	139	20	14	40	350	400
φ125	105	267	R79	φ71	R63	159	26	13	45	417	480
φ140	115	275	R89	φ80	R71	164	30	14	50	440	511
φ160	125	304	R100	φ90	R80	186	33	14	55	484	564

- B的公差为h8, MM的公差为f8。

## 带防尘罩

标记 内径	WW	X
φ40	φ50	47
φ50	φ63	50
φ63	φ71	61
φ80	φ80	55
φ100	φ100	60
φ125	φ125	69
φ140	φ125	70
φ160	φ140	70

	标准	非标准	
材质	尼龙防水布	氯丁二烯	CONEX
耐热	80°C	130°C	200°C

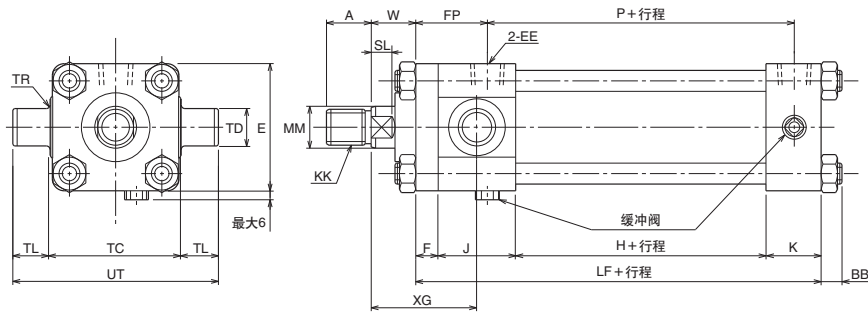
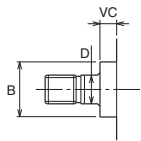
- 注) • 耐热为防尘罩的耐热温度。与油缸本体的耐热温度不同。  
• 防尘罩安装在油缸上发货。  
• CONEX是帝人株式会社的注册商标。



210H-3/TH210 内径 可提供  
CAD数据。

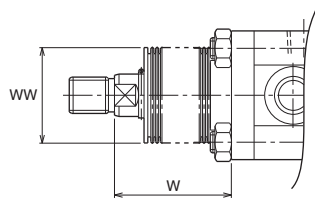
## TA

210H-3 2 TA 内径 B B 行程



- 内径 $\phi 40$ 的有杆腔端为固定缓冲器。内径 $\phi 125 \sim \phi 160$ 的缓冲阀位置位于中间。
- 使用锁紧螺母时的螺纹长度 (A尺寸) 请参见“顶端接头”。

210H-3/TH210 内径



## W尺寸

尼龙防水布	$\phi 40 \sim \phi 50$	1/3.5	行程+X
氯丁二烯	$\phi 63 \sim \phi 100$	1/4	行程+X
	$\phi 125 \sim \phi 160$	1/5	行程+X
CONEX	$\phi 40 \sim \phi 50$	1/2.5	行程+X
	$\phi 63 \sim \phi 100$	1/3	行程+X
	$\phi 125 \sim \phi 140$	1/3.5	行程+X
	$\phi 160$	1/4	行程+X

- 计算值出现小数点以下的尾数时, 将其向上舍入。

	标准	非标准	
材质	尼龙防水布	氯丁二烯	CONEX
耐热	80°C	130°C	200°C

- 注) • 耐热为防尘罩的耐热温度。与油缸本体的耐热温度不同。  
• 防尘罩安装在油缸上发货。  
• CONEX是蒂人株式会社的注册商标。

## 尺寸表

标记 内径	A	B	BB	D	E	EE	F	FP	H	J	K
$\phi 40$	25	$\phi 40$	13	19	$\square 70$	$Rc\frac{3}{8}$	13	43	64	47	32
$\phi 50$	30	$\phi 46$	14	24	$\square 85$	$Rc\frac{1}{2}$	15	48	68	52	37
$\phi 63$	35	$\phi 55$	16	30	$\square 100$	$Rc\frac{1}{2}$	18	56	75	57	37
$\phi 80$	45	$\phi 65$	18	41	$\square 125$	$Rc\frac{3}{4}$	24	69	85	67	42
$\phi 100$	55	$\phi 80$	21	50	$\square 160$	$Rc\frac{3}{4}$	26	71	95	67	42
$\phi 125$	75	$\phi 95$	25	65	$\square 190$	Rc1	33	83	105	77	52
$\phi 140$	80	$\phi 105$	27	75	$\square 215$	Rc1	36	99	110	90	52
$\phi 160$	90	$\phi 120$	29	85	$\square 240$	Rc1	41	114	132	100	51

标记 内径	KK	LF	MM	P	SL	TC	TD	TL	TR	UT	VC	W	XG
$\phi 40$	M20×1.5	156	$\phi 22.4$	98	11	$73_{-0.3}^0$	$\phi 25e9$	25	2.5	123	11	30	66
$\phi 50$	M24×1.5	172	$\phi 28$	106	12	$88_{-0.35}^0$	$\phi 25e9$	25	2.5	138	14	30	71
$\phi 63$	M30×1.5	187	$\phi 35.5$	113	16	$106_{-0.35}^0$	$\phi 31.5e9$	31.5	2.5	169	15	35	81
$\phi 80$	M39×1.5	218	$\phi 45$	129	20	$128_{-0.4}^0$	$\phi 40e9$	40	3	208	9	35	92
$\phi 100$	M48×1.5	230	$\phi 56$	139	20	$170_{-0.4}^0$	$\phi 50e9$	50	3	270	14	40	99
$\phi 125$	M64×2	267	$\phi 71$	159	26	$205_{-0.46}^0$	$\phi 63e9$	63	4	331	13	45	116
$\phi 140$	M72×2	288	$\phi 80$	164	30	$225_{-0.46}^0$	$\phi 71e9$	71	4	367	14	50	131
$\phi 160$	M80×2	324	$\phi 90$	186	33	$255_{-0.52}^0$	$\phi 80e9$	80	4	415	14	55	146

- B的公差为h8, MM的公差为f8。

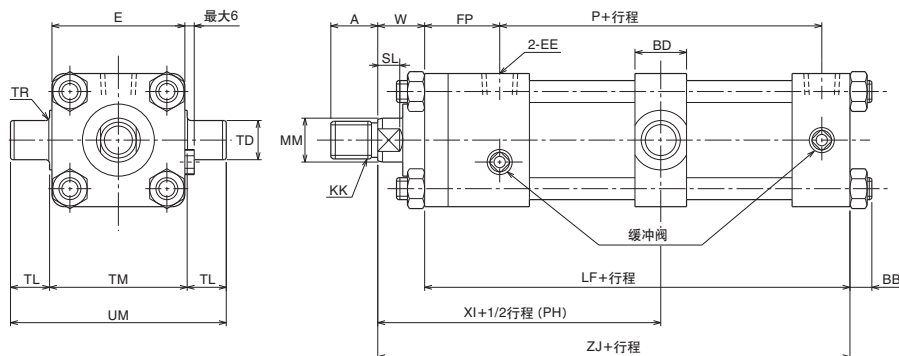
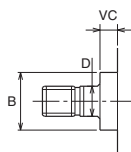
## 带防尘罩

标记 内径	WW	X
$\phi 40$	$\phi 50$	47
$\phi 50$	$\phi 63$	50
$\phi 63$	$\phi 71$	61
$\phi 80$	$\phi 80$	55
$\phi 100$	$\phi 100$	60
$\phi 125$	$\phi 125$	69
$\phi 140$	$\phi 125$	70
$\phi 160$	$\phi 140$	70

210H-3/TH210 内径 可提供  
CAD数据。

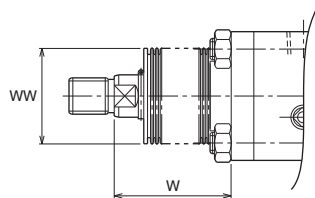
## TC

210H-3 2 TC 内径 B B 行程



- 内径 $\phi 40$ 的有杆腔端为固定缓冲器。内径 $\phi 125 \sim \phi 160$ 的缓冲阀位置位于中间。
- 使用锁紧螺母时的螺纹长度 (A尺寸) 请参见“顶端接头”。

210H-3/TH210 内径



## W尺寸

尼龙防水布	$\phi 40 \sim \phi 50$	1/3.5	行程+X
氯丁二烯	$\phi 63 \sim \phi 100$	1/4	行程+X
	$\phi 125 \sim \phi 160$	1/5	行程+X
CONEX	$\phi 40 \sim \phi 50$	1/2.5	行程+X
	$\phi 63 \sim \phi 100$	1/3	行程+X
	$\phi 125 \sim \phi 140$	1/3.5	行程+X
	$\phi 160$	1/4	行程+X

- 计算值出现小数点以下的尾数时, 将其向上舍入。

	标准	非标准	
材质	尼龙防水布	氯丁二烯	CONEX
耐热	80°C	130°C	200°C

- 注) • 耐热为防尘罩的耐热温度。与油缸本体的耐热温度不同。  
• 防尘罩安装在油缸上发货。  
• CONEX是帝人株式会社的注册商标。

## 尺寸表

标记 内径	A	B	BB	BD	D	E	EE	FP	KK	LF	MM
$\phi 40$	25	$\phi 40$	13	33	19	$\square 70$	Rc $^{3/8}$	43	M20×1.5	156	$\phi 22.4$
$\phi 50$	30	$\phi 46$	14	33	24	$\square 85$	Rc $^{1/2}$	48	M24×1.5	172	$\phi 28$
$\phi 63$	35	$\phi 55$	16	43	30	$\square 100$	Rc $^{1/2}$	56	M30×1.5	187	$\phi 35.5$
$\phi 80$	45	$\phi 65$	18	53	41	$\square 125$	Rc $^{3/4}$	69	M39×1.5	218	$\phi 45$
$\phi 100$	55	$\phi 80$	21	63	50	$\square 160$	Rc $^{3/4}$	71	M48×1.5	230	$\phi 56$
$\phi 125$	75	$\phi 95$	25	78	65	$\square 190$	Rc1	83	M64×2	267	$\phi 71$
$\phi 140$	80	$\phi 105$	27	88	75	$\square 215$	Rc1	86	M72×2	275	$\phi 80$
$\phi 160$	90	$\phi 120$	29	98	85	$\square 240$	Rc1	94	M80×2	304	$\phi 90$

标记 内径	P	最小PH	SL	TD	TL	TM	TR	UM	VC	W	XI	ZJ
$\phi 40$	98	107	11	$\phi 25e9$	25	73 $^{0}_{-0.3}$	2.5	123	11	30	122	186
$\phi 50$	106	114	12	$\phi 25e9$	25	88 $^{0}_{-0.35}$	2.5	138	14	30	131	202
$\phi 63$	113	132	16	$\phi 31.5e9$	31.5	106 $^{0}_{-0.35}$	2.5	169	15	35	148	222
$\phi 80$	129	153	20	$\phi 40e9$	40	128 $^{0}_{-0.4}$	3	208	9	35	169	253
$\phi 100$	139	165	20	$\phi 50e9$	50	170 $^{0}_{-0.4}$	3	270	14	40	181	270
$\phi 125$	159	219	26	$\phi 63e9$	63	205 $^{0}_{-0.46}$	4	331	13	45	208	312
$\phi 140$	164	232	30	$\phi 71e9$	71	225 $^{0}_{-0.46}$	4	367	14	50	218	325
$\phi 160$	186	253	33	$\phi 80e9$	80	255 $^{0}_{-0.52}$	4	415	14	55	242	359

- B的公差为h8, MM的公差为f8。

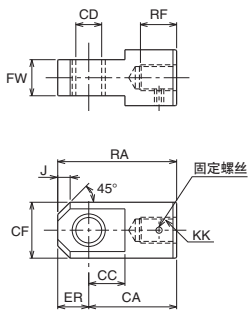
## 带防尘罩

标记 内径	WW	X
$\phi 40$	$\phi 50$	47
$\phi 50$	$\phi 63$	50
$\phi 63$	$\phi 71$	61
$\phi 80$	$\phi 80$	55
$\phi 100$	$\phi 100$	60
$\phi 125$	$\phi 125$	69
$\phi 140$	$\phi 125$	70
$\phi 160$	$\phi 140$	70

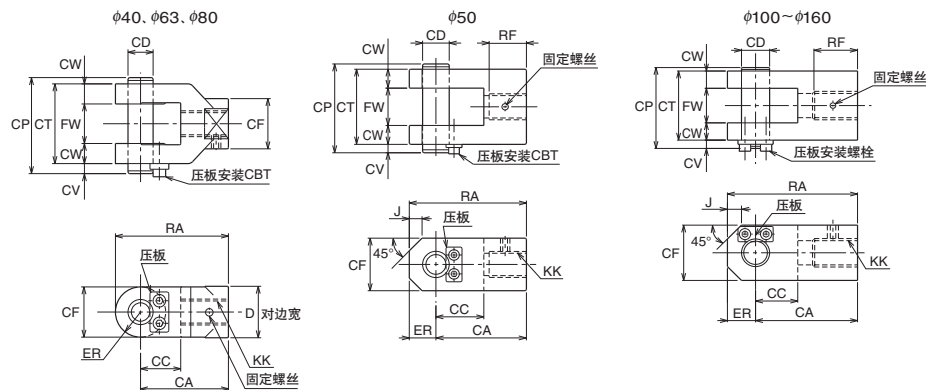
210H-3/TH210 可提供  
内径 CAD数据。

## 顶端接头

## • T形顶端接头 (单耳环)



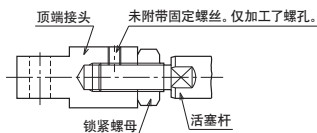
## • Y形顶端接头 (单耳环) 带销



注) φ80的压板位置与φ100~φ160相同。

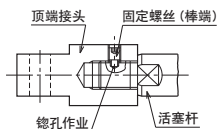
## ●关于顶端接头 (T形顶端接头、Y形顶端接头) 的出厂方法

①订购了附带锁紧螺母和顶端接头的油缸时, 将顶端接头和锁紧螺母临时安装在活塞杆上出厂。锁紧螺母未锁紧, 请在调整顶端接头位置后再锁紧锁紧螺母。  
未附带固定螺丝。



②订购了仅附带顶端接头 (无锁紧螺母) 的油缸时, 将顶端接头锁紧在活塞杆上, 进行总孔作业 (在活塞杆上进行的钻孔作业) 后出厂。

无需总孔作业时请另行注明。



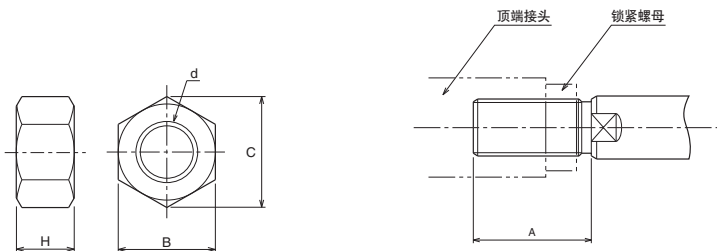
## 尺寸表 / T形顶端接头 (单耳环)

标记 内径	部件型号	CA	CC	CD	CF	ER	FW	J	KK	RA	RF
φ40	RTH-20-1-H	70	28	φ20H10	φ49	25	31.5 <sup>-0.1</sup> <sub>-0.4</sub>	10	M20×1.5	95	32
φ50	RTH-24-2-H	85	35	φ25H10	φ55	30	35.5 <sup>-0.1</sup> <sub>-0.4</sub>	12	M24×1.5	115	35
φ63	RTH-30-1-H	115	43	φ31.5H10	φ62	35	40 <sup>-0.1</sup> <sub>-0.4</sub>	15	M30×1.5	150	47
φ80	RTH-39-1-H	145	55	φ40H10	φ79	40	50 <sup>-0.1</sup> <sub>-0.4</sub>	20	M39×1.5	185	62
φ100	RTH-48-1-H	180	65	φ50H10	φ100	50	63 <sup>-0.1</sup> <sub>-0.4</sub>	30	M48×1.5	230	77
φ125	RTH-64-2-H	225	85	φ63H10	φ130	65	80 <sup>-0.1</sup> <sub>-0.6</sub>	40	M64×2	290	82
φ140	RTH-72-2-H	240	90	φ71H10	φ140	70	80 <sup>-0.1</sup> <sub>-0.6</sub>	45	M72×2	310	97
φ160	RTH-80-2-H	280	100	φ80H10	φ160	80	100 <sup>-0.1</sup> <sub>-0.6</sub>	50	M80×2	360	112

## 尺寸表 / T形顶端接头 (双耳环) 带销

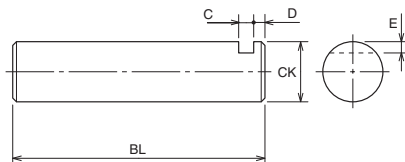
标记 内径	部件型号	CA	CC	CD	CF	CP	CT	CW	CV	D	ER	FW	J	KK	RA	RF
φ40	RYH-20-1-H	70	32	φ20 <sup>H10</sup> <sub>T8</sub>	40	76.5	63.5	16	8	41	R20	31.5 <sup>+0.4</sup> <sub>+0.1</sub>	—	M20×1.5	90	—
φ50	RYH-24-2-H	85	45	φ25 <sup>H10</sup> <sub>T8</sub>	50	84.5	71.5	18	8	—	25	35.5 <sup>+0.4</sup> <sub>+0.1</sub>	12	M24×1.5	110	35
φ63	RYH-30-H	115	50	φ31.5 <sup>H10</sup> <sub>T8</sub>	60	93	80	20	8	60	R30	40 <sup>+0.4</sup> <sub>+0.1</sub>	—	M30×1.5	145	—
φ80	RYH-39-1-H	145	60	φ40 <sup>H10</sup> <sub>T8</sub>	80	117	100	25	12	80	R40	50 <sup>+0.4</sup> <sub>+0.1</sub>	—	M39×1.5	185	—
φ100	RYH-48-1-H	180	70	φ50 <sup>H10</sup> <sub>T8</sub>	100	143	126	31.5	12	—	50	63 <sup>+0.4</sup> <sub>+0.1</sub>	30	M48×1.5	230	77
φ125	RYH-64-2-H	225	90	φ63 <sup>H10</sup> <sub>T8</sub>	120	183	160	40	18	—	65	80 <sup>+0.6</sup> <sub>+0.1</sub>	30	M64×2	290	82
φ140	RYH-72-2-H	240	100	φ71 <sup>H10</sup> <sub>T8</sub>	140	183	160	40	18	—	70	80 <sup>+0.6</sup> <sub>+0.1</sub>	40	M72×2	310	97
φ160	RYH-80-2-H	280	110	φ80 <sup>H10</sup> <sub>T8</sub>	160	210	180	40	24	—	80	100 <sup>+0.6</sup> <sub>+0.1</sub>	40	M80×2	360	112

## • 锁紧螺母

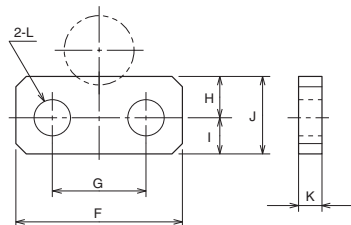


顶端接头与锁紧螺母的嵌合长度的大致基准为螺纹直径的80%左右, 因此在使用锁紧螺母、嵌合长度不足时, 如上图所示, 必须增加螺纹长度 (A尺寸)。

## 平行销



## 压板



## 尺寸表 / 锁紧螺母

标记 内径	部件型号	B	C	d	H
φ40	LNH-20F-H	27	31.2	M20×1.5	12
φ50	LNH-24F-H	32	37.0	M24×1.5	14
φ63	LNH-30F-H	41	47.3	M30×1.5	17
φ80	LNH-39F-H	55	63.5	M39×1.5	20
φ100	LNH-48F-H	70	80.8	M48×1.5	26
φ125	LNH-64F-H	90	104	M64×2	35
φ140	LNH-72F-H	100	115	M72×2	38
φ160	LNH-80F-H	110	127	M80×2	43

## 尺寸表

标记 内径	A尺寸
φ40	45
φ50	50
φ63	60
φ80	80
φ100	95
φ125	125
φ140	140
φ160	155

## 尺寸表 / 平行销

标记 内径	BL	C	CK	D	E
φ40	76.5	5	φ20	3	3
φ50	84.5	5	φ25	3	3.5
φ63	93	5	φ31.5	3	4.75
φ80	117	7	φ40	5	5
φ100	143	7	φ50	5	5

• CK的公差为f8。

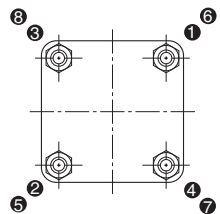
## 尺寸表 / 压板

标记 内径	F		G		H		I		J		K	L		压板安装螺栓尺寸	
	Y形顶端用	CB用	Y形顶端用	CB用	Y形顶端用	CB用	Y形顶端用	CB用	Y形顶端用	CB用		Y形顶端用	CB用	Y形顶端用	CB用
φ40	32	32	18	18	7.5	7.5	7.5	7.5	15	15	4.5	φ7	φ7	M6	M6
φ50	32	32	18	18	7.5	7.5	7.5	7.5	15	15	4.5	φ7	φ7	M6	M6
φ63	32	32	18	18	7.5	7.5	7.5	7.5	15	15	4.5	φ7	φ7	M6	M6
φ80	50	50	30	30	10	12	10	10	20	22	6	φ10	φ12	M8	M10
φ100	65	50	40	30	12	12	10	10	22	22	6	φ12	φ12	M10	M10

### 组装时的注意事项

#### 锁紧拉杆

- 锁紧拉杆时，并不是一次完全锁紧一根拉杆，而是按右图的编号顺序逐渐进行。拉杆的侧偏锁紧可能会引起动作不良或颤动，请加以注意。



### 拉杆锁紧规定扭矩

内 径 mm	φ40	φ50	φ63	φ80	φ100	φ125	φ140	φ160
拉杆螺纹	M12×1.5	M14×1.5	M16×1.5	M18×1.5	M22×1.5	M27×1.5	M30×1.5	M33×1.5
锁紧扭矩 N·m	70	120	170	250	460	880	1100	1400

六角螺母请使用JIS B1181-2类(材质 S45C)。锁紧时请涂抹二硫化钼润滑膏。