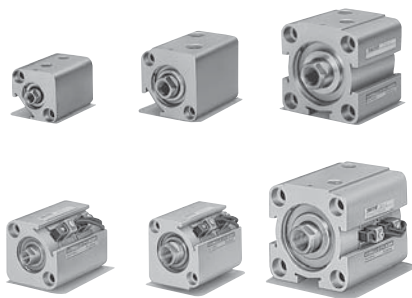


## 安装空间约为以往 (35H-3) 的1/2。

- 可更换密封。
- 活塞杆顶端规格有内螺纹型和外螺纹型两种。
- 安装空间和以往 (35H-3) 相比减小至约1/2。
- 已标准化为带磁性非接触式开关。
- 滑动部的密封材质采用氢化丁腈橡胶。
- 活塞密封件采用方形密封环。



### 标准规格

种类	标准型	配套开关
公称压力	3.5MPa	
最高容许压力	4MPa	
耐压力	5MPa	
最低工作压力	φ20、φ25、φ32: 0.15MPa φ40、φ50、φ63: 0.1MPa	
工作速度范围	8~100mm/s	
工作温度范围 (周围温度及油温)	标准型 ..... -10~+70°C 配套开关 AX、AZ型 ..... -10~+70°C WR、WS型 ..... -10~+60°C (但无冻结)	
缓冲结构	无	
适用工作油	一般矿物性工作油 (使用其他工作油时请参见与工作油的适合表。)	
螺纹公差	JIS 6H/6g	
行程长度的容许误差	0~1.0mm	
安装形式	基本型	
活塞杆顶端螺纹	内螺纹、外螺纹	

### 术语说明

#### 公称压力

为了便于称呼而给油缸压力定的名义压力。与规定条件下保证性能的工作压力(额定压力)未必一致。

#### 最高容许压力

油缸内部所产生压力的容许最高值(波动压力等)。

#### 耐压力

恢复为公称压力后不降低性能所能承受的最大试验压力。

#### 最低工作压力

在无负荷的情况下水平放置的油缸动作时, 所需要的最低压力。

注) • 由于负荷的惯性在油缸内产生的液压应限制在最高容许压力以内。

- 在活塞杆顶端螺纹部安装锁紧螺母的情况下使用时, 请增加螺纹长度(A尺寸)。

- 油缸本体非耐切削油规格。

- 该油缸无排气装置。

- 内部构造请参见卷末的内部构造图。

- 如果活塞在行程终点碰触油缸端面, 请将速度调低至最低速度以下。

### 工作油与密封材质的适合性

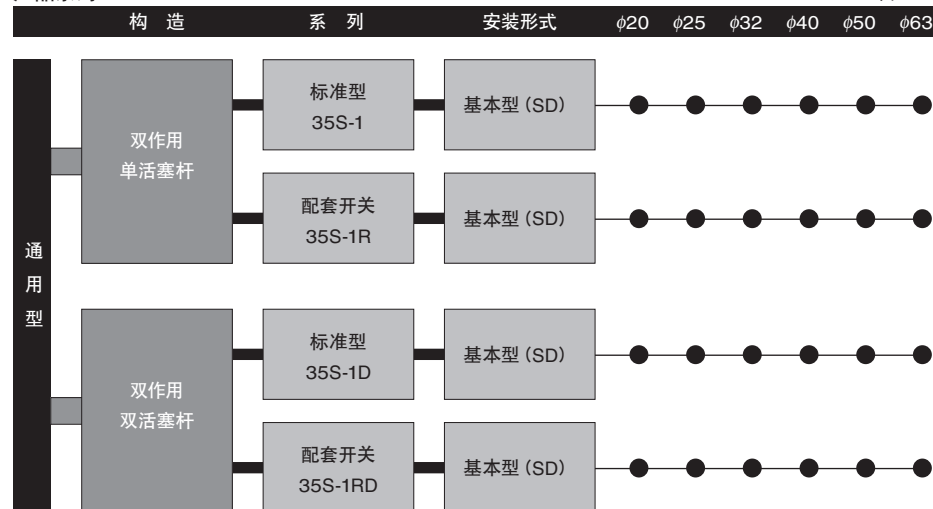
密封材质	适用工作油				
	一般矿物性工作油	水-甘醇类工作油	磷酸酯类工作油	W/O工作油	O/W工作油
⑥ 氢化丁腈橡胶	○	○	×	○	○

注) ○表示可使用, ×表示不可使用。

使用磷酸酯类工作油时, 请咨询本公司。

### 产品系列

单位: mm



注) • 如需使用开关, 请使用配套开关油缸。

- 标准型产品无法安装开关。

### 标准型



双作用单活塞杆  
(35S-1)



双作用双活塞杆  
(35S-1D)



双作用单活塞杆  
(35S-1R)

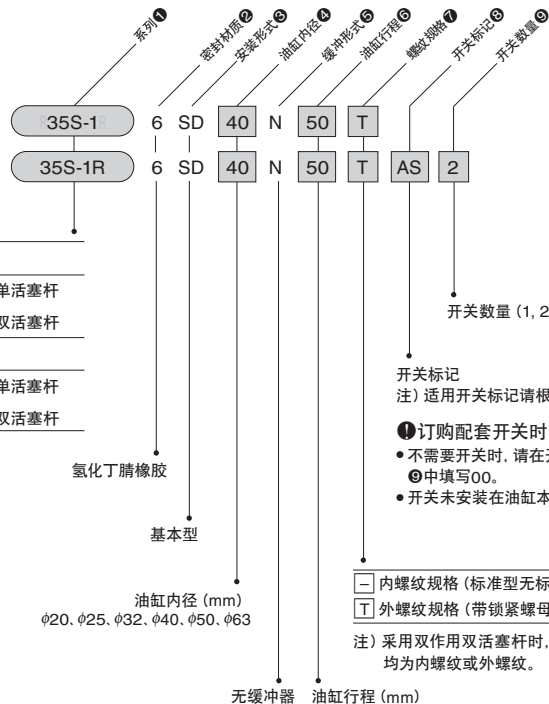


双作用双活塞杆  
(35S-1RD)

### 配套开关

### 通用型

- 标准型
- 配套开关

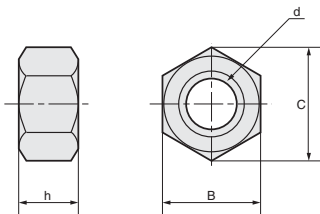


标准型	
35S-1	: 双作用单活塞杆
35S-1D	: 双作用双活塞杆
配套开关	
35S-1R	: 双作用单活塞杆
35S-1RD	: 双作用双活塞杆

### ★ 非标准制造范围

- 活塞杆顶端部变更

### ★ 锁紧螺母单品订购形式



尺寸表

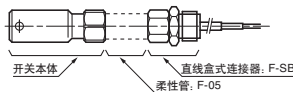
单位: mm

内径	部件型号	d	B	C	h
φ20	LNA-10Z-H	M10×1.25	17	19.6	6
φ25	LNA-10Z-H	M10×1.25	17	19.6	6
φ32	LNA-12Z-H	M12×1.25	19	21.9	7
φ40	LNA-12Z-H	M12×1.25	19	21.9	7
φ50	LNA-18Z-H	M18×1.5	24	27.7	11
φ63	LNA-18Z-H	M18×1.5	24	27.7	11

### ■ 订购WR、WS型开关时的注意事项

- 对于开关标记⑧, 在订购耐切削油规格开关WR、WS型时请注意以下各项。

5	WR525	
8	WR535	开关本体和直线盒式连接器 (F-SB) 为套件
2	WS235-1	[柔性管 (F-05: 4.8m) 需另行订购。]
1	WS245-1	
7	WR525F	开关本体和直线盒式连接器 (F-SB) 附带
4	WS235-1F	柔性管 (F-05: 4.8m)



### 工作油与密封材质的适用性

密封材质	适用工作油				
	一般矿物性工作油	水-甘油醇类工作油	磷酸酯类工作油	W/O 工作油	O/W 工作油
	○	○	×	○	○

注) ○表示可使用, ×表示不可使用。  
使用磷酸酯类工作油时, 请咨询本公司。

### 开关一览表

■ 非标准

种类	开关标记	负荷电压范围	负荷电流范围	最大开关容量	保护电路	指示灯	连接方式	电线长度	适用负荷						
有接点	AF AX101CE	DC: 5~30V AC: 5~120V	DC: 5~40mA AC: 5~20mA	DC: 1.5W AC: 2VA	无	发光二极管 (ON时红色灯亮)	0.3mm <sup>2</sup> 双芯外径φ4mm 电线后面取出	1.5m	小型继电器 可编程控制器						
	AG AX105CE							5m							
	AH AX111CE							1.5m							
	AJ AX115CE							5m							
	AE AX125CE	DC: 30V以下 AC: 120V以下	DC: 40mA以下 AC: 20mA以下	DC: 1.5W AC: 2VA	有	发光二极管 (ON时红色灯亮)	4针连接器式 电线后面取出	0.5m							
	AK AX11ACE	AC: 5~120V	5~20mA					2VA		0.5m					
	AL AX11BCE	DC: 5~30V	5~40mA					1.5W		0.5m					
	5 WR525	DC: 5~50V	DC: 3~40mA					DC: 1.5W AC: 2VA		无	发光二极管 (ON时红色灯亮)	0.3mm <sup>2</sup> 双芯外径φ4mm 电线后面取出	5m		
	7 WR525F	AC: 5~120V	AC: 3~20mA	DC: 1.5W AC: 2VA	有	发光二极管 (ON时红色灯亮)	4针连接器式 电线上面取出	5m							
	AP AZ101CE	DC: 5~30V AC: 5~120V	DC: 5~40mA AC: 5~20mA					DC: 1.5W AC: 2VA		无	发光二极管 (ON时红色灯亮)	0.3mm <sup>2</sup> 双芯外径φ4mm 电线上面取出	1.5m		
	AR AZ105CE												5m		
	AS AZ111CE												1.5m		
AT AZ115CE	5m														
AN AZ125CE	DC: 30V以下 AC: 120V以下	DC: 40mA以下 AC: 20mA以下	DC: 1.5W AC: 2VA	有	发光二极管 (ON时红色灯亮)	4针连接器式 电线上面取出	0.5m								
AU AZ11ACE	AC: 5~120V	5~20mA					2VA	0.5m							
AW AZ11BCE	DC: 5~30V	5~40mA					1.5W	0.5m							
AM AX135CE	AC/DC: 90~240V	5~300mA					B接点输出	有	发光二极管 (OFF时红色灯亮)	0.3mm <sup>2</sup> 双芯外径φ4mm 电线后面取出	5m				
AY AZ135CE			5m												
AQ AX145CE			AC/DC: 24~240V	5~300mA	30VA	有					发光二极管 (ON时红色灯亮)	0.3mm <sup>2</sup> 双芯外径φ4mm 电线后面取出	5m		
AX AZ145CE													5m		
8 WR535	DC: 5~50V AC: 5~120V	DC: 3~40mA AC: 3~20mA					DC: 1.5W AC: 2VA	无	发光二极管 (ON时红色灯亮)	0.3mm <sup>2</sup> 双芯外径φ4mm 电线上面取出			5m		
无接点	BE AX201CE-1	DC: 5~30V					5~40mA	—	有	发光二极管 (ON时红色灯亮)			0.3mm <sup>2</sup> 双芯外径φ4mm 电线后面取出	1.5m	小型继电器 可编程控制器
	BF AX205CE-1		5m												
	CE AX211CE-1		1.5m												
	CF AX215CE-1		5m												
	2 WS235-1	DC: 10~30V	5~20mA	—	有	发光二极管 (双灯式 红/绿)	0.3mm <sup>2</sup> 双芯外径φ4mm 电线上面取出	5m							
	4 WS235-1F							5m							
	BM AZ201CE-1							DC: 5~30V	5~40mA	—	有	发光二极管 (ON时红色灯亮)	0.3mm <sup>2</sup> 双芯外径φ4mm 电线上面取出	1.5m	
	BN AZ205CE-1													5m	
	CM AZ211CE-1	1.5m													
	CN AZ215CE-1	5m													
	耐切削油规格	RA AX205WCE	DC: 5~30V	5~40mA	—	有	发光二极管 (ON时红色灯亮)	0.3mm <sup>2</sup> 双芯外径φ4mm 电线后面取出	5m						
		RB AZ205WCE							5m						
无接点 (C E 认证)	1 WS245-1	DC: 10~30V	5~20mA	—	有	发光二极管 (双灯式 红/绿)	0.3mm <sup>2</sup> 双芯外径φ4mm 电线上面取出	5m	小型继电器 可编程控制器						
	CT AX211CE-1							DC: 5~30V		5~40mA	—	有	发光二极管 (双灯式 红/绿)	0.3mm <sup>2</sup> 双芯外径φ4mm 电线后面取出	1.5m
	CU AX215CE-1														5m
	CV AX21BCE-1														DC: 5~30V
	CW AZ211CE-1	1.5m													
	CX AZ215CE-1	5m													
	CY AZ21BCE-1	0.5m													

注) • 在无保护电路的开关中, 如果使用电感负荷 (继电器等), 请务必在负荷上安装保护电路 (SK-100)。

- AX、AZ135CE的逻辑输出为B接点。检测到活塞杆时开关接点为OFF (指示灯亮)。
- 关于各开关的详情, 请务必阅读卷末的开关规格栏。
- WR、WS型开关为耐切削油规格。

### • 通用型

AX型 (电线后面取出)

AZ型 (电线上面取出)

### • 耐切削油规格

WR、WS型开关  
• 电线后面取出

• 电线上面取出



WR525  
WS235-1

WR535  
WS245-1



## 行程制造范围

构造	系列	安装形式	内径	油缸行程 (mm)																外螺纹规格					
				5	10	15	20	25	30	35	40	45	50	60	70	80	90	100							
通用型	双作用单活塞杆	标准型 35S-1	基本型 (SD)	φ20	○	○	○	○	○	○	○	○	○	○	○	○	○	○	○	○	○	○	○	○	
				φ25	○	○	○	○	○	○	○	○	○	○	○	○	○	○	○	○	○	○	○	○	○
				φ32	○	○	○	○	○	○	○	○	○	○	○	○	○	○	○	○	○	○	○	○	○
				φ40	○	○	○	○	○	○	○	○	○	○	○	○	○	○	○	○	○	○	○	○	○
				φ50	○	○	○	○	○	○	○	○	○	○	○	○	○	○	○	○	○	○	○	○	○
				φ63	○	○	○	○	○	○	○	○	○	○	○	○	○	○	○	○	○	○	○	○	○
	双作用双活塞杆	配套开关 35S-1R	基本型 (SD)	φ20	○	○	○	○	○	○	○	○	○	○	○	○	○	○	○	○	○	○	○	○	
				φ25	○	○	○	○	○	○	○	○	○	○	○	○	○	○	○	○	○	○	○	○	
				φ32	○	○	○	○	○	○	○	○	○	○	○	○	○	○	○	○	○	○	○	○	
				φ40	○	○	○	○	○	○	○	○	○	○	○	○	○	○	○	○	○	○	○	○	
				φ50	○	○	○	○	○	○	○	○	○	○	○	○	○	○	○	○	○	○	○	○	
				φ63	○	○	○	○	○	○	○	○	○	○	○	○	○	○	○	○	○	○	○	○	
通用型	双作用单活塞杆	标准型 35S-1D	基本型 (SD)	φ20	○	○	○	○	○	○	○	○	○	○	○	○	○	○	○	○	○	○	○		
				φ25	○	○	○	○	○	○	○	○	○	○	○	○	○	○	○	○	○	○	○	○	
				φ32	○	○	○	○	○	○	○	○	○	○	○	○	○	○	○	○	○	○	○	○	
				φ40	○	○	○	○	○	○	○	○	○	○	○	○	○	○	○	○	○	○	○	○	
				φ50	○	○	○	○	○	○	○	○	○	○	○	○	○	○	○	○	○	○	○	○	
				φ63	○	○	○	○	○	○	○	○	○	○	○	○	○	○	○	○	○	○	○	○	
	双作用双活塞杆	配套开关 35S-1RD	基本型 (SD)	φ20	○	○	○	○	○	○	○	○	○	○	○	○	○	○	○	○	○	○	○		
				φ25	○	○	○	○	○	○	○	○	○	○	○	○	○	○	○	○	○	○	○		
				φ32	○	○	○	○	○	○	○	○	○	○	○	○	○	○	○	○	○	○	○		
				φ40	○	○	○	○	○	○	○	○	○	○	○	○	○	○	○	○	○	○	○		
				φ50	○	○	○	○	○	○	○	○	○	○	○	○	○	○	○	○	○	○	○		
				φ63	○	○	○	○	○	○	○	○	○	○	○	○	○	○	○	○	○	○	○		

行程5以上可按1mm单位制造。

注) 标准型φ20、φ25的5、10、15行程为固定。

## 可安装开关的最小行程

内径	安装1个开关		安装2个开关					
	AX、AZ型	WR、WS型	AX、AZ型		WR525	WR535	WS235	WS245
			有接点	无接点				
φ20~φ32	5	10	10	15	-	-	-	-
φ40~φ63			10 (5)※		20	10	20	15

注) ● ( ) 内为2个开关安装槽内各安装1个开关时的行程。

● WR、WS型开关的内径为φ20、φ25、φ32时可安装1个开关。内径为φ40、φ50、φ63时可安装2个开关,但请使用2个开关安装槽,1个安装槽可安装1个开关。

● 行程为10且在1面安装2个有接点开关时,开关可能会发生冲突,请进行调整后再使用。

※在内径为φ40以上、行程为10的情况下使用无接点开关时,请使用2个开关安装槽。

## 动作范围与应差

内径	有接点				无接点			
	AX、AZ型		WR型		AX、AZ型		AX※W、AZ※W、WS型	
	动作范围	应差	动作范围	应差	动作范围	应差	动作范围	应差
φ20	8~12	2以下	7~12	2以下	4~7	1以下	11~18	2以下
φ25			9~13					
φ32			4~9					
φ40								
φ50								
φ63	7~12							

## 重量表

单位: kg

内径 mm	双作用单活塞杆				外螺纹加算	双作用双活塞杆				外螺纹加算
	标准型 35S-1		配套开关 35S-1R			标准型 35S-1D		配套开关 35S-1RD		
	基本重量	每1mm行程的加算重量	基本重量	每1mm行程的加算重量		基本重量	每1mm行程的加算重量	基本重量	每1mm行程的加算重量	
φ20	0.180	0.0040	0.240	0.0040	0.025	0.260	0.0050	0.335	0.0050	0.05
φ25	0.240	0.0045	0.315	0.0045	0.025	0.350	0.0055	0.445	0.0055	0.05
φ32	0.380	0.0070	0.500	0.0070	0.048	0.570	0.0090	0.710	0.0090	0.096
φ40	0.590	0.0080	0.760	0.0080	0.048	0.905	0.0100	1.095	0.0100	0.096
φ50	1.020	0.0105	1.225	0.0105	0.135	1.500	0.0135	1.730	0.0135	0.27
φ63	1.695	0.0140	2.015	0.0140	0.135	2.490	0.0170	2.840	0.0170	0.27

## 开关加算重量表

单位: kg

AX、AZ型			WR、WS型
电线长度1.5m	电线长度5m	连接器式	0.50
0.05	0.10	0.05	

计算公式 油缸重量 (kg) = 基本重量 + (油缸行程mm × 每1mm行程的加算重量) + (开关加算重量 × 开关数量)

计算例 35S-1R 内径φ32 油缸行程20mm AX111 (电线长度1.5m) 带2个开关

$$0.500 + (20 \times 0.0070) + (0.046 \times 2) = 0.732 \text{ kg}$$

## 活塞受压面积表

单位: mm<sup>2</sup>

内径 mm	杆径 mm	双作用单活塞杆		双作用双活塞杆	
		推侧	拉侧	推侧	拉侧
φ20	φ12	314	201	201	
φ25	φ12	491	378	378	
φ32	φ18	804	550	550	
φ40	φ18	1257	1002	1002	
φ50	φ22	1963	1583	1583	
φ63	φ22	3117	2737	2737	

计算公式  $F = A \cdot P \cdot \beta$  (N)F: 油缸力 (N) A: 活塞受压面积 (mm<sup>2</sup>)

P: 工作压力 (MPa) β: 负荷率

计算例

双作用单活塞杆, 内径 φ40, 工作压力 3.5MPa 负荷率: 0.8

推侧油缸力 (N) = 1257 × 3.5 × 0.8 = 3520 (N)

拉侧油缸力 (N) = 1002 × 3.5 × 0.8 = 2810 (N)

35S-1/THS35 内径 可提供 CAD数据。

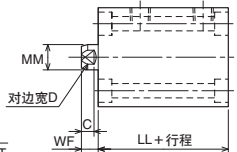
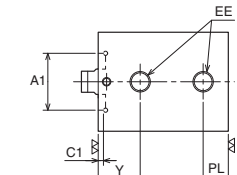
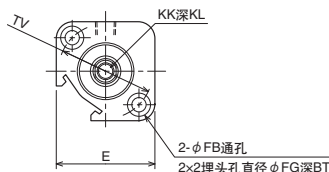
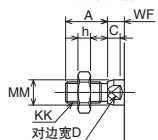


### SD

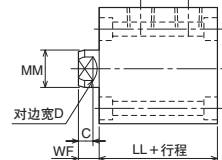
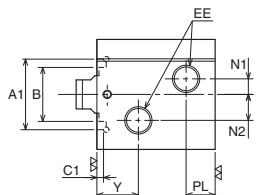
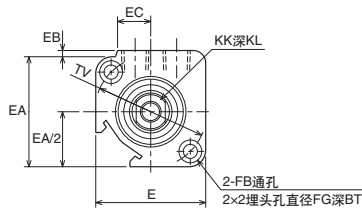
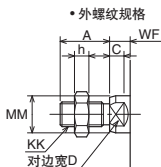
35S-1 6 SD 内径 N 行程 T

不填写: 内螺纹规格  
T: 外螺纹规格

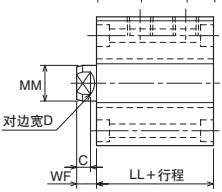
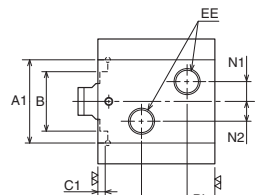
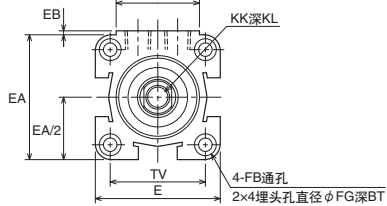
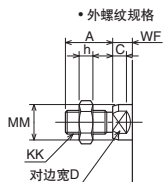
- 内径 $\phi 20$ 、 $\phi 25$



- 内径 $\phi 32$



- 内径 $\phi 40 \sim \phi 63$



### 尺寸表

标记 内径	A	A1	B	BT	C	C1	D	E	EA	EB	EC	EE	FB	FG	h	KK		KL
																内螺纹规格	外螺纹规格	
$\phi 20$	20	$\phi 22H8$	-	6.5	6	2	10	$\square 43$	-	-	-	Rc1/8	$\phi 6.8$	$\phi 11$	6	M8 × 1.25	M10 × 1.25	13
$\phi 25$	20	$\phi 27H8$	-	6.5	6	2	10	$\square 47$	-	-	-	Rc1/8	$\phi 6.8$	$\phi 11$	6	M8 × 1.25	M10 × 1.25	13
$\phi 32$	24	$\phi 34H8$	$\phi 26$	6.5	7	3	14	53	53	3	16	Rc1/4	$\phi 6.8$	$\phi 11$	7	M12 × 1.75	M12 × 1.25	18
$\phi 40$	24	$\phi 42H8$	$\phi 30$	6.5	7	3.5	14	63	63	2	42	Rc1/4	$\phi 6.8$	$\phi 11$	7	M12 × 1.75	M12 × 1.25	18
$\phi 50$	36	$\phi 52H8$	$\phi 36$	8.6	7	3.5	19	74	74	2	42	Rc1/4	$\phi 9$	$\phi 14$	11	M16 × 2	M18 × 1.5	20
$\phi 63$	36	$\phi 65H8$	$\phi 42$	10.8	7	4.5	19	90	90	2	42	Rc1/4	$\phi 11$	$\phi 17.5$	11	M16 × 2	M18 × 1.5	20

标记 内径	LL	MM	N1	N2	PL	TV	WF	Y
$\phi 20$	42	$\phi 12$	-	-	12	40	8	20
$\phi 25$	42	$\phi 12$	-	-	12	45	8	20
$\phi 32$	47	$\phi 18$	7.5	12.5	14	54	10	20
$\phi 40$	49	$\phi 18$	10	10	14	$\square 48$	10	22
$\phi 50$	56	$\phi 22$	10	10	15	$\square 55$	10	25
$\phi 63$	61	$\phi 22$	10	10	15	$\square 68$	10	27

注) • MM的公差为f8。

- 内径 $\phi 20$ 、 $\phi 25$ 的行程5及行程10的尺寸与行程15相同。

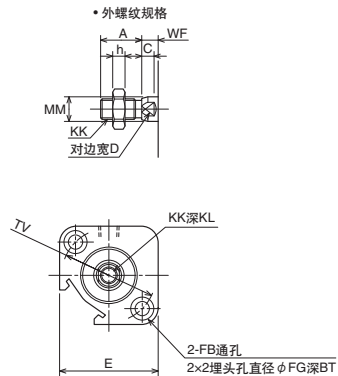
35S-1/THS35 内径 可提供  
CAD数据。

## SD

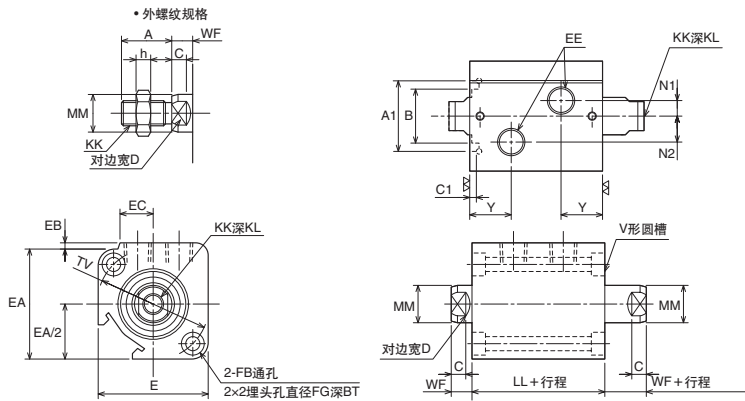
35S-1D 6 SD 内径 N 行程 T

不填写: 内螺纹规格  
T: 外螺纹规格

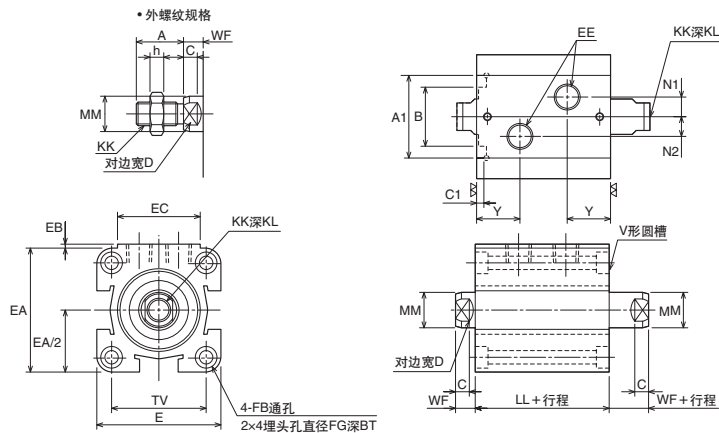
- 内径 $\phi 20$ 、 $\phi 25$



- 内径 $\phi 32$



- 内径 $\phi 40 \sim \phi 63$



- 无V形圆槽的端面为安装面。

## 尺寸表

标记 内径	A	A1	B	BT	C	C1	D	E	EA	EB	EC	EE	FB	FG	h	KK		KL
																内螺纹规格	外螺纹规格	
$\phi 20$	20	$\phi 22H8$	-	6.5	6	2	10	$\square 43$	-	-	-	Rc1/8	$\phi 6.8$	$\phi 11$	6	M8 × 1.25	M10 × 1.25	13
$\phi 25$	20	$\phi 27H8$	-	6.5	6	2	10	$\square 47$	-	-	-	Rc1/8	$\phi 6.8$	$\phi 11$	6	M8 × 1.25	M10 × 1.25	13
$\phi 32$	24	$\phi 34H8$	$\phi 26$	6.5	7	3	14	53	53	3	16	Rc1/4	$\phi 6.8$	$\phi 11$	7	M12 × 1.75	M12 × 1.25	18
$\phi 40$	24	$\phi 42H8$	$\phi 30$	6.5	7	3.5	14	63	63	2	42	Rc1/4	$\phi 6.8$	$\phi 11$	7	M12 × 1.75	M12 × 1.25	18
$\phi 50$	36	$\phi 52H8$	$\phi 36$	8.6	7	3.5	19	74	74	2	42	Rc1/4	$\phi 9$	$\phi 14$	11	M16 × 2	M18 × 1.5	20
$\phi 63$	36	$\phi 65H8$	$\phi 42$	10.8	7	4.5	19	90	90	2	42	Rc1/4	$\phi 11$	$\phi 17.5$	11	M16 × 2	M18 × 1.5	20

标记 内径	LL	MM	N1	N2	TV	WF	Y
$\phi 20$	51	$\phi 12$	-	-	40	8	20
$\phi 25$	51	$\phi 12$	-	-	45	8	20
$\phi 32$	54	$\phi 18$	7.5	12.5	54	10	20
$\phi 40$	58	$\phi 18$	10	10	$\square 48$	10	22
$\phi 50$	67	$\phi 22$	10	10	$\square 55$	10	25
$\phi 63$	74	$\phi 22$	10	10	$\square 68$	10	27

注) • MM的公差为f8。

- 内径 $\phi 20$ 、 $\phi 25$ 的行程5及行程10的尺寸与行程15相同。

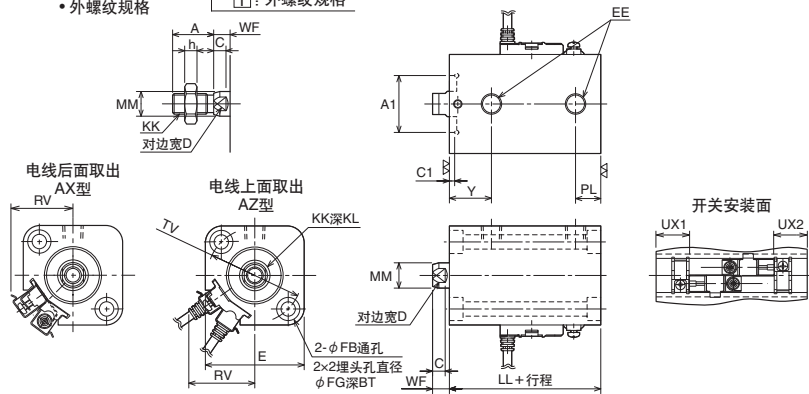
35S-1/THS35 可提供  
内径 CAD数据。

## SD

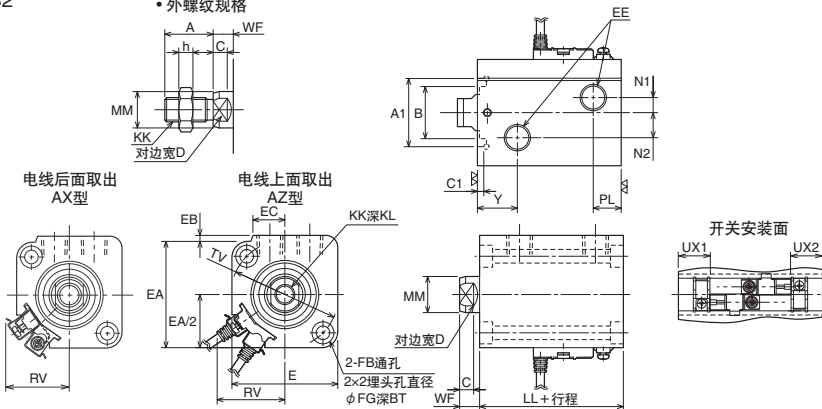
35S-1R 6 SD 内径 N 行程 - 开关标记 开关数量

- 内径 $\phi 20, \phi 25$
- 外螺纹规格

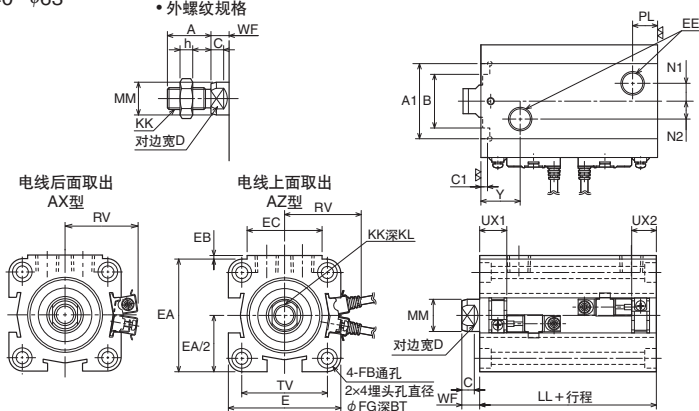
□: 内螺纹规格  
T: 外螺纹规格



- 内径 $\phi 32$
- 外螺纹规格



- 内径 $\phi 40 \sim \phi 63$
- 外螺纹规格



## 通用型

## 尺寸表

标记 内径	A	A1	B	BT	C	C1	D	E	EA	EB	EC	EE	FB	FG	h	KK		KL
																内螺纹规格	外螺纹规格	
$\phi 20$	20	$\phi 22H8$	-	6.5	6	2	10	$\square 43$	-	-	-	Rc1/8	$\phi 6.8$	$\phi 11$	6	M8 × 1.25	M10 × 1.25	13
$\phi 25$	20	$\phi 27H8$	-	6.5	6	2	10	$\square 47$	-	-	-	Rc1/8	$\phi 6.8$	$\phi 11$	6	M8 × 1.25	M10 × 1.25	13
$\phi 32$	24	$\phi 34H8$	$\phi 26$	6.5	7	3	14	53	53	3	16	Rc1/4	$\phi 6.8$	$\phi 11$	7	M12 × 1.75	M12 × 1.25	18
$\phi 40$	24	$\phi 42H8$	$\phi 30$	6.5	7	3.5	14	63	63	2	42	Rc1/4	$\phi 6.8$	$\phi 11$	7	M12 × 1.75	M12 × 1.25	18
$\phi 50$	36	$\phi 52H8$	$\phi 36$	8.6	7	3.5	19	74	74	2	42	Rc1/4	$\phi 9$	$\phi 14$	11	M16 × 2	M18 × 1.5	20
$\phi 63$	36	$\phi 65H8$	$\phi 42$	10.8	7	4.5	19	90	90	2	42	Rc1/4	$\phi 11$	$\phi 17.5$	11	M16 × 2	M18 × 1.5	20

标记 内径	LL	MM	N1	N2	PL	RV		TV	UX1	UX2	WF	Y
						AX型	AZ型					
$\phi 20$	52	$\phi 12$	-	-	12	28	32	40	16	16	8	20
$\phi 25$	52	$\phi 12$	-	-	12	30	34	45	16	16	8	20
$\phi 32$	57	$\phi 18$	7.5	12.5	14	32	36	54	19	19	10	20
$\phi 40$	59	$\phi 18$	10	10	14	41	48	$\square 48$	21	19	10	22
$\phi 50$	66	$\phi 22$	10	10	15	47	53	$\square 55$	25	23	10	25
$\phi 63$	71	$\phi 22$	10	10	15	55	61	$\square 68$	27	26	10	27

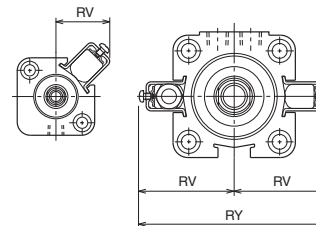
注) • MM的公差为f8。

• UX尺寸为大致基准。详情请参见可安装开关的最小行程表。

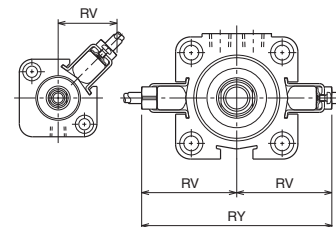
## 耐切削油规格

## 装有WR型、WS型开关时的尺寸

- 电线后面取出
- WR525 (有接点)
- WS235-1 (无接点)

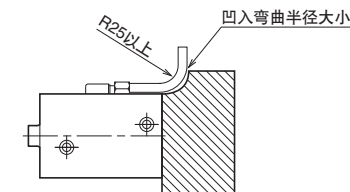


- 电线上面取出
- WR535 (有接点)
- WS245-1 (无接点)



## 尺寸表

内径	RV		RY		UX1		UX2	
	电线后面取出	电线上面取出	电线后面取出	电线上面取出	有接点	无接点	有接点	无接点
$\phi 20$	33	35	-	-	13	16	12	15
$\phi 25$	35	37	-	-	12	16	12	15
$\phi 32$	38	40	-	-	18	20	16	18
$\phi 40$	55.5	55.5	111	111	19	20	16	18
$\phi 50$	61.5	61.5	123	123	24	25	19	22
$\phi 63$	70	70	140	140	25	28	21	25

注) 柔性管的弯曲半径应确保在R25以上。  
如果弯曲半径过小, 可能会引起断线。

不能进行上图所示的安装时, 请采用电线上面取出方式。

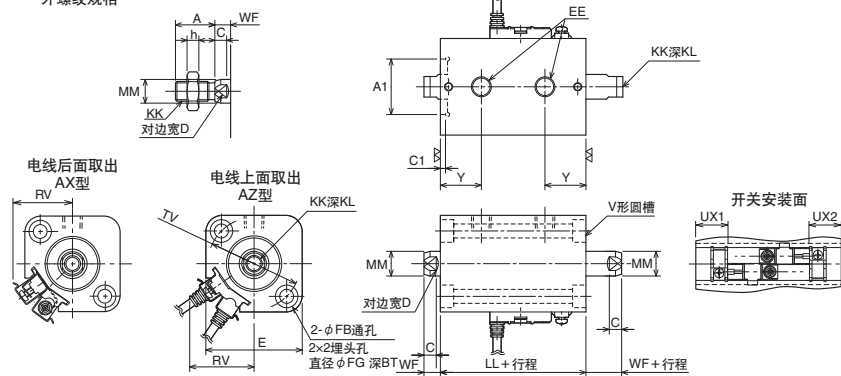
35S-1/THS35 内径 可提供  
CAD数据。

## SD

35S-1RD 6 SD 内径 N 行程 - 开关标记 开关数量

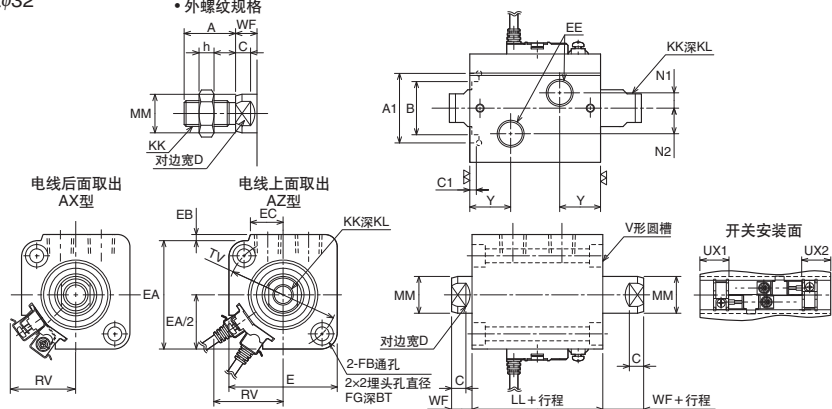
• 内径φ20、φ25

• 外螺纹规格

□: 内螺纹规格  
T: 外螺纹规格

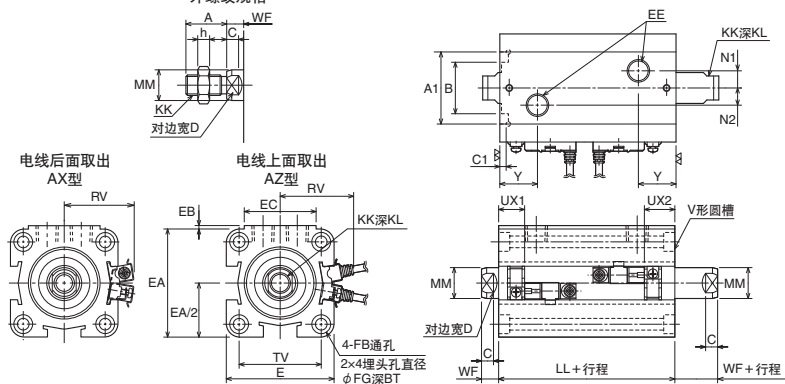
• 内径φ32

• 外螺纹规格



• 内径φ40~φ63

• 外螺纹规格



• “无V形圆槽的端面为安装面。”及“端面无V形圆槽的尺寸为UX1。”

## 通用型

## 尺寸表

标记 内径	A	A1	B	BT	C	C1	D	E	EA	EB	EC	EE	FB	FG	h	KK		KL
																内螺纹规格	外螺纹规格	
φ20	20	φ22H8	-	6.5	6	2	10	□43	-	-	-	Rc1/8	φ6.8	φ11	6	M8 × 1.25	M10 × 1.25	13
φ25	20	φ27H8	-	6.5	6	2	10	□47	-	-	-	Rc1/8	φ6.8	φ11	6	M8 × 1.25	M10 × 1.25	13
φ32	24	φ34H8	φ26	6.5	7	3	14	53	53	3	16	Rc1/4	φ6.8	φ11	7	M12 × 1.75	M12 × 1.25	18
φ40	24	φ42H8	φ30	6.5	7	3.5	14	63	63	2	42	Rc1/4	φ6.8	φ11	7	M12 × 1.75	M12 × 1.25	18
φ50	36	φ52H8	φ36	8.6	7	3.5	19	74	74	2	42	Rc1/4	φ9	φ14	11	M16 × 2	M18 × 1.5	20
φ63	36	φ65H8	φ42	10.8	7	4.5	19	90	90	2	42	Rc1/4	φ11	φ17.5	11	M16 × 2	M18 × 1.5	20

标记 内径	LL	MM	N1	N2	RV		TV	UX1	UX2	WF	Y
					AX型	AZ型					
φ20	61	φ12	-	-	28	32	40	16	26	8	20
φ25	61	φ12	-	-	30	34	45	16	26	8	20
φ32	64	φ18	7.5	12.5	32	36	54	19	26	10	20
φ40	68	φ18	10	10	41	48	□48	21	28	10	22
φ50	77	φ22	10	10	47	53	□55	25	34	10	25
φ63	84	φ22	10	10	55	61	□68	27	39	10	27

注) • MM的公差为f8。

• UX尺寸为大致基准。详情请参见可安装开关的最小行程表。

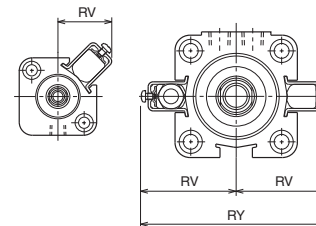
## 耐切削油规格

## 装有WR型、WS型开关时的尺寸

• 电线后面取出

WR525 (有接点)

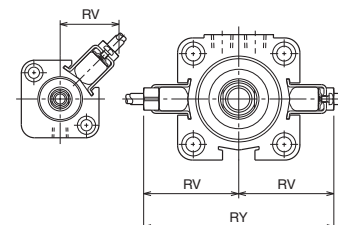
WS235-1 (无接点)



• 电线上面取出

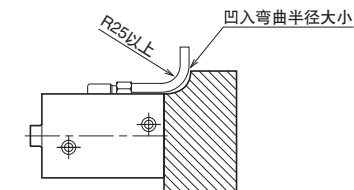
WR535 (有接点)

WS245-1 (无接点)



## 尺寸表

内径	RV		RY		UX1		UX2	
	电线后面取出	电线上面取出	电线后面取出	电线上面取出	有接点	无接点	有接点	无接点
φ20	33	35	-	-	13	16	21	24
φ25	35	37	-	-	12	16	21	24
φ32	38	40	-	-	18	20	23	25
φ40	55.5	55.5	111	111	19	20	25	27
φ50	61.5	61.5	123	123	24	25	30	33
φ63	70	70	140	140	25	28	34	38

注) 柔性管的弯曲半径应确保在R25以上。  
如果弯曲半径过小, 可能会引起断线。

不能进行上图所示的安装时, 请采用电线上面取出方式。

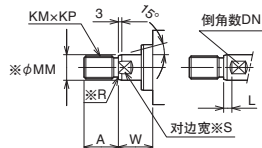
## 活塞杆顶端形状变更

■变更活塞杆顶端形状及尺寸时, 可通过特殊标记和尺寸指定标记进行以下订购。  
(指定的尺寸与基准尺寸相同时, 无需填写尺寸指定标记。仅填写特殊标记即可。)

订购方法 **系列名称** **本体形式** - X **特殊标记** **尺寸指定标记 (只要注明与基准尺寸不同的尺寸)**

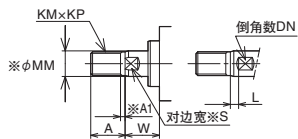
└对于KM、KP尺寸, 即使只变更其中的任一个, 也应注明两个尺寸。

例1) A53



●φ32、外螺纹规格活塞杆顶端形状 A53、A=50、W=40、螺纹M10×1.25、倒角数2、对边宽位置L=10时  
35S-1 6SD32N50T-X A53  
A-50、KM-10、KP-1.25、L-10、WF-40

例2) A54

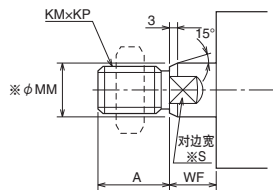


●φ63外螺纹规格活塞杆顶端形状 A54、采用基准尺寸  
35S-1 6SD63N30T-X A54  
注) A54时, KM、KP尺寸变更时的A1尺寸如下所示。

KP (螺距)	A1尺寸
1.25以下	3
1.5	4
2	5
2.5以上	KP (螺距) × 2

## 活塞杆顶端特殊形状

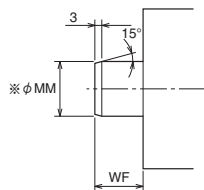
A00(T)



基准尺寸表 (标准尺寸)

标记 内径	A	KM	KP	※MM	※S	WF
φ20	20	10	1.25	φ12	10	8
φ25	20	10	1.25	φ12	10	8
φ32	24	12	1.25	φ18	14	10
φ40	24	12	1.25	φ18	14	10
φ50	36	18	1.5	φ22	19	10
φ63	36	18	1.5	φ22	19	10

A51(T)

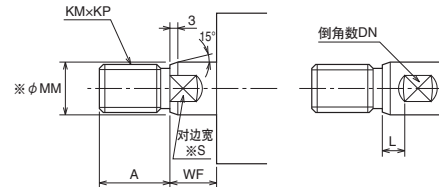


基准尺寸表

标记 内径	※MM	WF
φ20	φ12	8
φ25	φ12	8
φ32	φ18	10
φ40	φ18	10
φ50	φ22	10
φ63	φ22	10

●※表示固定尺寸。  
●希望变更固定尺寸时, 请咨询本公司。  
●螺纹直径(KM)、螺距(KP)变更时不附带锁紧螺母。

A53(T)



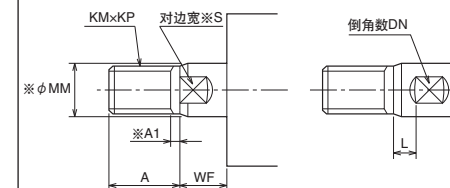
注) 请将WF尺寸加长L尺寸。

基准尺寸表

标记 内径	A	DN	KM	KP	L	※MM	※S	WF
φ20	20	2	10	1.25	0	φ12	10	8
φ25	20	2	10	1.25	0	φ12	10	8
φ32	24	2	12	1.25	0	φ18	14	10
φ40	24	2	12	1.25	0	φ18	14	10
φ50	36	2	18	1.5	0	φ22	19	10
φ63	36	2	18	1.5	0	φ22	19	10

该形状在需要移动A00(T)的对边宽S时使用。

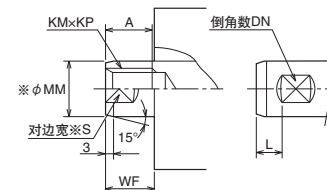
A54(T)



基准尺寸表

标记 内径	A	※A1	DN	KM	KP	L	※MM	※S	WF
φ20	20	2.5	2	10	1.25	0	φ12	10	8
φ25	20	2.5	2	10	1.25	0	φ12	10	8
φ32	24	2.5	2	12	1.25	0	φ18	14	10
φ40	24	2.5	2	12	1.25	0	φ18	14	10
φ50	36	3	2	18	1.5	0	φ22	19	10
φ63	36	3	2	18	1.5	0	φ22	19	10

A81



基准尺寸表

标记 内径	A	DN	KM	KP	L	※MM	※S	WF
φ20	13	2	8	1.25	0	φ12	10	8
φ25	13	2	8	1.25	0	φ12	10	8
φ32	18	2	12	1.75	0	φ18	14	10
φ40	18	2	12	1.75	0	φ18	14	10
φ50	20	2	16	2	0	φ22	19	10
φ63	20	2	16	2	0	φ22	19	10

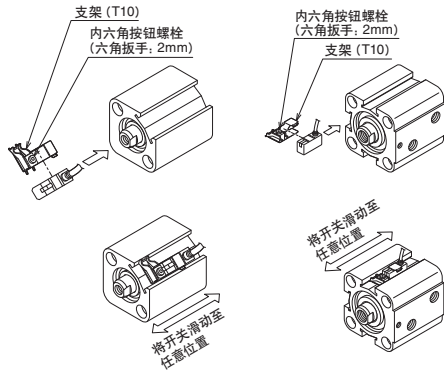
●※表示固定尺寸。  
●倒角数DN仅有2(标准)或4。  
●希望变更固定尺寸时, 请咨询本公司。



## 开关检测位置的调整方法

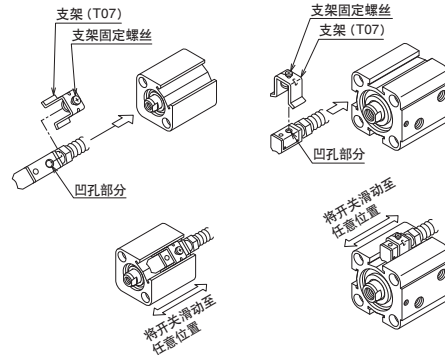
AX、AZ型支架固定螺丝锁紧扭矩约为0.4N·m

- 内径 $\phi 20$ 、 $\phi 25$ 、 $\phi 32$
- 内径 $\phi 40$ 、 $\phi 50$ 、 $\phi 63$



WR、WS型支架固定螺丝锁紧扭矩约为0.6N·m

- 内径 $\phi 20$ 、 $\phi 25$ 、 $\phi 32$
- 内径 $\phi 40$ 、 $\phi 50$ 、 $\phi 63$

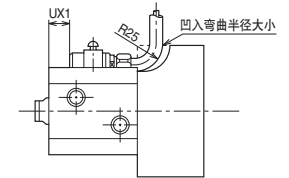
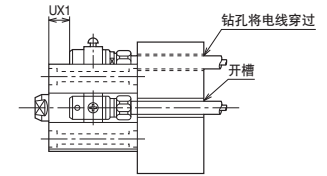


1. 将支架与开关的支架安装槽重合。(对于WR、WS型用T07支架, 请预先松开支架固定螺丝。)
2. 将开关和支架以组装的状态插入油缸本体的开关安装部。  
内径 $\phi 40 \sim \phi 63$ 的油缸设有3个开关安装部, 用户可选择适合油缸安装空间、配线等的部位。检测油缸行程终点时, 请将开关的电线部面向油缸中央。
3. 将开关滑向任意的检测位置 (从ON开始点前2~4mm起进行检测的位置)。  
对于WS型, 安装后应确保指示灯绿色点亮。  
检测油缸行程终点时, 应安装在开关最佳设定位置 (UX尺寸)。
4. 滑动至检测位置后, 用图中正确的锁紧扭矩锁紧支架固定螺丝。  
注) 若锁紧扭矩不正确, 可能会导致开关位置偏离或开关本体受损。

## 操作注意事项 (电线后面取出时)

将电线后面取出开关WR525 (有接点)、WS235-1 (无接点) 安装并固定在油缸上时, 柔性管的最小弯曲半径应大于25mm。

开关和油缸固定部接近, 无法确保开关电线的最小弯曲半径时, 请采用右图所示方法。



## 开关安装适合表 / 电线后面取出 WR525 (有接点)、WS235-1 (无接点)

开关型号	油缸构造	油缸内径	行程																		
			5	10	15	20	25	30	35	40	45	50	60	70	80	90	100				
WR525 (有接点)	单活塞杆型	$\phi 20$	×	△	△	△	△	△	△	○	○	○	○	○	—	—	—	—	—		
		$\phi 25$	×	△	△	△	△	△	△	○	○	○	○	○	○	—	—	—	—	—	
		$\phi 32$	×	△	△	△	△	△	△	○	○	○	○	○	○	○	○	○	○	○	○
		$\phi 40$	×	△	△	△	△	△	△	○	○	○	○	○	○	○	○	○	○	○	○
		$\phi 50$	×	△	△	△	△	△	△	○	○	○	○	○	○	○	○	○	○	○	○
	双活塞杆型	$\phi 63$	×	△	△	△	△	△	△	○	○	○	○	○	○	○	○	○	○	○	○
		$\phi 20$	×	△	△	△	△	△	△	○	○	○	○	○	○	—	—	—	—	—	—
		$\phi 25$	×	△	△	△	△	△	△	○	○	○	○	○	○	○	—	—	—	—	—
		$\phi 32$	×	△	△	△	△	△	△	○	○	○	○	○	○	○	○	○	○	○	○
		$\phi 40$	×	△	△	△	△	△	△	△	○	○	○	○	○	○	○	○	○	○	○
WS235-1 (无接点)	单活塞杆型	$\phi 50$	×	△	△	△	△	△	△	○	○	○	○	○	○	○	○	○	○	○	○
		$\phi 63$	×	△	△	△	△	△	△	△	○	○	○	○	○	○	○	○	○	○	○
		$\phi 20$	×	△	△	△	△	△	△	△	○	○	○	○	○	—	—	—	—	—	—
		$\phi 25$	×	△	△	△	△	△	△	△	○	○	○	○	○	○	○	○	○	○	○
		$\phi 32$	×	△	△	△	△	△	△	△	○	○	○	○	○	○	○	○	○	○	○
	双活塞杆型	$\phi 40$	×	△	△	△	△	△	△	△	○	○	○	○	○	○	○	○	○	○	○
		$\phi 50$	×	△	△	△	△	△	△	△	○	○	○	○	○	○	○	○	○	○	○
		$\phi 20$	×	△	△	△	△	△	△	△	○	○	○	○	○	—	—	—	—	—	—
		$\phi 25$	×	△	△	△	△	△	△	△	○	○	○	○	○	○	○	○	○	○	○
		$\phi 32$	×	△	△	△	△	△	△	△	○	○	○	○	○	○	○	○	○	○	○

表中的△表示需进行上图的处置。×表示不能安装开关。

△表示应使用电线上面取出 WR535 (有接点)、WS245 (无接点) 开关。

## 使用注意事项

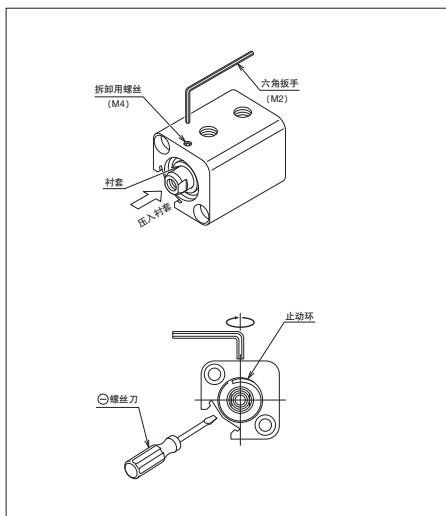
- 安装油缸时, 应使用内六角螺栓 (JIS B 1176, 强度等级10.9级以上)。另外, 安装孔内均应装入螺栓。(φ20~φ32: 2根、φ40~φ63: 4根)
- 以活塞杆推侧输出方式使用时, 应制作夹具等, 将螺栓锁紧至活塞杆端面, 以确保活塞杆的螺纹部不受力。
- 活塞杆上不能作用横向负荷 (偏心负荷), 制作安装夹具时应加以注意。
- 油缸首次运转时, 务必进行排气。排气结束后, 在压力已下降的状态下运行油缸, 然后慢慢地将压力提高至工作压力。
- 35S-1系列未附带排气塞, 请从油缸以外 (配管等) 进行排气。
- 用安装螺栓锁紧油缸本体时, 由于油缸本体材质为铝合金, 应注意不要施加过大的锁紧扭矩。务必以下表的规定扭矩为大致基准进行锁紧。

## 本体安装螺栓的锁紧扭矩表

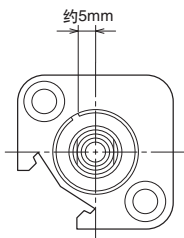
内 径	安装螺栓		锁紧扭矩 N·m
	尺寸	根数	
φ20	M6×1	2	5.9
φ25	M6×1	2	5.9
φ32	M6×1	2	5.9
φ40	M6×1	4	5.9
φ50	M8×1.25	4	14.0
φ63	M10×1.5	4	28.0

- 使用安装螺栓时, 应将螺栓螺纹直径的80%以上拧入安装部件中。安装部件应使用刚性相当于SS400的材质。
- 使用螺母锁紧安装螺栓时, 应选用强度等级在6级以上的钢制螺母。(但请勿使用3类螺母)
- 锁紧35S-1D、35S-1RD (双作用双活塞杆) 的活塞杆顶端螺纹时, 务必使用螺纹锁紧侧的活塞杆对边宽。由于双活塞杆式油缸的活塞杆通过螺纹连接, 应注意不可在活塞杆两端作用使其旋转的力。
- 活塞杆顶端螺纹 (包括外螺纹、内螺纹) 应将螺纹直径的80%以上拧入安装部件。

## 拆卸、组装时的注意点



- 压入衬套。
- 用六角扳手 (M2) 拧入拆卸用螺丝 (M4), 直至止动环端部从缸体的槽突出。
- 用⊖螺丝刀等, 在不损伤缸体和衬套的情况下取下止动环。
- 将拆卸用螺丝往回拧, 取出衬套、活塞杆。



注) 组装时请参考上图安装止动环。

- 拆卸、组装时, 注意不要损伤油缸部件及各密封。
- 拆卸时务必更换各密封。

## 一般注意事项

- 应避免油缸上会作用冲击负荷的用途。
- 务必在卷首的“选定资料”中确认速度与容许惯性的关系。
- 在发生振动的场所使用时, 拆卸用的内六角固定螺丝可能会从油缸本体脱落, 损伤周边装置。应事先采取预防措施, 如检查该螺丝是否会脱落, 或在螺丝口粘贴贴纸等。
- 使用35S-1 (R) 内径φ40~φ63mm (单活塞杆型) 时, 安装时不可用工具等接触底板部分。否则, 底板部可能会脱落。
- 不可用作减震器。