

## 3.5MPa用双作用液压油缸。

- 配套开关对于 $\phi 32 \sim \phi 100$ 实现了标准化。
- 磁性非接触式开关可选择小型的有接点、无接点型。无接点开关为二线双灯式,可方便地进行最佳位置(绿色灯点亮)设定。另外,也可安装WR、WS型开关。(非标准)
- 标准的活塞密封件采用U形密封。
- 缓冲结构采用金属嵌合方式。



## 标准规格

种类	标准型		配套开关	
活塞密封件的种类	U形密封	滑动密封	U形密封	滑动密封
公称压力	3.5MPa			
最高容许压力	4.5MPa			
耐压力	5MPa			
最低工作压力	0.2MPa以下			
工作速度范围	8~300mm/s	0.1~300mm/s	8~300mm/s	0.1~300mm/s
工作温度范围 (周围温度及油温)	-10~+80°C (但无冻结)		-10~+70°C (但无冻结)	
缓冲结构	金属嵌合方式			
适用工作油	一般矿物性工作油 (使用其他工作油时请参见与工作油的适合表。)			
螺纹公差	JIS6g/6H			
行程长度的容许误差	250mm以下 $+1.0_0$ 251~1000mm以下 $+1.4_0$ 1001~1800mm $+1.8_0$			
安装形式	SD、LA、LB、FA、FB、CA、CB、TA、TC			
附件	防尘罩	标准: 尼龙防水布 非标准: 氟丁二烯、CONEX		
	顶端接头	T形顶端接头(单耳环)、Y形顶端接头(双耳环)带销、F形顶端接头( $\phi 32 \sim \phi 100$ )		
	其他	CB用支架、TA/TC用支架		

## 标准行程范围

单位: mm

种类	内径	标准型	配套开关
	$\phi 32 \sim \phi 40$	~1000	~1000
	$\phi 50 \sim \phi 63$	~1200	~1200
	$\phi 80$	~1600	~1600
	$\phi 100$	~1600	~1600
	$\phi 125 \sim \phi 160$	~1800	—

- 上述为标准产品可制造的最大行程。
- 活塞杆的压杆稳定长度应单独考虑。另外,行程超过上表时请咨询本公司。

## 缓冲行程的长度

单位: mm

内径	缓冲行程 (缓冲环长度)
$\phi 32 \sim \phi 63$	16
$\phi 80 \sim \phi 125$	20
$\phi 160$	23

- 可在行程终点使用的缓冲行程的长度。
- 不在行程终点使用,而是在到达该点之前5mm以上停止时,缓冲效果将减弱,请加以注意。此时,请另行咨询本公司。

## 术语说明

## 公称压力

为了便于称呼而给油缸压力定的名义压力。与规定条件下保证性能的工作压力(额定压力)未必一致。

## 最高容许压力

油缸内部所产生压力的容许最高值(波动压力等)。

## 耐压力

恢复为公称压力后不降低性能所能承受的最大试验压力。

## 最低工作压力

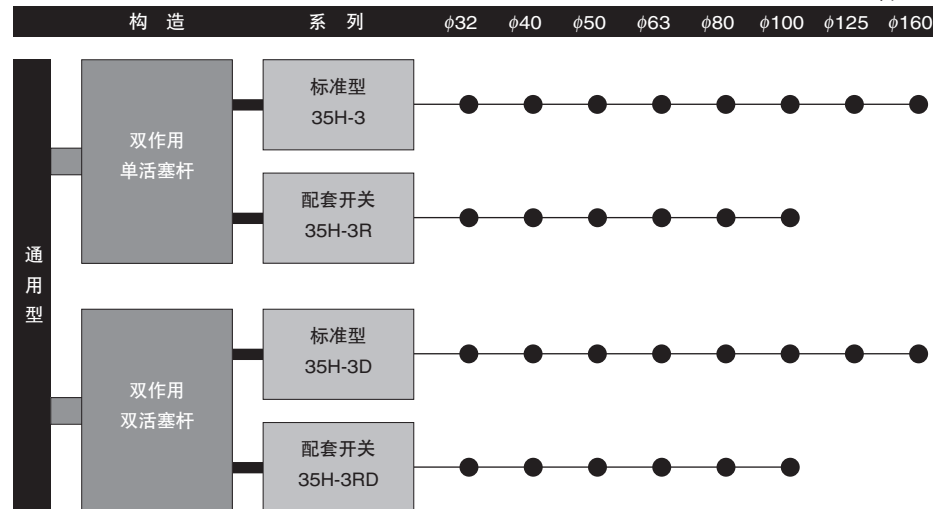
在无负荷的情况下水平放置的油缸动作时,所需要的最低压力。

注) • 由于负荷的惯性在油缸内产生的压力应限制在最高容许压力以内。

- 油缸本体非耐切削油规格。
- 防尘罩的CONEX是帝人株式会社的注册商标。
- 内部构造请参见卷末的内部构造图。
- 滑动密封是日本VALQUA工业株式会社的注册商标。

## 产品系列

单位: mm



注) • 如需使用开关,请使用配套开关油缸。

- 标准型产品无法安装开关。

## 双作用单活塞杆



标准型 (35H-3)



配套开关 (35H-3R)

## 双作用双活塞杆



标准型 (35H-3D)



配套开关 (35H-3RD)

## 工作油与密封材质的适合性

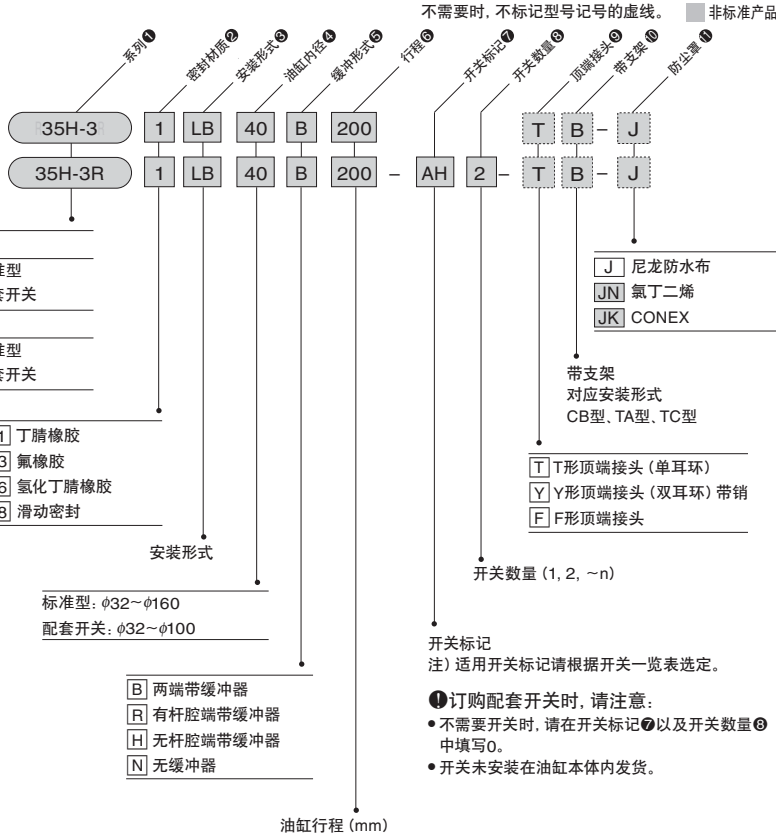
密封材质	适用工作油				
	一般矿物性工作油	水-甘油类工作油	磷酸酯类工作油	W/O工作油	O/W工作油
① 丁腈橡胶	○	○	×	○	○
③ 氟橡胶	○	×	○	○	○
⑥ 氢化丁腈橡胶	○	◎	×	◎	◎
⑧ 滑动密封	○	○	×	○	○

- 注) 1. ◎表示可以使用, ×表示不可使用。  
2. ◎表示注重耐磨损性时推荐使用的密封材质。  
3. 滑动密封是日本VALQUA工业株式会社的注册商标。

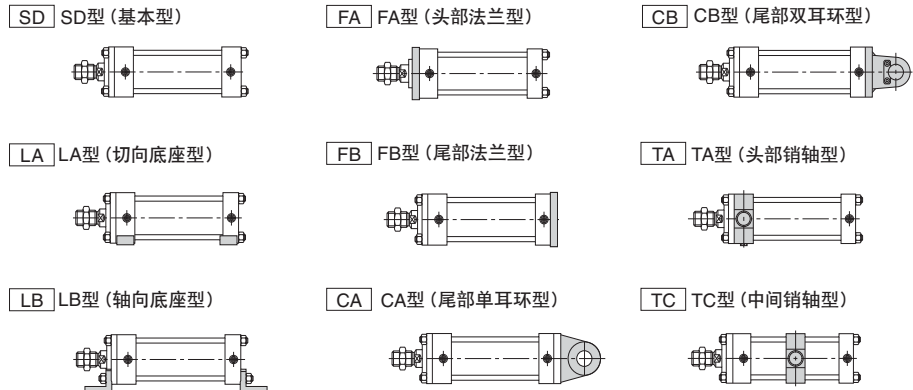
### 通用型

通用型液压油缸

- 标准型
- 配套开关



### 安装形式



### 开关一览表

■ 非标准

种类	开关标记	负荷电压范围	负荷电流范围	最大开关容量	保护电路	指示灯	连接方式	电线长度	适用负荷	
有接点	AF AX101CE	DC:5~30V AC:5~120V	DC:5~40mA AC:5~20mA	DC:1.5W AC:2VA	无	发光二极管 (ON时红色灯亮)	0.3mm <sup>2</sup> 双芯外径 $\phi 4$ mm 电线后面取出	1.5m	小型继电器 可编程控制器	
	AG AX105CE							5m		
	AH AX111CE							1.5m		
	AJ AX115CE							5m		
	AE AX125CE	DC:30V以下 AC:120V以下	DC:40mA以下 AC:20mA以下	2VA	有	发光二极管 (ON时红色灯亮)	4针连接器式 电线后面取出	0.5m		
	AK AX11ACE	AC:5~120V	5~20mA					5m		
	AL AX11BCE	DC:5~30V	5~40mA					1.5W		5m
	AM AX135CE	AC/DC:90~240V	5~300mA					B接点输出		5m
	AW AX145CE	AC/DC:24~240V	5~300mA	30VA	有	发光二极管 (OFF时红色灯亮) 发光二极管 (ON时红色灯亮)	0.3mm <sup>2</sup> 双芯外径 $\phi 4$ mm 电线后面取出	5m		
	5 WR505	DC:5~50V AC:5~120V	DC:3~40mA AC:3~20mA	DC:1.5W AC:2VA	无	发光二极管 (ON时红色灯亮)	0.3mm <sup>2</sup> 双芯外径 $\phi 4$ mm 电线后面取出	5m		
7 WR505F	5m									
6 WR515	5m									
无接点	BE AX201CE-1	DC:5~30V	5~40mA	—	有	发光二极管 (ON时红色灯亮)	0.3mm <sup>2</sup> 双芯外径 $\phi 4$ mm 电线后面取出	1.5m	小型继电器 可编程控制器	
	BF AX205CE-1							5m		
	CE AX211CE-1							1.5m		
	CF AX215CE-1							5m		
耐切削油规格	RA AX205WCE	DC:5~30V	5~40mA	—	有	发光二极管 (ON时红色灯亮)	0.3mm <sup>2</sup> 双芯外径 $\phi 4$ mm 电线后面取出	5m		
	RB AZ205WCE							5m		
	RE AX215WCE		5~20mA					5m		
	RF AZ215WCE							5m		
无接点	2 WS215-1	DC:10~30V	5~20mA	—	有	发光二极管 (双灯式 红/绿)	0.3mm <sup>2</sup> 双芯外径 $\phi 4$ mm 电线后面取出	5m		
	4 WS215-1F							5m		
	3 WS225-1							5m		
无接点 (C E 认证)	CT AX211CE-1	DC:5~30V	5~40mA	—	有	发光二极管 (双灯式 红/绿)	0.3mm <sup>2</sup> 双芯外径 $\phi 4$ mm 电线后面取出	1.5m	小型继电器 可编程控制器	
	CU AX215CE-1							5m		
	CV AX21BCE-1							0.5m		
	CW AZ211CE-1							1.5m		
	CX AZ215CE-1							5m		
	CY AZ21BCE-1							0.5m		
	4针连接器式 电线上面取出							5m		

注) • 在无保护电路的开关中, 如果使用电感负荷 (继电器等), 请务必在负荷上安装保护电路 (SK-100)。  
 • AX135CE的逻辑输出为B接点。检测到活塞杆时开关接点为OFF (指示灯亮灯)。  
 • 关于各开关的详情, 请务必阅读卷末的开关规格栏。

### 通用型

AX型开关



### 耐切削油规格 WR、WS型开关



• 对于开关标记⑦, 在订购耐切削油开关WR、WS型时请注意以下各项。

5 WR505	开关本体和直连接线盒 (F-SB) 为套件[柔性管 (F-0.5: 4.8m) 需另行订购。
2 WS215-1	
7 WR505F	开关本体和直连接线盒 (F-SB) 附带柔性管 (F-0.5: 4.8m)
4 WS215-1F	

通用型液压油缸

35H-3

## 标准行程范围

单位: mm

种类	内径	标准型	配套开关
	φ32、φ40	~1000	~1000
	φ50、φ63	~1200	~1200
	φ80	~1600	~1600
	φ100	~1600	~1600
	φ125、φ160	~1800	—

- 上述为标准产品可制造的最大行程。
- 活塞杆的压杆稳定长度应单独考虑。另外,行程超过上表时请咨询本公司。

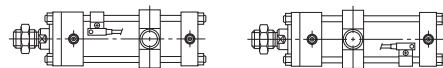
## 可安装开关的最小行程

单位: mm

内径 mm	安装形式 开关数量 开关种类	TC型以外				TC型			
		安装1个开关		安装2个开关		安装1个开关		安装2个开关	
		AX、AZ型	WR、WS型	AX、AZ型	WR、WS型	AX、AZ型	WR、WS型	AX、AZ型	WR、WS型
φ32	25	55 (40)	25	55 (40)	55	85 (70)	105	165 (140)	
φ40	25	55 (40)	25	55 (40)	55	85 (70)	105	165 (140)	
φ50	25	55 (40)	25	55 (40)	55	85 (70)	105	165 (140)	
φ63	20	55 (40)	20	55 (40)	55	85 (70)	105	165 (140)	
φ80	20	55 (40)	20	55 (40)	55	85 (75)	105	165 (145)	
φ100	20	55 (40)	20	55 (40)	60	90 (80)	110	165 (150)	

注) • TC型(安装1个开关)时,为右图所示的TC配件位于中心以外时的油缸行程。

- 安装开关时的TC型的最小PH尺寸请参见TC型外形尺寸图。
- WR、WS型的( )内尺寸为安装WR515、WS225-1时的最小行程。

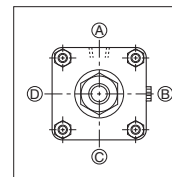


## 工作油与密封材质的适合性

密封材质	适用工作油				
	一般矿物性 工作油	水-甘醇类 工作油	磷酸酯类 工作油	W/O 工作油	O/W 工作油
1] 丁腈橡胶	○	○	×	○	○
3] 氟橡胶	○	×	○	○	○
6] 氢化丁腈橡胶	○	◎	×	◎	◎
8] 滑动密封	○	○	×	○	○

- 注) 1. ◎○表示可以使用, ×表示不可使用。  
2. ◎表示注重耐磨损性时推荐使用的密封材质。  
3. 滑动密封是日本VALQUA工业株式会社的注册商标。

## ★ 标准规格



- 两端带缓冲器
- 油口位置A、缓冲阀位置B

## ★ 油口位置、缓冲阀位置的变更

油口的标准位置为A, 缓冲阀的标准位置为B。  
位置变更时, 请填入外形图中所示的标记。

例) 35H-3R 1LB50B100-B C AH2

油口位置 (A、B、C、D) | 缓冲阀位置 (A、B、C、D、O)

- TA型时, 油口和缓冲阀的标准位置: 有杆腔端为A及C, 无杆腔端为A及B。
- 无缓冲器时, 缓冲阀位置以O表示。

## 顶端锁紧螺母部件型号

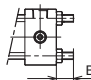
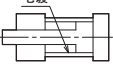
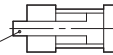
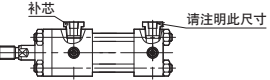
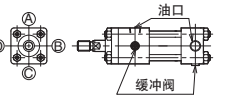
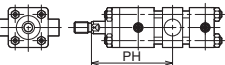
内径 (mm)	型号
φ32	LNA-12F-H
φ40	
φ50	LNA-18F-H
φ63	
φ80	LNA-24F-H
φ100	LNA-30F-H
φ125	LNA-42F-H
φ160	LNA-48F-H

## ★ 简易订购

即使是非标准规格,也可利用特殊标记和指定标记,订购以下所示规格或指定活塞杆顶端形状变更。

## 订购方法

系列名称 本体型号 - X 特殊标记 (位置/尺寸/材质)指定标记

简易订购内容	① 特殊标记	位置指定		尺寸指定		材质指定	
		②标记	内容	③标记	内容	④标记	内容
<b>■拉杆突出尺寸变更</b>  注1) BB尺寸由于锁紧时的伸长,有2mm左右的容许误差。 若希望正确的BB尺寸,请另行注明。 2) LB、LC型注明上部2根(配件对面)。法兰型、尾部双耳环型在无配件端注明4根	STD	TD-RS TD-HS TD-BS	有杆腔端 无杆腔端 两端	BB- <input type="checkbox"/> <input type="checkbox"/>	<input type="checkbox"/> 为希望的BB尺寸最大70mm。	—	—
<b>■缸筒内壁电镀</b> (标准型:仅铁制缸筒)  注) 电镀厚度为0.02mm以外时,请另行咨询本公司。	STB	—	—	BG-0.02	电镀厚度 0.02mm	—	—
<b>■活塞杆SUS材质规格</b>  注) 材质为SUS304。电镀厚度为0.02mm以外时,请咨询本公司。	SPR	—	—	—	—	PR-10	材质: SUS304 电镀厚度0.02mm
<b>■护罩油口上安装补芯</b>  注1) 请选择安装补芯后的油口直径尺寸。 2) 单段式、二段式补芯以外请另行咨询本公司。	PBS	—	—	RC-1.00 RC-2.00 RC-3.00 RC-4.00	Rc1/8 Rc1/4 Rc3/8 Rc1/2	—	—
<b>■无杆腔端油口和缓冲阀位置变更</b>  注) 请选择安装补芯后的油口直径尺寸。 2) 单段式、二段式补芯以外请另行咨询本公司。	PPC	PC- <input type="checkbox"/> <input type="checkbox"/>	<input type="checkbox"/> 为无杆腔端的油口、缓冲阀位置	—	—	—	—
<b>■工作流体规格</b> 注1) 铁制缸筒(标准型)进行了镀硬铬,检查工作油应使用水-甘醇类工作油。 2) SUS缸筒(开关型)未进行标准电镀,检查工作油应使用水-甘醇类工作油。	FWF	—	—	—	—	WF-WG	WF-WG: 水-甘醇类 工作油
<b>■TC型配件安装位置PH尺寸变更图。</b> 	MTC	—	—	TCPH- <input type="checkbox"/>	<input type="checkbox"/> 为变更尺寸	—	—

## 重量表

单位: kg

内径 mm	基本重量 (SD型)		每1mm行程 的加算重量		固定件重量								支架重量		顶端接头重量		
	标准型 (单活塞杆)	双活塞 杆型	标准型 (单活塞杆)	双活塞 杆型	LA型	LB型	FA型	FB型	CA型	CB型	TA型	TC型	CB 支架	TA/TC 支架	T形顶 端接头 (单耳环)	Y形顶 端接头 (双耳环) 带销	F形顶 端接头
φ32	1.17	1.53	0.0041	0.0055	0.12	0.19	0.17	0.24	0.12	0.12	0.051	0.30	0.46	0.45	0.15	0.20	0.19
φ40	1.77	2.21	0.0045	0.0059	0.19	0.23	0.25	0.32	0.18	0.15	0.193	0.48	0.66	1.06	0.16	0.34	0.19
φ50	2.56	3.27	0.0078	0.0102	0.28	0.36	0.41	0.50	0.26	0.30	0.193	0.56	0.66	1.06	0.22	0.35	0.41
φ63	3.98	5.00	0.0094	0.0118	0.29	0.46	0.56	0.64	0.40	0.38	0.193	0.70	0.66	1.06	0.22	0.35	0.41
φ80	7.55	9.31	0.0122	0.017	0.66	0.86	1.40	1.56	1.02	0.82	0.193	1.15	1.97	1.50	0.76	1.01	1.41
φ100	11.44	14.27	0.020	0.028	0.96	1.60	1.96	2.25	1.28	1.38	0.405	3.10	3.60	4.60	1.30	1.76	2.68
φ125	18.58	24.11	0.033	0.044	1.42	2.24	3.76	4.24	4.24	4.42	0.576	4.80	8.02	6.72	3.19	4.36	—
φ160	35.03	45.41	0.049	0.066	2.60	5.68	7.76	8.78	8.05	8.91	1.125	6.10	8.84	13.60	4.29	5.82	—

注) • TA、TC支架为2个一套的重量。

## 开关加算重量

单位: kg

内径 mm	AX、AZ型			WR、WS型
	开关	电线长度1.5m	电线长度5m	
φ32	—	—	—	0.5
φ40	—	—	—	
φ50	0.05	0.13	0.04	
φ63	—	—	—	
φ80	—	—	—	
φ100	0.07	0.14	0.06	—

【计算公式】 油缸重量(kg) = 基本重量 + (油缸行程mm × 每1mm行程的加算重量) + (开关加算重量 × 开关数量) + 固定件重量 + 支架重量 + 顶端接头重量

【计算例】 35H-3R 内径φ80 油缸行程200mm AX215 (电线长度5m)  
2个 LA型7.55 + (200 × 0.0122) + (0.13 × 2) + 0.66 = 10.88kg

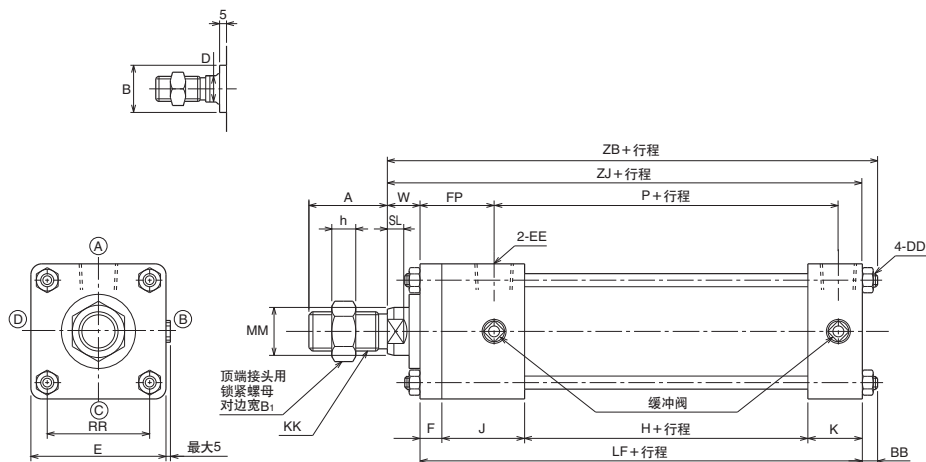
35H-3/TH35 内径 可提供  
CAD数据。

SD

35H-3 1 SD 内径 B 行程

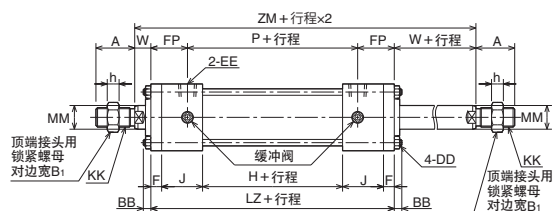
通用型液压油缸

35H-3

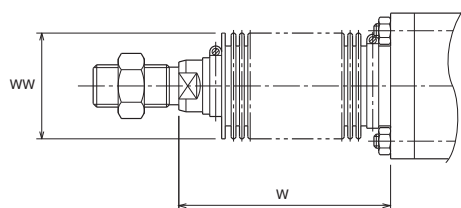


- 油缸盖护罩、活塞杆护罩外周的4个面中,除了油口和缓冲器的面外,在另外的2个面上装止回阀。止回阀同时用作排气装置。
- 开关的安装请参见配套开关尺寸图。
- 使用SD型时请务必参见使用注意事项。

## 双作用双活塞杆



35H-3/TH35 内径



尼龙防水布 (φ32~φ63 1/3行程+X)  
氯丁二烯 (φ80~φ160 1/4行程+X)

CONEX (φ32~φ63 1/2.5行程+X)  
(φ80~φ160 1/3行程+X)

- 计算值出现小数点以下的尾数时,将其向上舍入。

	标准	非标准	
材质	尼龙防水布	氯丁二烯	CONEX
耐热	80°C	130°C	200°C

- 注) • 带防尘罩时,衬套与标准型油缸不同,请加以注意。  
• 耐热为防尘罩的耐热温度。与油缸本体的耐热温度不同。  
• 防尘罩安装在油缸上发货。  
• CONEX是帝人株式会社的注册商标。

## 尺寸表

标记 内径	A	B	B <sub>1</sub>	BB	D	DD	E	EE	F	FP	H	h	J	K	KK
φ32	24	φ30	19	7	13	M6×1	□44	Rc1/4	10	34	30	7	38	25	M12×1.25
φ40	24	φ30	19	7	13	M6×1	□50	Rc3/8	10	34	30	7	38	25	M12×1.25
φ50	36	φ34	24	7	19	M6×1	□62	Rc3/8	10	34	30	11	38	25	M18×1.5
φ63	36	φ34	24	9	19	M8×1.25	□76	Rc3/8	10	34	33	11	38	25	M18×1.5
φ80	48	φ42	32	10	24	M10×1.25	□94	Rc1/2	16	43	31	14	45	32	M24×2
φ100	60	φ50	41	12	30	M12×1.5	□114	Rc1/2	16	43	31	17	45	32	M30×2
φ125	84	φ60	60	16	41	M16×1.5	□138	Rc1/2	20	47	37	22	45	32	M42×2
φ160	96	φ72	70	19	50	M20×1.5	□178	Rc3/4	25	54	42	26	50	38	M48×2

标记 内径	LF	LZ	MM	P	RR	SL	W	ZB	ZJ	ZM
φ32	103	126	φ16	58	□33	7.5	15	125	118	156
φ40	103	126	φ16	58	□37	7.5	15	125	118	156
φ50	103	126	φ22	58	□47	7.5	15	125	118	156
φ63	106	129	φ22	61	□56	7.5	15	130	121	159
φ80	124	153	φ28	67	□70	11	19	153	143	191
φ100	124	153	φ36	67	□89	14	23	159	147	199
φ125	134	167	φ45	73	□110	17	25	175	159	217
φ160	155	192	φ56	84	□142	19	29	203	184	250

- B的公差为f9, MM的公差为f8。

## 带防尘罩

标记 内径	WW	X
φ32	φ36	50
φ40	φ40	50
φ50	φ45	55
φ63	φ45	55
φ80	φ60	65
φ100	φ71	65
φ125	φ80	65
φ160	φ100	70

通用型液压油缸

35H-3



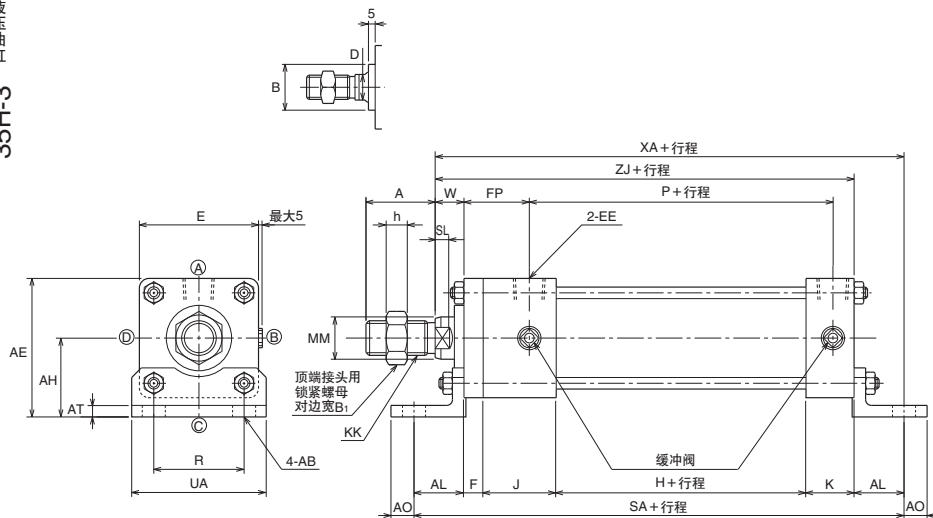
35H-3/TH35 内径 可提供  
CAD数据。

LB

35H-3 1 LB 内径 B 行程

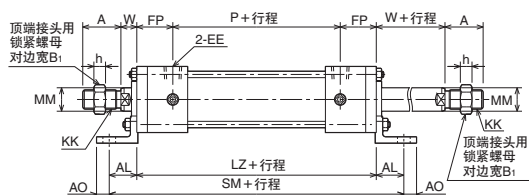
通用型液压油缸

35H-3

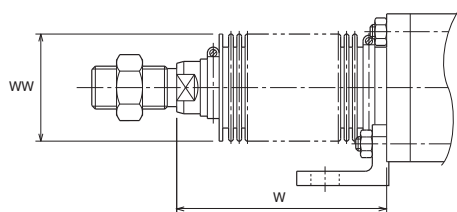


- 油缸盖护罩、活塞杆护罩外周的4个面中, 除了有油口和缓冲器的面外, 在另外的2个面上装  
有止回阀。止回阀同时用作排气装置。
- 开关的安装请参见配套开关尺寸图。

## 双作用双活塞杆



35H-3/TH35 内径



尼龙防水布 (φ32~φ63 1/3行程+X)  
氯丁二烯 (φ80~φ160 1/4行程+X)

CONEX (φ32~φ63 1/2.5行程+X)  
(φ80~φ160 1/3行程+X)

- 计算值出现小数点以下的尾数时, 将其向上舍入。

## 尺寸表

标记 内径	A	AB	AE	AH	AL	AO	AT	B	B <sub>1</sub>	D	E	EE	F	FP
φ32	24	φ9	55	33	23	10	5	φ30	19	13	□44	Rc1/4	10	34
φ40	24	φ12	60	35	25	12	5	φ30	19	13	□50	Rc3/8	10	34
φ50	36	φ12	72	41	26	12	6	φ34	24	19	□62	Rc3/8	10	34
φ63	36	φ12	86	48	28	12	6	φ34	24	19	□76	Rc3/8	10	34
φ80	48	φ14	106	59	34	14	8	φ42	32	24	□94	Rc1/2	16	43
φ100	60	φ18	127	70	40	18	9	φ50	41	30	□114	Rc1/2	16	43
φ125	84	φ22	155	86	47	22	10	φ60	60	41	□138	Rc1/2	20	47
φ160	96	φ26	200	111	58	26	15	φ72	70	50	□178	Rc3/4	25	54

标记 内径	H	h	J	K	KK	LZ	MM	P	R	SA	SL	SM	UA	W	XA	ZJ
φ32	30	7	38	25	M12×1.25	126	φ16	58	33	149	7.5	172	54	15	141	118
φ40	30	7	38	25	M12×1.25	126	φ16	58	37	153	7.5	176	60	15	143	118
φ50	30	11	38	25	M18×1.5	126	φ22	58	47	155	7.5	178	70	15	144	118
φ63	33	11	38	25	M18×1.5	129	φ22	61	56	162	7.5	185	80	15	149	121
φ80	31	14	45	32	M24×2	153	φ28	67	70	192	11	221	97	19	177	143
φ100	31	17	45	32	M30×2	153	φ36	67	89	204	14	233	120	23	187	147
φ125	37	22	45	32	M42×2	167	φ45	73	95	228	17	261	138	25	206	159
φ160	42	26	50	38	M48×2	192	φ56	84	128	271	19	308	178	29	242	184

- B的公差为f9, MM的公差为f8。

## 带防尘罩

标记 内径	WW	X
φ32	φ36	50
φ40	φ40	50
φ50	φ45	55
φ63	φ45	55
φ80	φ60	65
φ100	φ71	65
φ125	φ80	65
φ160	φ100	70

	标准	非标准	
材质	尼龙防水布	氯丁二烯	CONEX
耐热	80°C	130°C	200°C

- 注) • 带防尘罩时, 衬套与标准型油缸不同, 请加以注意。  
• 耐热为防尘罩的耐热温度。与油缸本体的耐热温度不同。  
• 防尘罩安装在油缸上发货。  
• CONEX是帝人株式会社的注册商标。

通用型液压油缸

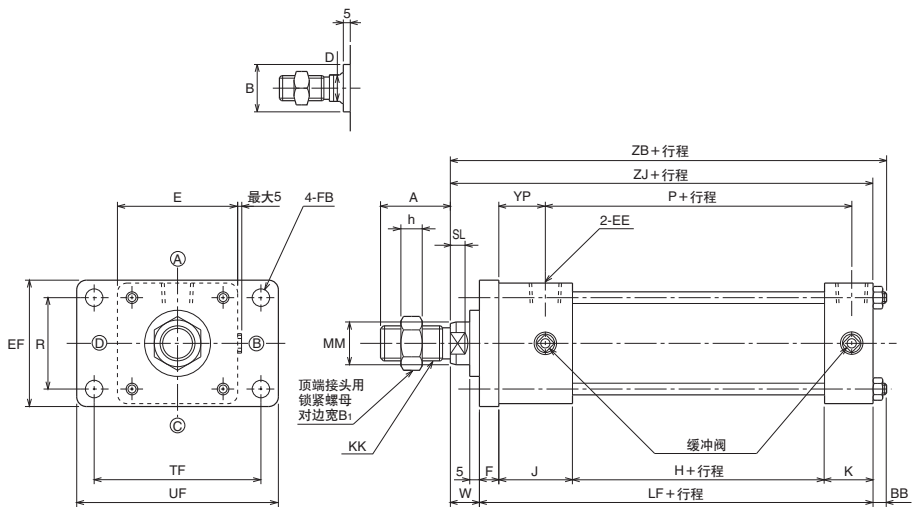
35H-3

35H-3/TH35 内径 可提供 CAD数据。

### FA

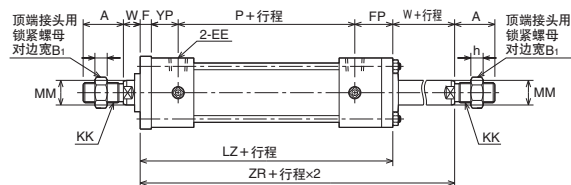
35H-3 1 FA 内径 B 行程

通用型液压油缸  
35H-3

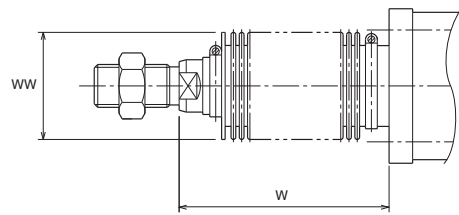


- 油缸盖护罩、活塞杆护罩外周的4个面中, 除了有油口和缓冲器的面外, 在另外的2个面上装有止回阀。止回阀同时用作排气装置。
- 开关的安装请参见配套开关尺寸图。

### 双作用双活塞杆



35H-3/TH35 内径



尼龙防水布 (φ32~φ63 1/3行程+X)  
氯丁二烯 (φ80~φ160 1/4行程+X)  
CONEX (φ32~φ63 1/2.5行程+X)  
(φ80~φ160 1/3行程+X)

- 计算值出现小数点以下的尾数时, 将其向上舍入。

	标准	非标准	
材质	尼龙防水布	氯丁二烯	CONEX
耐热	80°C	130°C	200°C

- 注) • 带防尘罩时, 衬套与标准型油缸不同, 请加以注意。  
• 耐热为防尘罩的耐热温度。与油缸本体的耐热温度不同。  
• 防尘罩安装在油缸上发货。  
• CONEX是帝人株式会社的注册商标。

### 尺寸表

标记 内径	A	B	B <sub>1</sub>	BB	D	E	EE	EF	F	FB	FP	H	h	J	K
φ32	24	φ30	19	7	13	□44	Rc1/4	47	10	φ7	34	30	7	38	25
φ40	24	φ30	19	7	13	□50	Rc3/8	52	10	φ7	34	30	7	38	25
φ50	36	φ34	24	7	19	□62	Rc3/8	65	10	φ9	34	30	11	38	25
φ63	36	φ34	24	9	19	□76	Rc3/8	76	10	φ9	34	33	11	38	25
φ80	48	φ42	32	10	24	□94	Rc1/2	95	16	φ12	43	31	14	45	32
φ100	60	φ50	41	12	30	□114	Rc1/2	115	16	φ14	43	31	17	45	32
φ125	84	φ60	60	16	41	□138	Rc1/2	138	20	φ18	47	37	22	45	32
φ160	96	φ72	70	19	50	□178	Rc3/4	178	25	φ22	54	42	26	50	38

标记 内径	KK	LF	LZ	MM	P	R	SL	TF	UF	W	YP	ZB	ZJ	ZR
φ32	M12×1.25	103	126	φ16	58	33	7.5	58	72	15	24	125	118	141
φ40	M12×1.25	103	126	φ16	58	36	7.5	70	84	15	24	125	118	141
φ50	M18×1.5	103	126	φ22	58	47	7.5	86	104	15	24	125	118	141
φ63	M18×1.5	106	129	φ22	61	56	7.5	98	116	15	24	130	121	144
φ80	M24×2	124	153	φ28	67	70	11	119	143	19	27	153	143	172
φ100	M30×2	124	153	φ36	67	84	14	140	166	23	27	159	147	176
φ125	M42×2	134	167	φ45	73	110	17	176	212	25	27	175	159	192
φ160	M48×2	155	192	φ56	84	142	19	225	270	29	29	203	184	221

- B的公差为f9, MM的公差为f8。

### 带防尘罩

标记 内径	WW	X
φ32	φ36	50
φ40	φ40	50
φ50	φ45	55
φ63	φ45	55
φ80	φ60	65
φ100	φ71	65
φ125	φ80	65
φ160	φ100	70

通用型液压油缸  
35H-3



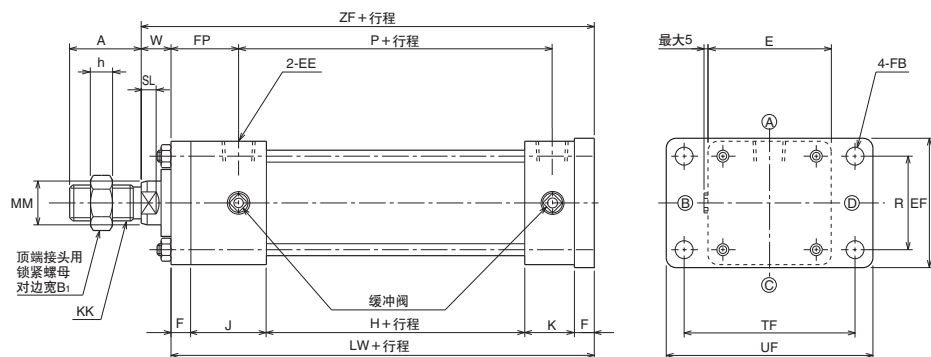
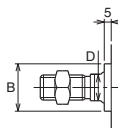
35H-3/TH35 内径 可提供  
CAD数据。

## FB

35H-3 1 FB 内径 B 行程

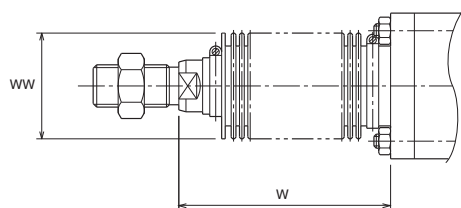
通用型液压油缸

35H-3



- 油缸盖护罩、活塞杆护罩外周的4个面中,除了油口和缓冲器的面外,在另外的2个面上装有止回阀。止回阀同时用作排气装置。
- 开关的安装请参见配套开关尺寸图。

35H-3/TH35 内径



尼龙防水布 (φ32~φ63 1/3行程+X)  
氯丁二烯 (φ80~φ160 1/4行程+X)

CONEX (φ32~φ63 1/2.5行程+X)  
(φ80~φ160 1/3行程+X)

- 计算值出现小数点以下的尾数时,将其向上舍入。

## 尺寸表

标记 内径	A	B	B <sub>1</sub>	D	E	EE	EF	F	FB	FP	H	h
φ32	24	φ30	19	13	□44	Rc1/4	47	10	φ7	34	30	7
φ40	24	φ30	19	13	□50	Rc3/8	52	10	φ7	34	30	7
φ50	36	φ34	24	19	□62	Rc3/8	65	10	φ9	34	30	11
φ63	36	φ34	24	19	□76	Rc3/8	76	10	φ9	34	33	11
φ80	48	φ42	32	24	□94	Rc1/2	95	16	φ12	43	31	14
φ100	60	φ50	41	30	□114	Rc1/2	115	16	φ14	43	31	17
φ125	84	φ60	60	41	□138	Rc1/2	138	20	φ18	47	37	22
φ160	96	φ72	70	50	□178	Rc3/4	178	25	φ22	54	42	26

标记 内径	J	K	KK	LW	MM	P	R	SL	TF	UF	W	ZF
φ32	38	25	M12×1.25	113	φ16	58	33	7.5	58	72	15	128
φ40	38	25	M12×1.25	113	φ16	58	36	7.5	70	84	15	128
φ50	38	25	M18×1.5	113	φ22	58	47	7.5	86	104	15	128
φ63	38	25	M18×1.5	116	φ22	61	56	7.5	98	116	15	131
φ80	45	32	M24×2	140	φ28	67	70	11	119	143	19	159
φ100	45	32	M30×2	140	φ36	67	84	14	140	166	23	163
φ125	45	32	M42×2	154	φ45	73	110	17	176	212	25	179
φ160	50	38	M48×2	180	φ56	84	142	19	225	270	29	209

• B的公差为f9, MM的公差为f8。

## 带防尘罩

标记 内径	WW	X
φ32	φ36	50
φ40	φ40	50
φ50	φ45	55
φ63	φ45	55
φ80	φ60	65
φ100	φ71	65
φ125	φ80	65
φ160	φ100	70

	标准	非标准	
材质	尼龙防水布	氯丁二烯	CONEX
耐热	80°C	130°C	200°C

- 注) • 带防尘罩时,衬套与标准型油缸不同,请加以注意。  
• 耐热为防尘罩的耐热温度。与油缸本体的耐热温度不同。  
• 防尘罩安装在油缸上发货。  
• CONEX是帝人株式会社的注册商标。

通用型液压油缸

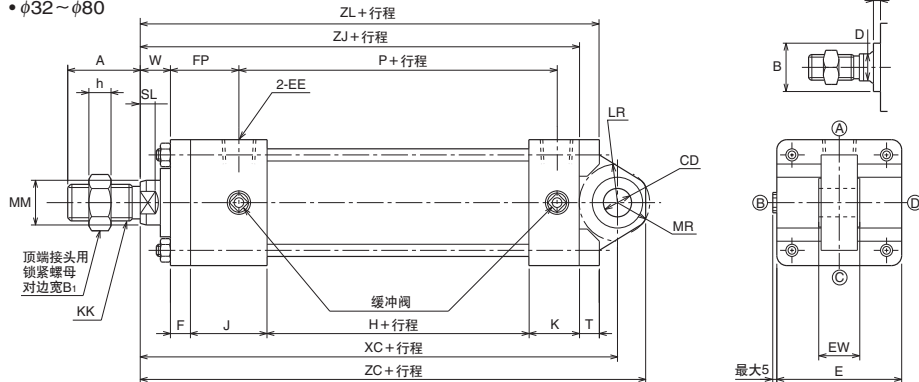
35H-3

35H-3/TH35 内径 可提供 CAD数据。

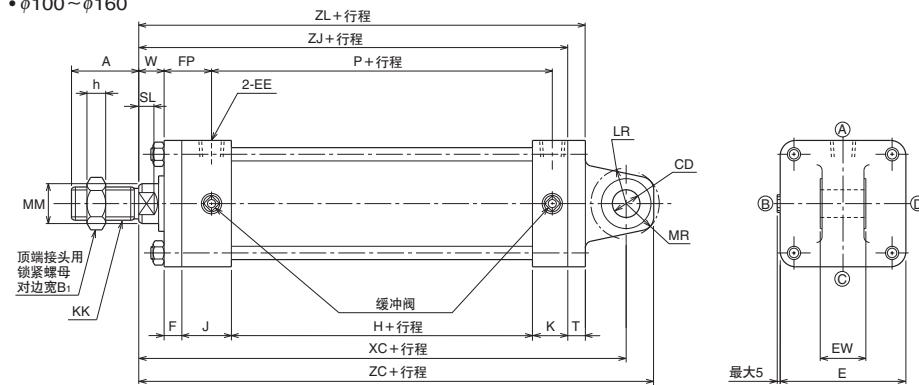
### CA

35H-3 1 CA 内径 B 行程

• φ32~φ80

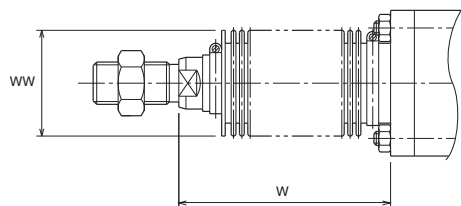


• φ100~φ160



- 油缸盖护罩、活塞杆护罩外周的4个面中,除了有油口和缓冲器的面外,在另外的2个面上装有止回阀。止回阀同时用作排气装置。
- 开关的安装请参见配套开关尺寸图。
- LR尺寸为匹配侧连接件的最大尺寸。

35H-3/TH35 内径



尼龙防水布	φ32~φ63	1/3行程+X
氯丁二烯	φ80~φ160	1/4行程+X
CONEX	φ32~φ63	1/2.5行程+X
	φ80~φ160	1/3行程+X

• 计算值出现小数点以下的尾数时,将其向上舍入。

	标准	非标准	
材质	尼龙防水布	氯丁二烯	CONEX
耐热	80°C	130°C	200°C

- 注) • 带防尘罩时,衬套与标准型油缸不同,请加以注意。  
• 耐热为防尘罩的耐热温度。与油缸本体的耐热温度不同。  
• 防尘罩安装在油缸上发货。  
• CONEX是蒂人株式会社的注册商标。

### 尺寸表

标记 内径	A	B	B <sub>1</sub>	CD	D	E	EE	EW	F	FP	H	h	J
φ32	24	φ30	19	φ12H9	13	□44	Rc1/4	16 <sup>0</sup> <sub>-0.070</sub>	10	34	30	7	38
φ40	24	φ30	19	φ14H9	13	□50	Rc3/8	20 <sup>0</sup> <sub>-0.084</sub>	10	34	30	7	38
φ50	36	φ34	24	φ14H9	19	□62	Rc3/8	20 <sup>0</sup> <sub>-0.084</sub>	10	34	30	11	38
φ63	36	φ34	24	φ14H9	19	□76	Rc3/8	20 <sup>0</sup> <sub>-0.084</sub>	10	34	33	11	38
φ80	48	φ42	32	φ20H9	24	□94	Rc1/2	32 <sup>0</sup> <sub>-0.100</sub>	16	43	31	14	45
φ100	60	φ50	41	φ25H9	30	□114	Rc1/2	40 <sup>0</sup> <sub>-0.100</sub>	16	43	31	17	45
φ125	84	φ60	60	φ32H9	41	□138	Rc1/2	45 <sup>0</sup> <sub>-0.100</sub>	20	47	37	22	45
φ160	96	φ72	70	φ36H9	50	□178	Rc3/4	50 <sup>0</sup> <sub>-0.100</sub>	25	54	42	26	50

标记 内径	K	KK	LR	MM	MR	P	SL	T	W	XC	ZC	ZJ	ZL
φ32	25	M12×1.25	R17	φ16	R14	58	7.5	8	15	137	149	118	126
φ40	25	M12×1.25	R17	φ16	R16	58	7.5	8	15	137	151	118	126
φ50	25	M18×1.5	R19	φ22	R16	58	7.5	10	15	137	151	118	128
φ63	25	M18×1.5	R19	φ22	R16	61	7.5	13	15	140	154	121	134
φ80	32	M24×2	R26	φ28	R22	67	11	18	19	175	195	143	161
φ100	32	M30×2	R32	φ36	R30	67	14	16	23	200	225	147	163
φ125	32	M42×2	R42	φ45	R36	73	17	19	25	226	258	159	178
φ160	38	M48×2	R45	φ56	R42	84	19	24	29	261	297	184	208

• B的公差为f9, MM的公差为f8。

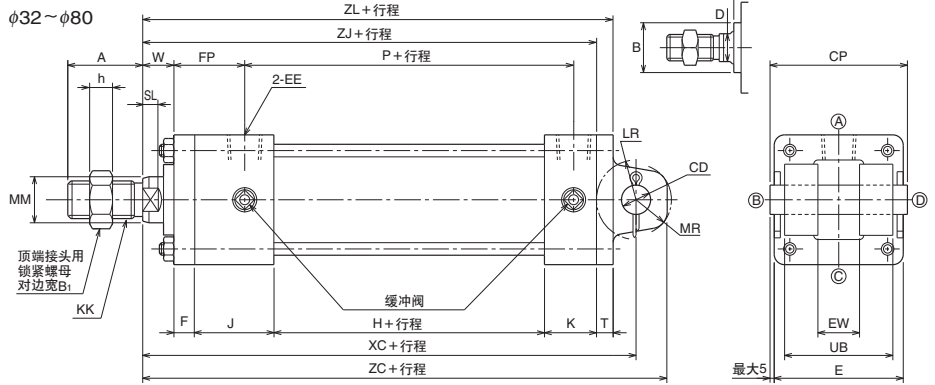
### 带防尘罩

标记 内径	WW	X
φ32	φ36	50
φ40	φ40	50
φ50	φ45	55
φ63	φ45	55
φ80	φ60	65
φ100	φ71	65
φ125	φ80	65
φ160	φ100	70

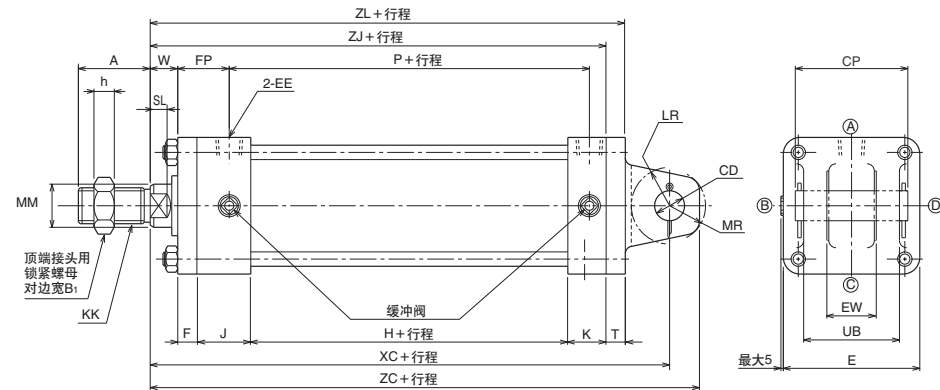
35H-3/TH35 内径 可提供 CAD数据。

### CB

35H-3 1 CB 内径 B 行程

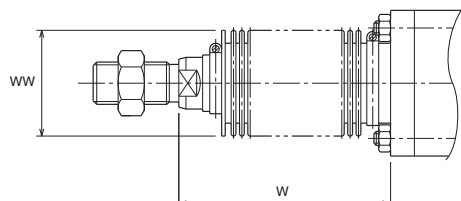


φ100~φ160 • φ125•φ160带压板。



- 油缸盖护罩、活塞杆护罩外周的4个面中,除了油口和缓冲器的面外,在另外的2个面上装有止回阀。止回阀同时用作排气装置。
- 开关的安装请参见配套开关尺寸图。
- LR尺寸为匹配侧连接件的最大尺寸。

35H-3/TH35 内径



尼龙防水布	φ32~φ63	1/3行程+X
氯丁二烯	φ80~φ160	1/4行程+X
CONEX	φ32~φ63	1/2.5行程+X
	φ80~φ160	1/3行程+X

• 计算值出现小数点以下的尾数时,将其向上舍入。

	标准	非标准	
材质	尼龙防水布	氯丁二烯	CONEX
耐热	80°C	130°C	200°C

- 注) • 带防尘罩时,衬套与标准型油缸不同,请加以注意。  
• 耐热为防尘罩的耐热温度。与油缸本体的耐热温度不同。  
• 防尘罩安装在油缸上发货。  
• CONEX是蒂人株式会社的注册商标。

### 尺寸表

标记 内径	A	B	B <sub>1</sub>	CD	CP	D	E	EE	EW	F	FP	H	h	J
φ32	24	φ30	19	φ12 <sup>H9/f8</sup>	46	13	□44	Rc1/4	16 <sup>+0.7/+0.5</sup>	10	34	30	7	38
φ40	24	φ30	19	φ14 <sup>H9/f8</sup>	58	13	□50	Rc3/8	20 <sup>+0.7/+0.5</sup>	10	34	30	7	38
φ50	36	φ34	24	φ14 <sup>H9/f8</sup>	66	19	□62	Rc3/8	20 <sup>+0.7/+0.5</sup>	10	34	30	11	38
φ63	36	φ34	24	φ14 <sup>H9/f8</sup>	66	19	□76	Rc3/8	20 <sup>+0.7/+0.5</sup>	10	34	33	11	38
φ80	48	φ42	32	φ20 <sup>H9/f8</sup>	78	24	□94	Rc1/2	32 <sup>+0.7/+0.5</sup>	16	43	31	14	45
φ100	60	φ50	41	φ25 <sup>H9/f8</sup>	94	30	□114	Rc1/2	40 <sup>+0.7/+0.5</sup>	16	43	31	17	45
φ125	84	φ60	60	φ32 <sup>H9/f8</sup>	105	41	□138	Rc1/2	45 <sup>+0.7/+0.5</sup>	20	47	37	22	45
φ160	96	φ72	70	φ36 <sup>H9/f8</sup>	115	50	□178	Rc3/4	50 <sup>+0.7/+0.5</sup>	25	54	42	26	50

标记 内径	K	KK	LR	MM	MR	P	SL	T	UB	W	XC	ZC	ZJ	ZL
φ32	25	M12×1.25	R18	φ16	R15	58	7.5	8	32	15	137	150	118	126
φ40	25	M12×1.25	R18	φ16	R15	58	7.5	8	44	15	137	150	118	126
φ50	25	M18×1.5	R19	φ22	R17	58	7.5	8	52	15	137	152	118	126
φ63	25	M18×1.5	R19	φ22	R17	61	7.5	8	52	15	140	155	121	129
φ80	32	M24×2	R32	φ28	R23	67	11	11	64	19	175	196	143	154
φ100	32	M30×2	R32	φ36	R30	67	14	16	80	23	200	225	147	163
φ125	32	M42×2	R42	φ45	R36	73	17	19	90	25	226	258	159	178
φ160	38	M48×2	R45	φ56	R42	84	19	24	100	29	261	297	184	208

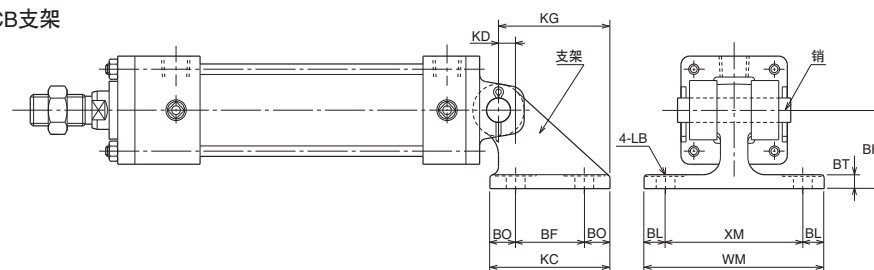
• B的公差为f9, MM的公差为f8。

### 带防尘罩

标记 内径	WW	X	标记 内径	部件型号	BF	BH	BL	BO	BT	KC	KD	KG	LB	WM	XM
φ32	φ36	50	φ32	BCA-12-H	40	35	10	11.5	8	63	5	56.5	φ9	85	65
φ40	φ40	50	φ40												
φ50	φ45	55	φ50	BCA-14-H	40	45	12.5	16.5	8	73	10	66.5	φ11	105	80
φ63	φ45	55	φ63												
φ80	φ60	65	φ80	BCA-20-H	65	60	15	16.5	12	98	10	86.5	φ14	135	105
φ100	φ71	65	φ100	BCA-25-H	75	70	18.5	18.5	16	112	13.5	107	φ18	162	125
φ125	φ80	65	φ125	BCA-32-H	90	80	25	22.5	29	135	22.5	135	φ22	200	150
φ160	φ100	70	φ160	BCA-36-H	125	100	25	27.5	38	180	27.5	180	φ26	250	200

35H-3/TH35 内径

### CB支架

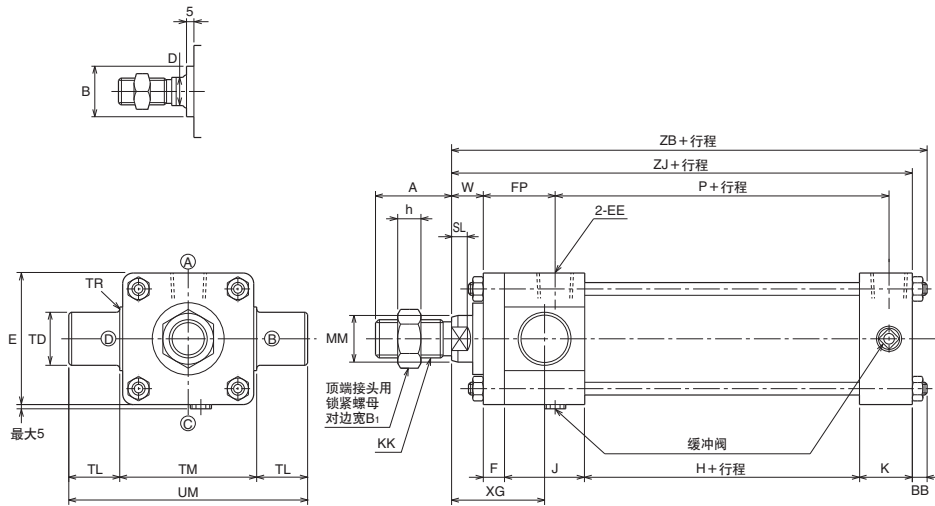


35H-3/TH35 内径 可提供 CAD数据。

通用型液压油缸

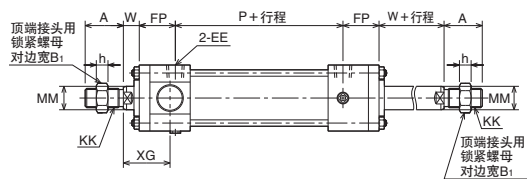
### TA

35H-3 1 TA 内径 B 行程

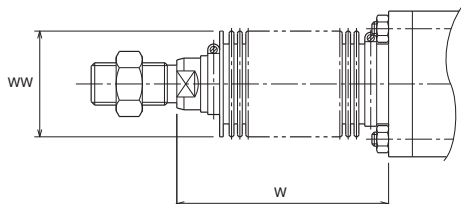


- TA型的活塞杆护套的缓冲阀及排气装置位置为(C)。
- TA型的支架与开关发生冲突时, 请变更开关安装面。(顶面安装)
- 开关的安装请参见配套开关尺寸图。

### 双作用双活塞杆



35H-3/TH35 内径



尼龙防水布 (φ32~φ63 1/3行程+X)  
氯丁二烯 (φ80~φ160 1/4行程+X)  
CONEX (φ32~φ63 1/2.5行程+X)  
(φ80~φ160 1/3行程+X)

• 计算值出现小数点以下的尾数时, 将其向上舍入。

	标准	非标准	
材质	尼龙防水布	氯丁二烯	CONEX
耐热	80°C	130°C	200°C

- 注) • 带防尘罩时, 衬套与标准型油缸不同, 请加以注意。  
• 耐热为防尘罩的耐热温度。与油缸本体的耐热温度不同。  
• 防尘罩安装在油缸上发货。  
• CONEX是帝人株式会社的注册商标。

### 尺寸表

标记 内径	A	B	B <sub>1</sub>	BB	D	E	EE	F	FP	H	h	J	K
φ32	24	φ30	19	7	13	□44	Rc1/4	10	34	30	7	38	25
φ40	24	φ30	19	7	13	□50	Rc3/8	10	34	30	7	38	25
φ50	36	φ34	24	7	19	□62	Rc3/8	10	34	30	11	38	25
φ63	36	φ34	24	9	19	□76	Rc3/8	10	34	33	11	38	25
φ80	48	φ42	32	10	24	□94	Rc1/2	16	43	31	14	45	32
φ100	60	φ50	41	12	30	□114	Rc1/2	16	43	31	17	45	32
φ125	84	φ60	60	16	41	□138	Rc1/2	20	47	37	22	45	32
φ160	96	φ72	70	19	50	□178	Rc3/4	25	54	42	26	50	38

标记 内径	KK	MM	P	SL	TD	TL	TM	TR	UM	W	XG	ZB	ZJ
φ32	M12×1.25	φ16	58	7.5	φ16e9	16	44	R1	76	15	44	125	118
φ40	M12×1.25	φ16	58	7.5	φ25e9	25	50	R1.6	100	15	44	125	118
φ50	M18×1.5	φ22	58	7.5	φ25e9	25	63	R1.6	113	15	44	125	118
φ63	M18×1.5	φ22	61	7.5	φ25e9	25	76	R1.6	126	15	44	130	121
φ80	M24×2	φ28	67	11	φ25e9	25	95	R1.6	145	19	57	153	143
φ100	M30×2	φ36	67	14	φ32e9	32	114	R2.5	178	23	61	159	147
φ125	M42×2	φ45	73	17	φ36e9	36	144	R2.5	216	25	67	175	159
φ160	M48×2	φ56	84	19	φ45e9	45	184	R3	274	29	79	203	184

• B的公差为f9, MM的公差为f8。

### 带防尘罩

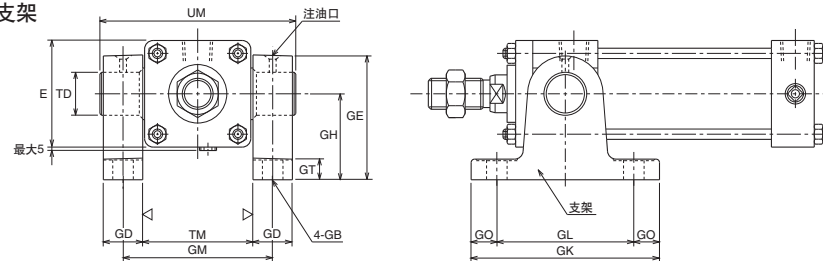
标记 内径	WW	X
φ32	φ36	50
φ40	φ40	50
φ50	φ45	55
φ63	φ45	55
φ80	φ60	65
φ100	φ71	65
φ125	φ80	65
φ160	φ100	70

### TA支架

标记 内径	部件型号	E	GB	GD	GE	GH	GK	GL	GM	GO	GT	TD	TM	UM
φ32	BTA-16-H	□44	φ9	15	56	40	80	60	59	10	12	φ16 <sup>H9/e9</sup>	44	76
φ40	40	□50	φ12	23	72	50	110	80	73	15	12	φ25 <sup>H9/e9</sup>	50	100
φ50	BTA-25-H	□62	φ12	23	72	50	110	80	86	15	12	φ25 <sup>H9/e9</sup>	63	113
φ63	63	□76	φ12	23	72	50	110	80	99	15	12	φ25 <sup>H9/e9</sup>	76	126
φ80	BTA-25-1-H	□94	φ14	23	92	70	120	85	118	17.5	14	φ25 <sup>H9/e9</sup>	95	145
φ100	BTA-32-H	□114	φ18	34	112	80	175	135	148	20	22	φ32 <sup>H9/e9</sup>	114	178
φ125	BTA-36-1-H	□138	φ22	36	128	85	205	160	180	22.5	26	φ36 <sup>H9/e9</sup>	144	216
φ160	BTA-45-1-H	□178	φ26	45	158	105	245	190	229	27.5	36	φ45 <sup>H9/e9</sup>	184	274

35H-3/TH35 内径

### TA支架



- TA支架请从加工面侧插入TA配件内使用。
- 内径φ100、φ125、φ160的TD尺寸部装有衬套。

通用型液压油缸

35H-3

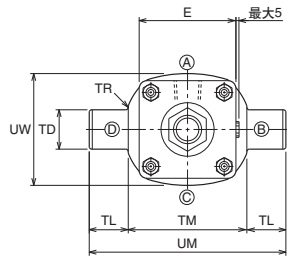
35H-3/TH35 内径 可提供 CAD数据。

通用型液压油缸

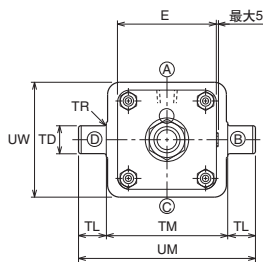
### TC

35H-3 1 TC 内径 B 行程

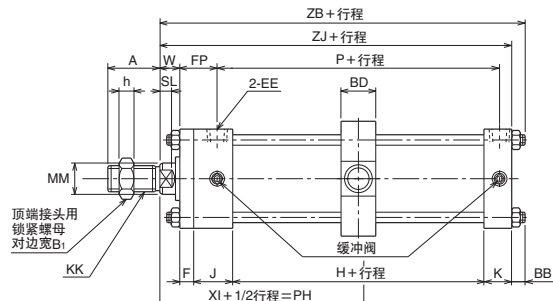
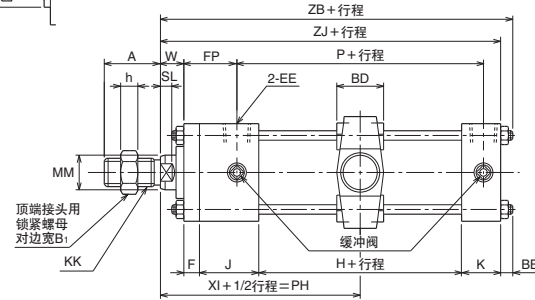
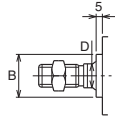
•  $\phi 32 \sim \phi 80$



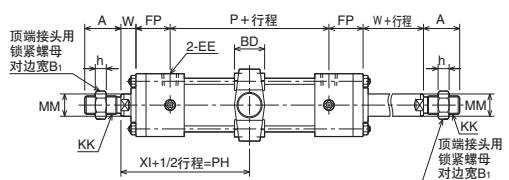
•  $\phi 100 \sim \phi 160$



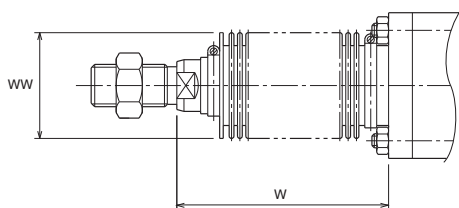
- 油缸盖护罩、活塞杆护罩外周的4个面中,除了油口和缓冲器的面外,在另外的2个面上装有止回阀。止回阀同时用作排气装置。
- 开关的安装请参见配套开关尺寸图。
- 要变更TC配件的位置时,请注明PH尺寸。



### 双作用双活塞杆



35H-3/TH35 内径



材质	标准	非标准
尼龙防水布	$\phi 32 \sim \phi 63$	$\frac{1}{3}$ 行程+X
氯丁二烯	$\phi 80 \sim \phi 160$	$\frac{1}{4}$ 行程+X
CONEX	$\phi 32 \sim \phi 63$	$\frac{1}{2.5}$ 行程+X
	$\phi 80 \sim \phi 160$	$\frac{1}{3}$ 行程+X

• 计算值出现小数点以下的尾数时,将其向上舍入。

标准	非标准
材质	尼龙防水布 氯丁二烯 CONEX
耐热	80°C 130°C 200°C

- 注) • 带防尘罩时,衬套与标准型油缸不同,请加以注意。  
• 耐热为防尘罩的耐热温度。与油缸本体的耐热温度不同。  
• 防尘罩安装在油缸上发货。  
• CONEX是帝人株式会社的注册商标。

### 尺寸表

标记 内径	A	B	B <sub>1</sub>	BB	BD	D	E	EE	F	FP	H	h	J	K
$\phi 32$	24	$\phi 30$	19	7	30	13	□44	Rc1/4	10	34	30	7	38	25
$\phi 40$	24	$\phi 30$	19	7	30	13	□50	Rc3/8	10	34	30	7	38	25
$\phi 50$	36	$\phi 34$	24	7	30	19	□62	Rc3/8	10	34	30	11	38	25
$\phi 63$	36	$\phi 34$	24	9	30	19	□76	Rc3/8	10	34	33	11	38	25
$\phi 80$	48	$\phi 42$	32	10	35	24	□94	Rc1/2	16	43	31	14	45	32
$\phi 100$	60	$\phi 50$	41	12	40	30	□114	Rc1/2	16	43	31	17	45	32
$\phi 125$	84	$\phi 60$	60	16	53	41	□138	Rc1/2	20	47	37	22	45	32
$\phi 160$	96	$\phi 72$	70	19	58	50	□178	Rc3/4	25	54	42	26	50	38

标记 内径	KK	MM	P	最小PH	SL	TD	TL	TM	TR	UM	UW	W	XI	ZB	ZJ
$\phi 32$	M12×1.25	$\phi 16$	58	78	7.5	$\phi 16e9$	16	55	R1	87	52	15	78	125	118
$\phi 40$	M12×1.25	$\phi 16$	58	78	7.5	$\phi 25e9$	25	63	R1.6	113	59	15	78	125	118
$\phi 50$	M18×1.5	$\phi 22$	58	78	7.5	$\phi 25e9$	25	76	R1.6	126	71	15	78	125	118
$\phi 63$	M18×1.5	$\phi 22$	61	78	7.5	$\phi 25e9$	25	88	R1.6	138	86	15	79.5	130	121
$\phi 80$	M24×2	$\phi 28$	67	98	11	$\phi 25e9$	25	114	R1.6	164	104	19	95.5	153	143
$\phi 100$	M30×2	$\phi 36$	67	104	14	$\phi 32e9$	32	140	R2.5	204	132	23	99.5	159	147
$\phi 125$	M42×2	$\phi 45$	73	117	17	$\phi 36e9$	36	166	R2.5	238	160	25	108.5	175	159
$\phi 160$	M48×2	$\phi 56$	84	133	19	$\phi 45e9$	45	214	R3	304	208	29	125	203	184

• B的公差为f9, MM的公差为f8。

### 带防尘罩

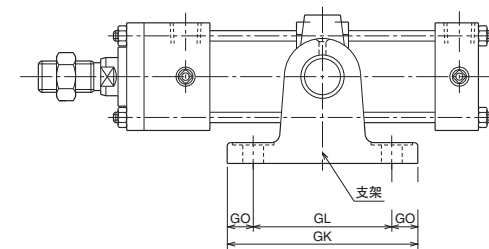
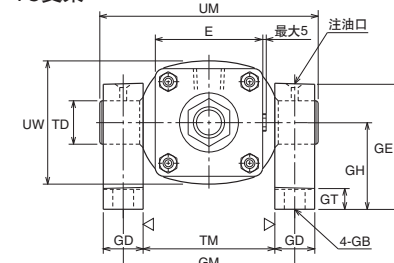
标记 内径	WW	X
$\phi 32$	$\phi 36$	50
$\phi 40$	$\phi 40$	50
$\phi 50$	$\phi 45$	55
$\phi 63$	$\phi 45$	55
$\phi 80$	$\phi 60$	65
$\phi 100$	$\phi 71$	65
$\phi 125$	$\phi 80$	65
$\phi 160$	$\phi 100$	70

### TC支架

标记 内径	部件型号	E	GB	GD	GE	GH	GK	GL	GM	GO	GT	TD	TM	UM	UW
$\phi 32$	BTA-16-H	□44	$\phi 9$	15	56	40	80	60	70	10	12	$\phi 16$ <sup>H9/e9</sup>	55	87	52
$\phi 40$		□50	$\phi 12$	23	72	50	110	80	86	15	12	$\phi 25$ <sup>H9/e9</sup>	63	113	59
$\phi 50$	BTA-25-H	□62	$\phi 12$	23	72	50	110	80	99	15	12	$\phi 25$ <sup>H9/e9</sup>	76	126	71
$\phi 63$		□76	$\phi 12$	23	72	50	110	80	111	15	12	$\phi 25$ <sup>H9/e9</sup>	88	138	86
$\phi 80$	BTA-25-1-H	□94	$\phi 14$	23	92	70	120	85	137	17.5	14	$\phi 25$ <sup>H9/e9</sup>	114	164	104
$\phi 100$	BTA-32-H	□114	$\phi 18$	34	112	80	175	135	174	20	22	$\phi 32$ <sup>H9/e9</sup>	140	204	132
$\phi 125$	BTA-36-1-H	□138	$\phi 22$	36	128	85	205	160	202	22.5	26	$\phi 36$ <sup>H9/e9</sup>	166	238	160
$\phi 160$	BTA-45-1-H	□178	$\phi 26$	45	158	105	245	190	259	27.5	36	$\phi 45$ <sup>H9/e9</sup>	214	304	208

35H-3/TH35 内径

### TC支架



• TC支架请从▽加工面侧插入TC配件内使用。

通用型液压油缸

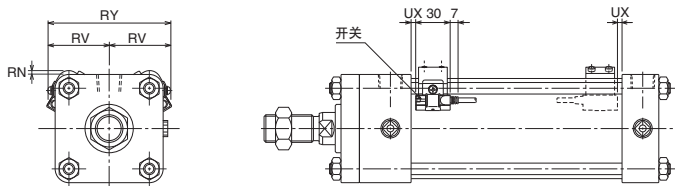
35H-3

35H-3/TH35 内径 可提供  
CAD数据。

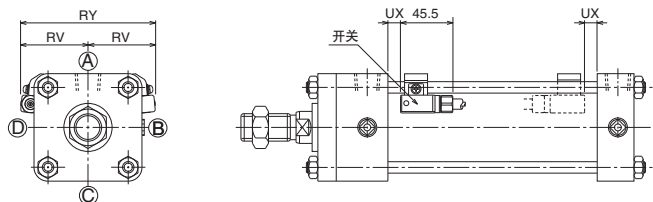
## 配套开关

35H-3R 1 安装形式 内径 B 行程 - 开关标记 开关数量

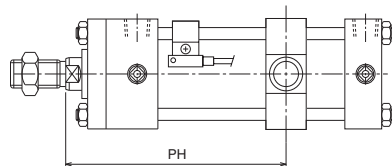
- AX1※※ (有接点) • AX2※※、AZ2※※ (无接点)



- WR形 (有接点) • WS形 (无接点/二线双灯式) (耐切削油规格)



- 配套开关油缸的最小PH尺寸



- 如上图所示, 配套开关油缸的最小PH尺寸为有杆腔端带开关时, 将销轴尽可能向有杆腔端移动后的尺寸。

带防尘罩时, W尺寸将发生变化, 请注明  
PH尺寸。

## 尺寸表

标记 内径	RN		RV		RY	
	AX, AZ型	WR, WS型	AX, AZ型	WR, WS型	AX, AZ型	WR, WS型
φ32	7	5	34	37	68	74
φ40	5	5	36	41	72	82
φ50	4	3	41	46	82	92
φ63	3	3	47	51	94	102
φ80	3	1	54	59	108	118
φ100	4	1	63	68	126	136

标记 内径	UX			
	有接点		无接点	
	AX1※※	WR型	AX2※※、AZ2※※	WS型
φ32	5	2	5	5
φ40	5	2	5	5
φ50	5	2	5	5
φ63	6	3	6	6
φ80	4	2	4	4
φ100	4	2	4	4

注) UX尺寸为行程终点检测时的开关最佳安装位置。

开关 内径	最小 P H	
	AX, AZ型	WR, WS型
φ32	133	163
φ40	133	163
φ50	133	163
φ63	136	166
φ80	149	180
φ100	155	191

## 动作范围与应差

内径	有接点				无接点			
	AX1※※		WR型		AX2※※、AZ2※※		AX2※※W、AZ2※※W、WS型	
	动作范围	应差	动作范围	应差	动作范围	应差	动作范围	应差
φ32	5~10	1以下	6~9	2以下	3~6	1以下	8~13	2以下
φ40					3~7		10~14	
φ50					4~7		13~17	
φ63					4~7		13~17	
φ80	7~11		8~10		3~7		10~14	
φ100	8~12		9~11		4~7		13~17	

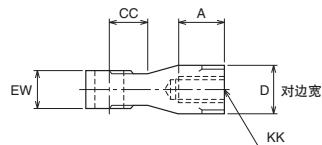
35H-3/TH35 内径K 可提供  
CAD数据。



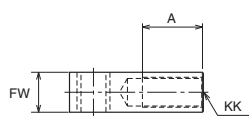
### 顶端接头

#### • T形顶端接头 (单耳环)

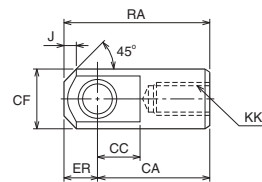
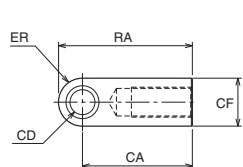
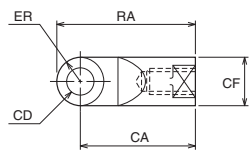
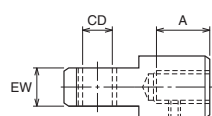
•  $\phi 32 \sim \phi 80$



•  $\phi 100$

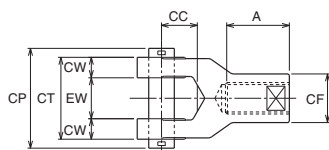


•  $\phi 125 \sim \phi 160$

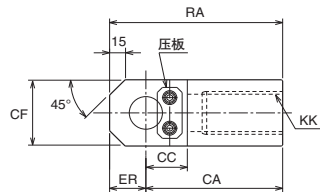
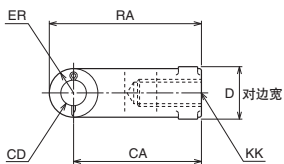
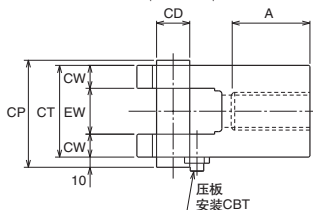


#### • Y形顶端接头 (双耳环) 带销

•  $\phi 32 \sim \phi 100$

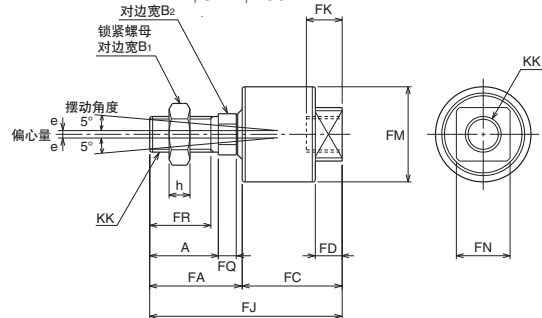


•  $\phi 125 \sim \phi 160$



#### • F形顶端接头

•  $\phi 32 \sim \phi 100$



注) • F形顶端接头在套管中的拧入量不应大于螺纹直径。  
(拧到头后往回拧1~2转, 然后用锁紧螺母固定。) 过度拧入会造成动作不良。  
• 不可与CA, CB, TA, TC配件同时使用。  
• 使用F形顶端接头时, 请使用锁紧螺母。

### 尺寸表/T形顶端接头 (单耳环)

标记 内径	部件型号	A	CA	CC	CD	CF	D	ER	EW	J	KK	RA
$\phi 32$	RTA-12-1-H	25	55	20	$\phi 12H9$	$\phi 24$	24	R12	$16^{0}_{-0.07}$	—	M12×1.25	67
$\phi 40$	RTA-12-H	25	60	20	$\phi 14H9$	$\phi 24$	24	R12	$20^{0}_{-0.1}$	—	M12×1.25	72
$\phi 50$	RTA-18-H	37	64	18	$\phi 14H9$	$\phi 28$	30	R14	$20^{0}_{-0.1}$	—	M18×1.5	78
$\phi 63$												
$\phi 80$	RTA-24-H	49	100	30	$\phi 20H9$	$\phi 38$	41	R19	$32^{0}_{-0.1}$	—	M24×2	119
$\phi 100$	RTA-30-H	61	110	—	$\phi 25H9$	48	—	R24	$40^{0}_{-0.1}$	—	M30×2	134
$\phi 125$	RTA-42-2-H	67	132	40	$\phi 32H9$	$\phi 70$	—	32	$45^{0}_{-0.1}$	15	M42×2	164
$\phi 160$	RTA-48-1-H	78	150	45	$\phi 36H9$	$\phi 79$	—	36	$50^{0}_{-0.1}$	19	M48×2	186

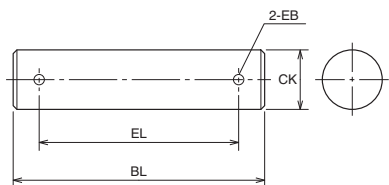
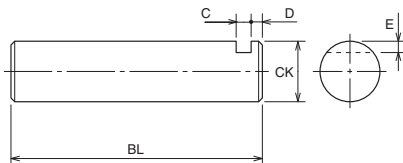
### 尺寸表/Y形顶端接头 (双耳环) 带销

标记 内径	部件型号	A	CA	CC	CD	CF	CP	CT	CW	D	ER	EW	KK	RA
$\phi 32$	RYA-12-2-H	25	55	20	$\phi 12^{+0.018}_{-0.018}$	$\phi 24$	46	32	8	24	R12	$16^{+1.5}_{+0.5}$	M12×1.25	67
$\phi 40$	RYA-12-1-H	25	60	20	$\phi 14^{+0.018}_{-0.018}$	$\phi 24$	58	44	12	24	R12	$20^{+1.5}_{+0.5}$	M12×1.25	72
$\phi 50$	RYA-18-H	37	64	18	$\phi 14^{+0.018}_{-0.018}$	$\phi 28$	58	44	12	30	R14	$20^{+1.5}_{+0.5}$	M18×1.5	78
$\phi 63$														
$\phi 80$	RYA-24-H	49	100	28	$\phi 20^{+0.018}_{-0.018}$	$\phi 38$	78	64	16	41	R19	$32^{+1.5}_{+0.5}$	M24×2	119
$\phi 100$	RYA-30-H	61	110	35	$\phi 25^{+0.018}_{-0.018}$	$\phi 48$	94	80	20	50	R24	$40^{+1.5}_{+0.5}$	M30×2	134
$\phi 125$	RYA-42-2-H	75	132	40	$\phi 32^{+0.018}_{-0.018}$	65	105	90	22.5	—	35	$45^{+1.5}_{+0.5}$	M42×2	167
$\phi 160$	RYA-48-H	86	150	45	$\phi 36^{+0.018}_{-0.018}$	70	115	100	25	—	40	$50^{+1.5}_{+0.5}$	M48×2	190

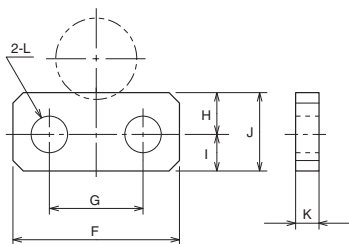
### 尺寸表/F形顶端接头

标记 内径	部件型号	A	B <sub>1</sub>	B <sub>2</sub>	e	FA	FC	FD	FJ	FK	FM	FN	FQ	FR	h	KK
$\phi 32$	RFH-12	24	19	13	1	33	36.5	11	69.5	13.5	$\phi 32$	19	7	20.5	7	M12×1.25
$\phi 40$																
$\phi 50$	RFH-18	35	24	19	1.5	46	46	13	92	16	$\phi 40$	24	8	31	11	M18×1.5
$\phi 63$																
$\phi 80$	RFH-24-2	46	32	24	2.5	62	67	18	129	24	$\phi 64$	36	12	41	14	M24×2
$\phi 100$	RFH-30-2	58	41	32	2.5	78	83	21	161	30	$\phi 76$	46	14	52	17	M30×2

## 平行销

•  $\phi 32 \sim \phi 100$ •  $\phi 125, \phi 160$ 

## 压板



## 尺寸表 / 平行销

标记 内径	BL		C	CK	D	E	EB	EL		开口销 公称尺寸
	Y型顶端用	CB用						Y型顶端用	CB用	
$\phi 32$	46	46	-	$\phi 12$	-	-	$\phi 3$	37	37	3
$\phi 40$	58	58	-	$\phi 14$	-	-	$\phi 3$	49	49	3
$\phi 50$	58	66	-	$\phi 14$	-	-	$\phi 3$	49	57	3
$\phi 63$	58	66	-	$\phi 14$	-	-	$\phi 3$	49	57	3
$\phi 80$	78	78	-	$\phi 20$	-	-	$\phi 3$	71	71	3
$\phi 100$	94	94	-	$\phi 25$	-	-	$\phi 3$	87	87	3
$\phi 125$	105	105	6	$\phi 32$	4	5	-	-	-	-
$\phi 160$	115	115	6	$\phi 36$	4	7	-	-	-	-

• CK的公差为f8。

## 尺寸表 / 压板

标记 内径	F	G	H	I	J	K	L	压板安装螺栓尺寸
$\phi 125$	50	30	12	12	24	6	$\phi 10$	M8X1.25X16L
$\phi 160$	50	30	12	12	24	6	$\phi 10$	M8X1.25X16L



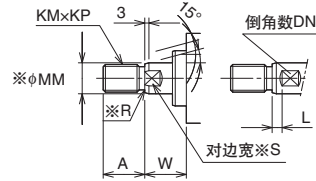
### 活塞杆顶端形状变更

■变更活塞杆顶端形状及尺寸时, 可通过特殊标记和尺寸指定标记进行以下订购。  
(指定的尺寸与基准尺寸相同时, 无需填写尺寸指定标记, 仅填写特殊标记即可。)

订购方法 **系列名称** **本体型号** - × **特殊标记** **尺寸指定标记(只要注明与基准尺寸不同的尺寸)**

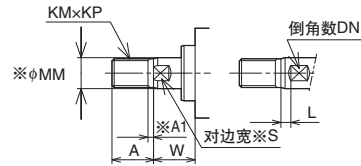
对于KM, KP尺寸, 即使只变更其中的一个, 也应注明两个尺寸。

#### 例1) A53



●φ40. 活塞杆顶端形状 A53. A=50. W=60. 螺纹 M10×1.25. 倒角数2. 对边宽位置L=15时 (油口. 缓冲器位置: 标准AB)  
35H-3R 1FA40B200-X A53  
A-50. KM-10. KP-1.25. L-15. W-60

#### 例2) A54



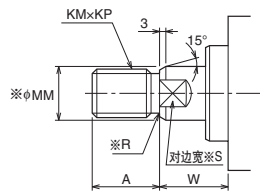
●φ63C. 活塞杆顶端形状 A54. 采用基准尺寸时 35H-3 2LB63B500-BD-X A54

注) A54时, KM, KP尺寸变更时的A1尺寸如下所示。

KP(螺距)	A1尺寸
1.25以下	3
1.5	4
2	5
2.5以上	KP(螺距)×2

### 活塞杆顶端特殊形状

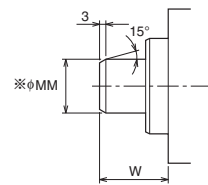
#### A00



#### 基准尺寸表(标准尺寸)

※内径	A	KM	KP	※MM	※R	※S	W
φ32	24	12	1.25	φ16	1	13	15
φ40	24	12	1.25	φ16	1	13	15
φ50	36	18	1.5	φ22	1	19	15
φ63	36	18	1.5	φ22	1	19	15
φ80	48	24	2	φ28	1	24	19
φ100	60	30	2	φ36	1.6	30	23
φ125	84	42	2	φ45	1.6	41	25
φ160	96	48	2	φ56	1.6	50	29

#### A51



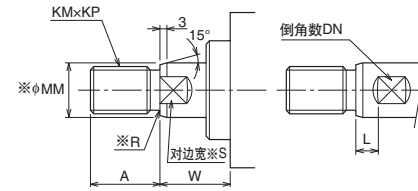
#### 基准尺寸表

※内径	※MM	W
φ32	φ16	15
φ40	φ16	15
φ50	φ22	15
φ63	φ22	15
φ80	φ28	19
φ100	φ36	23
φ125	φ45	25
φ160	φ56	29

•※表示固定尺寸。  
•希望变更固定尺寸时请咨询本公司。

### 活塞杆顶端特殊形状

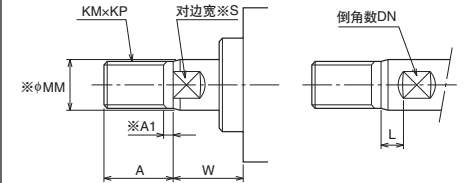
#### A53



#### 基准尺寸表

※内径	A	DN	KM	KP	L	※MM	※R	※S	W
φ32	24	2	12	1.25	0	φ16	1	13	15
φ40	24	2	12	1.25	0	φ16	1	13	15
φ50	36	2	18	1.5	0	φ22	1	19	15
φ63	36	2	18	1.5	0	φ22	1	19	15
φ80	48	2	24	2	0	φ28	1	24	19
φ100	60	2	30	2	0	φ36	1.6	30	23
φ125	84	2	42	2	0	φ45	1.6	41	25
φ160	96	2	48	2	0	φ56	1.6	50	29

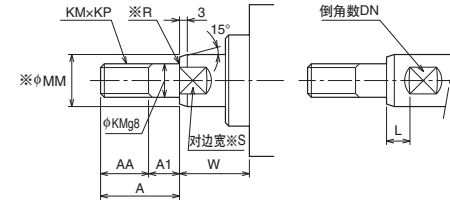
#### A54



#### 基准尺寸表

※内径	A	A1	DN	KM	KP	L	※MM	※S	W
φ32	24	3	2	12	1.25	0	φ16	13	15
φ40	24	3	2	12	1.25	0	φ16	13	15
φ50	36	4	2	18	1.5	0	φ22	19	15
φ63	36	4	2	18	1.5	0	φ22	19	15
φ80	48	5	2	24	2	0	φ28	24	19
φ100	60	5	2	30	2	0	φ36	30	23
φ125	84	5	2	42	2	0	φ45	41	25
φ160	96	5	2	48	2	0	φ56	50	29

#### A55

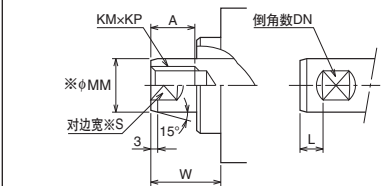


#### 基准尺寸表

※内径	A	AA	A1	DN	KM	KP	L	※MM	※R	※S	W
φ32	22	12	10	2	8	1	0	φ16	1.6	13	15
φ40	22	12	10	2	8	1	0	φ16	1.6	13	15
φ50	34	20	14	2	14	1.5	0	φ22	1.6	19	15
φ63	34	20	14	2	14	1.5	0	φ22	1.6	19	15
φ80	44	30	14	2	20	1.5	0	φ28	1.6	24	19
φ100	55	35	20	2	24	2	0	φ36	2	30	23
φ125	65	45	20	2	30	2	0	φ45	2	41	25
φ160	83	63	20	2	42	2	0	φ56	2	50	29

变更A1尺寸时请设定为10以上。

#### A81



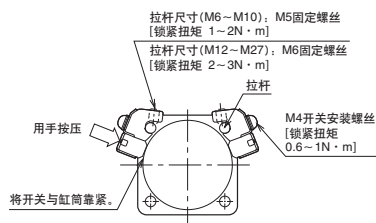
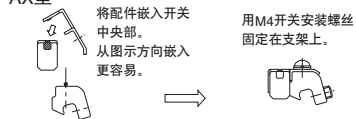
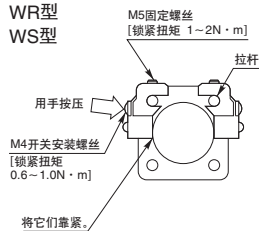
#### 基准尺寸表

※内径	A	DN	KM	KP	L	※MM	※S	W
φ32	12	2	10	1.5	0	φ16	13	15
φ40	12	2	10	1.5	0	φ16	13	15
φ50	20	2	16	2	0	φ22	19	15
φ63	20	2	16	2	0	φ22	19	15
φ80	24	2	20	2.5	0	φ28	24	19
φ100	33	2	27	3	0	φ36	30	23
φ125	36	2	30	3.5	0	φ45	41	25
φ160	45	2	39	4	0	φ56	50	29

•※表示固定尺寸。  
•希望变更固定尺寸时, 请咨询本公司。  
•倒角数DN仅有2(标准)或4。

## 开关检测位置的设定方法

## AX型

WR型  
WS型

1. 使用六角扳手松开2颗固定螺丝, 然后将其沿拉杆移动。
2. 在所需位置进行调整, 使得从开关指示灯点亮开始(ON)位置之前的2~5mm(动作范围的一半左右为宜)起成为可检测位置(双灯式为绿色灯点亮位置), 然后轻轻按压开关顶部使缸筒与开关的检测面靠紧, 在此状态下用正确的锁紧扭矩拧紧固定螺丝。  
注) 若锁紧扭矩不正确, 可能会导致开关位置发生偏离。
3. 指示灯在开关ON时点亮。  
(A※135在开关ON时指示灯熄灭)
4. 开关可安装在四根拉杆的任何一根上。可根据油缸的安装空间及配线方法等, 更换为最适合的部位。
5. 若希望安装到行程终点检测的最佳位置, 请在“开关安装尺寸”(UX尺寸)处进行安装。

## 组装时的注意事项

## 锁紧拉杆

- 锁紧拉杆时, 并不是一次完全锁紧一根拉杆, 而是按右图的编号顺序逐渐进行。拉杆的侧偏锁紧可能会引起动作不良或颤动, 请加以注意。

## 拉杆锁紧规定扭矩表

内径 mm	φ32	φ40	φ50	φ63	φ80	φ100	φ125	φ160
拉杆螺纹	M6×1	M6×1	M6×1	M8×1.25	M10×1.25	M12×1.5	M16×1.5	M20×1.5
锁紧扭矩 N·m	4.1	4.1	4.1	10	21	35	87	180

